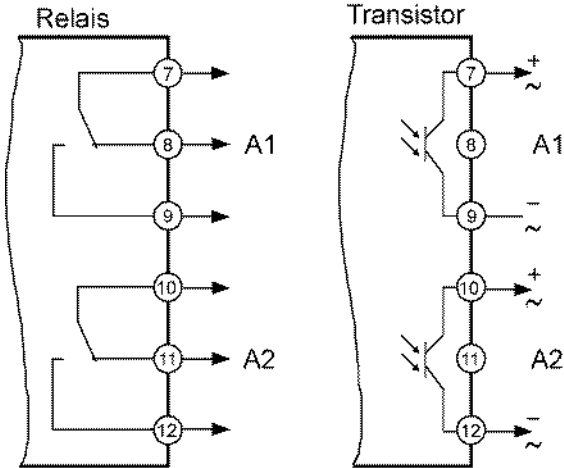


# Anschlussbilder X9648

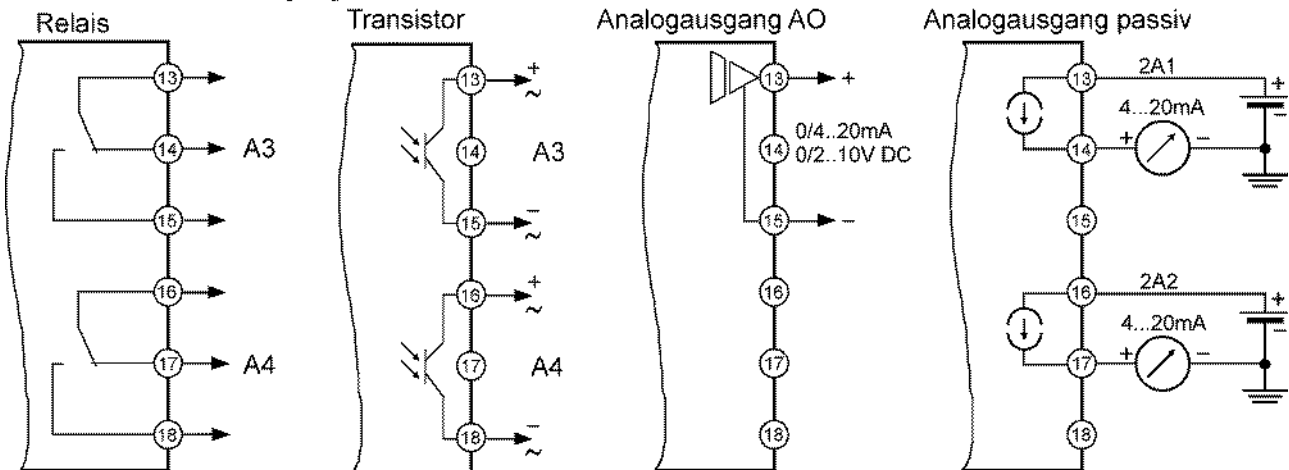
## Anschlussleisten B, C, D

Anschlussleiste A wird bei der jeweiligen Anzeige dargestellt.

### Anschlussleiste B (je nach Ausführung) 2 Alarmausgänge



### Anschlussleiste C (je nach Ausführung) 2 Alarmausgänge



### Anschlussleiste D Hilfsspannung (je nach Ausführung)

