

Wechselspannungs-Messumformer VT500



- 6 Spannungsmessbereiche
- Zuschaltbare Mittelwertbildung
- Frequenzbereich 40..2000 Hz Grundwelle

Merkmale

Wechselspannungs-Messumformer VT500 wandeln den Echt-Effektivwert einer Wechselspannung beliebiger Kurvenform in proportionale Einheitssignale um. Damit kann z. B. die Lastspannung eines Frequenzumrichters erfasst und umgewandelt werden. Die universelle Auslegung der Ein- und Ausgänge und die weiten Hilfsspannungsbereiche begrenzen die Typenvielfalt auf 2 Ausführungen. Die geringe Gehäusebreite ermöglicht eine platzsparende Montage.

Technische Daten

Hilfsenergie

Hilfsspannung : 85..265 V AC oder 10..30 V AC/DC
 Frequenz AC : 40..400 Hz
 Leistungsaufnahme : <3 VA
 Arbeitstemperatur : -10..+60 °C
 CE-Konformität : EN 61326-1:2013; EN 60664-1:2007

Messeingang

Wechselspannung : 0..100 / 200 / 300 / 400 / 500 / 600 V AC, Überlast max. 1200 V max. 5 s

R_i : 720 kΩ
 Frequenz : 40..2000 Hz Grundwelle, 16²/₃ Hz auf Anfrage

Anfangswert : justierbar ± 5 %
 Endwert : justierbar ± 35 %

Ausgänge

Strom : 0/4..20 mA, umschaltbar, Bürde ≤ 1 kΩ
 Spannung : 0/2..10 V DC, umschaltbar, Last max. 15 mA, kurzschlussfest (simultan zum Stromausgang max. 5 mA)

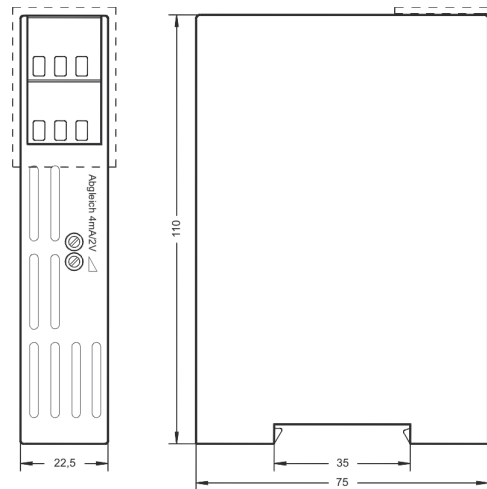
Ausgleichszeit (T₉₀) : ≤ 150 ms
 Grundgenauigkeit : ≤ 0,5 %; bei Einzelbereichabgleich ≤ 0,2 %

Gehäuse

Ausführung : Polycarbonat, UL 94 V-0
 TS35 nach DIN EN 60715:2001-09

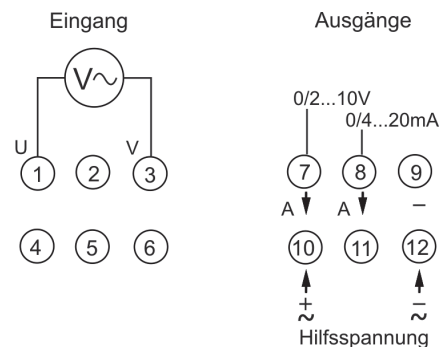
Gewicht : ca. 200 g
 Anschluss : Schraubklemmen, max. 2,5 mm²
 Schutzart : Gehäuse IP30, Klemmen IP20 gemäß BGV A3

Abmessungen



Tragschienenmontage TS35

Anschlussbild



Bestellschlüssel

VT500 - 1. - 2.

1. Messbereiche	
30	0..100 / 200 / 300 / 400 / 500 / 600 V AC
	Sondermessbereich auf Anfrage
2. Hilfsspannung	
0	85..265 V AC
5	10..30 V DC
Zubehör	
KA-VT	Klemmenabdeckung für Messspannungen >400 V AC