

## Durchflusswächter VM-...FG

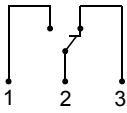


- wiederholgenau
- hohe Schaltleistung
- schmutzunempfindlich
- DIN Flanschgehäuse
- genaue Einstellung des Schaltwertes über eine 170° Skala / Einstelldiagramm

### Merkmale

Mechanischer Durchflusswächter, für flüssige Medien, mit berührungsloser Ansteuerung eines verstellbaren Mikroschalters. Robuste Konstruktion im Werkstoff Grauguss.

### Technische Daten

<b>Schalter</b>	Mikroschalter	
<b>Nennweite</b>	DN 15..200	
<b>Anschlussart</b>	Flansch	
<b>Verstellbereich</b>	5..4000 l/min	Details siehe Tabelle „Bereiche“
<b>Q<sub>max.</sub></b>	bis 5000 l/min	
<b>Hysterese</b>	in Abhängigkeit vom Schaltwert mindestens 3 l/min	
<b>Toleranz</b>	±5 % vom Endwert	
<b>Druckfestigkeit</b>	PN 16 bar	
<b>Medientemperatur</b>	-20..+90 °C	
<b>Umgebungs- temperatur</b>	-20..+70 °C	
<b>Medien</b>	Wasser, Öle (Gase und aggressive Medien auf Anfrage)	
<b>Anschlussbild</b>	Wechsler Nr. 0.213	
<b>Schaltspannung</b>	max. 250 V AC	
<b>Schaltstrom</b>	max. 5 A	
<b>Schutzklasse</b>	2 - Schutzisolation	
<b>Schutzart</b>	IP 44	
<b>Anschluss</b>	Stecker DIN 43650-A / ISO 4400	
<b>Werkstoffe medienberührt</b>	1.4310, Grauguss GG25, CW614N, NBR, Klingerit, Hartferrit	

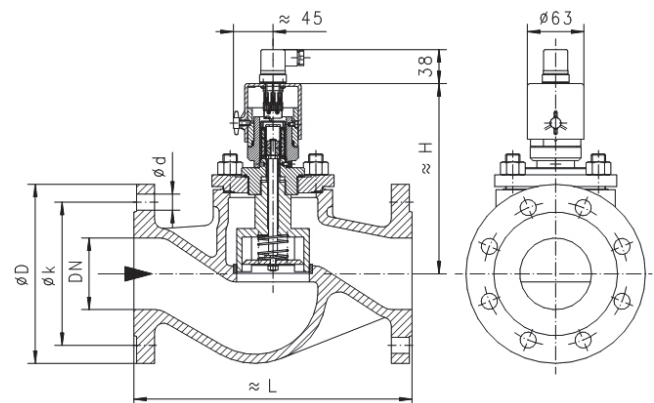
<b>Werkstoffe nicht medienberührt</b>	ABS
<b>Gewicht</b>	siehe Tabelle „Abmessungen und Gewichte“
<b>Einbaulage</b>	Standard: Horizontale Anströmung; Schaltkopf nach unten nicht empfehlenswert; andere Einbaulagen sind möglich; die Einbaulage hat Einfluss auf den Schaltpunkt / -bereich.

### Bereiche

Die Angaben in der Tabelle entsprechen horizontaler Anströmung mit abnehmender Durchflussmenge.

Type	Nennweite	Verstellbereich l/min H <sub>2</sub> O	Q <sub>max.</sub> empf.
VM-015FG020	DN 15	5- 20	30
VM-020FG040	DN 20	10- 40	60
VM-025FG060	DN 25	20- 60	80
VM-032FG100	DN 32	30- 100	135
VM-040FG150	DN 40	50- 150	200
VM-050FG250	DN 50	100- 250	350
VM-065FG400	DN 65	150- 400	500
VM-080FG600	DN 80	200- 600	800
VM-100FG1000	DN 100	350- 1000	1250
VM-150FG2000	DN 150	700- 2000	2500
VM-200FG4000	DN 200	1000- 4000	5000

### Abmessungen und Gewichte



Baulänge DIN 3202, Reihe F1  
Flansch DIN 2533 PN 16  
Flanschmaße DIN 2501 PN 16  
Dichtleiste DIN 2526 Form C

Type	H mm	L mm	D mm	X mm	Gewicht kg
VM-015FG020	170	130	95	65	3,2
VM-020FG040	170	150	105	75	4,2
VM-025FG060	178	160	115	85	4,7
VM-032FG100	178	180	140	100	6,6
VM-040FG150	189	200	150	110	8,0
VM-050FG250	192	230	165	125	11,2
VM-065FG400	209	290	185	145	13,8
VM-080FG600	224	310	200	160	21,0
VM-100FG1000	241	350	220	180	30,5
VM-150FG2000	302	480	285	240	66,0
VM-200FG4000	360	600	340	295	124,0

## Handhabung und Betrieb

### Hinweise

- Gerade Beruhigungsstrecke von 5 x DN im Ein- und Auslauf vorsehen.
- Bei verschmutzten Medien Filter vorsehen (bei ferritischen Anteilen mit Magnetfilter).
- Es muss sichergestellt sein, dass die angegebenen Werte für Spannung, Strom und Leistung nicht überschritten werden.
- Bei Anschluss des Schalters muss ein Verbraucher in Reihe geschaltet werden.
- Die elektrischen Angaben gelten für ohmsche Lasten. Kapazitive und induktive Lasten müssen mit einer Schutzbeschaltung betrieben werden.

### Einstellung

Zur Einstellung des Schaltpunktes muss die Fixierschraube des Schaltkopfes gelöst werden. Danach kann der Schaltkopf gedreht werden. Eine Rechtsdrehung führt zur Erhöhung des Schaltpunktes und umgekehrt. Danach die Fixierschraube wieder anziehen.



## Bestellschlüssel

1. 2. 3. 4. 5.  
VM -

1. Nennweite	
015	DN 15
020	DN 20
025	DN 25
032	DN 32
040	DN 40
050	DN 50
065	DN 65
080	DN 80
100	DN 100
150	DN 150
200	DN 200
2. Anschlussart	
F	Flansch
3. Anschlusswerkstoff	
G	Grauguss
4. Verstellbereich H <sub>2</sub> O für horizontale Anströmung	
020	5 - 20 l/min
040	10 - 40 l/min
060	20 - 60 l/min
100	30 - 100 l/min
150	50 - 150 l/min
250	100 - 250 l/min
400	150 - 400 l/min
600	200 - 600 l/min
1000	350 - 1000 l/min
2000	700 - 2000 l/min
4000	1000 - 4000 l/min
5. Optional für ATEX	
A	Für Schaltkopf ATEX A-V2 oder A-V3 (Der Schaltkopf wird zusätzlich bestellt)

### Optionen

- Signallampe sonstige
- Temperaturanzeige 0..120 °C
- Temperaturüberwachung 40..90 °C
- Temperaturbeständig bis 150 °C
- Schutzart IP 65
- Metallhaube
- Mikroschalter Goldkontakt 125 V AC / 30 V DC, 100 mA
- Germanischer Lloyd (Type VR)
- Schaltbereiche für Öl oder Gas
- Sondermengen
- selektierte Hysterese

### Bestellhinweise

- Durchflussrichtung, Medium und Schaltbereich angeben.
- Bei Ölen, Viskosität, Temperatur und Bezeichnung (z.B. ISO VG 68) angeben (Schaltbereich anfragen).
- Bei Gasen Druck (relativ bzw. absolut), Temperatur und Medium (z.B. Luft) angeben (Schaltbereich anfragen).