

Durchflusswächter VM-...E

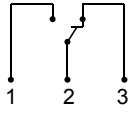


- Einsetzbar von Nennweite DN 40..200
- Präzise, stufenlose Verstellung des Schaltwertes

Merkmale

Die Paddelbewegung des Durchflusswächter wird über eine Magnetkupplung auf einen verstellbar angeordneten Mikroschalter übertragen.

Technische Daten

| | | |
|---|---|--|
| Schalter | Mikroschalter | |
| Nennweite | DN 40..200 | |
| Anschlussart | Einbaufansch DIN 2527 DN 32 PN 16 Dichtfläche nach DIN 2526 Form C | |
| Schaltbereich | 40..3600 l/min | Details siehe Tabelle „Bereiche und Abmessungen“ |
| Q_{max.} | bis 5400 l/min | |
| Toleranz | ±5 % vom Endwert | |
| Druckfestigkeit | PN 16 bar | |
| Medientemperatur | -20..+90 °C, optional -20..+200 °C auf Anfrage Typ VMX | |
| Umgebungs- temperatur | -20..+70 °C | |
| Medien | Wasser (Öle auf Anfrage) | |
| Anschlussbild | Wechsler Nr. 0.213  | |
| Schaltspannung | max. 250 V AC | |
| Schaltstrom | max. 5 A | |
| Schutzklasse | 2 - Schutzisolation | |
| Schutzart | IP 65 | |
| Elektr.-Anschluss | Stecker DIN 43650-A / ISO 4400 | |
| Werkstoffe medienberührt | <i>Messingausführung:</i> Rg 5, CW614N ver- nickelt, 1.4305, 1.4301, 1.4310, 1.4571, NBR, Hartferrit | <i>Edelstahlausführung:</i> 1.4305, 1.4301, 1.4310, 1.4571, FKM, Hartferrit |
| Werkstoffe nicht medienberührt | ABS, PA | |
| Gewicht | DN 40..150 | 3,0 kg |
| | DN 200 | 3,5 kg |

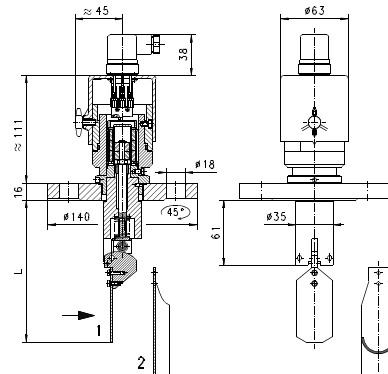
Einbaulage

Standard: Horizontale Anströmung; Anzeige nach unten und Anströmung von oben nicht empfehlenswert; andere Einbaulagen sind möglich; die Einbaulage hat Einfluss auf den Schaltpunkt / Anzeigebereich.

Bereiche und Abmessungen

Die Angaben in der Tabelle entsprechen horizontaler Anströmung mit abnehmender Durchflussmenge.

| DN | Schaltbereich l/min H ₂ O | Q _{max.} empf. | Type | Paddel- form | L |
|--------|---|----------------------------|--------------|-----------------|-----|
| DN 40 | 40 - 150 | 250 | VM-040E.150 | 1 | 93 |
| DN 50 | 50 - 150 | 450 | VM-050E.150 | | 104 |
| DN 65 | 100 - 300 | 550 | VM-050E.300 | 1 | 96 |
| | 125 - 375 | | VM-065E.300 | | 115 |
| DN 80 | 150 - 400 | 900 | VM-065E.375 | 1 | 90 |
| | 200 - 600 | | VM-080E.400 | | 118 |
| DN 100 | 250 - 750 | 1400 | VM-080E.600 | 2 | 115 |
| | 300 - 900 | | VM-100E.750 | | 158 |
| DN 150 | 500 - 1500 | 2700 | VM-100E.900 | 2 | 122 |
| | 600 - 1800 | | VM-150E.1500 | | 198 |
| DN 200 | 1000 - 3000 | 5400 | VM-150E.1500 | 2 | 198 |
| | 1200 - 3600 | | VM-200E.3000 | | 213 |
| | | | VM-200E.3600 | | 213 |



Achtung! Flanschdichtung nicht im Lieferumfang

Handhabung und Betrieb

Hinweise

- Gerade Beruhigungsstrecke von 10 x DN im Ein- und Auslauf vorsehen.
- Bei verschmutzten Medien Filter vorsehen (bei ferritischen Anteilen mit Magnetfilter).
- Es muss sichergestellt sein, dass die angegebenen Werte für Spannung, Strom und Leistung nicht überschritten werden.
- Bei Anschluss des Schalters muss ein Verbraucher in Reihe geschaltet werden.
- Die elektrischen Angaben gelten für ohmsche Lasten. Kapazitive und induktive Lasten müssen mit einer Schutzschaltung betrieben werden.

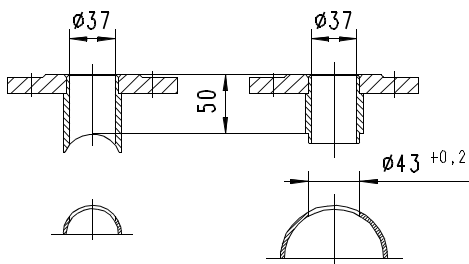
Einstellung

Zur Einstellung des Schaltpunktes muss die Fixierschraube des Schaltkopfes gelöst werden. Danach kann der Schaltkopf gedreht werden. Eine Rechtsdrehung führt zur Erhöhung des Schaltpunktes und umgekehrt. Danach die Fixierschraube wieder anziehen.



Einbauempfehlung

Rohr nach DIN 2448 Normalwandstärke



Die Einbauflange Typ FL sind als Zubehör erhältlich.

Bestellschlüssel

1. 2. 3. 4. 5.
VM - E

| 1. Nennweite | | | | | |
|--|--|--|--|---|----|
| 040 | DN 40 | | | | |
| 050 | DN 50 | | | | |
| 065 | DN 65 | | | | |
| 080 | DN 80 | | | | |
| 100 | DN 100 | | | | |
| 150 | DN 150 | | | | |
| 200 | DN 200 | | | | |
| 2. Anschlussart | | | | | |
| E | Einbaufansch | | | | |
| 3. Anschlusswerkstoff | | | | | |
| M | Messing | | | | |
| K | Edelstahl | | | | |
| 4. Schaltbereich H ₂ O für horizontale Anströmung | | | | | |
| 150 | 40 - 150 l/min | | | | ● |
| | 50 - 150 l/min | | | | ● |
| 300 | 100 - 300 l/min | | | ● | ● |
| 375 | 125 - 375 l/min | | | | ● |
| 450 | 150 - 450 l/min | | | | ● |
| 600 | 200 - 600 l/min | | | | ● |
| 750 | 250 - 750 l/min | | | | ● |
| 900 | 300 - 900 l/min | | | | ● |
| 1500 | 500 - 1500 l/min | | | | ● |
| 1800 | 600 - 1800 l/min | | | | ● |
| 3000 | 1000 - 3000 l/min | | | | ● |
| 3600 | 1200 - 3600 l/min | | | | ● |
| 5. Optional für ATEX | | | | | |
| A | Für Schaltkopf ATEX A-V2 oder A-V3 (Der Schaltkopf wird zusätzlich bestellt) | | | | Ex |

Optionen

- Sonderstecker Tuchel / Harting
- Signallampe rot oder rot / grün im Stecker DIN 43650-A
- Signallampe sonstiges
- Temperaturanzeige
- Temperaturüberwachung
- Temperatur bis 150 °C
- Metallhaube
- Mikroschalter Goldkontakt 125 V AC / 30 V DC, 100 mA
- Germanischer Lloyd
- Schaltbereiche für Öl
- Sondermengen

Bestellhinweise

- Durchflussrichtung, Medium und Schaltbereich angeben.
- Bei Ölen Viskosität, Temperatur und Bezeichnung (z.B. ISO VG 68) angeben (Bereich anfragen).