

Durchflusswächter / -anzeiger VDO-...GR



- Keine druck- und medienbelastete Glasteile
- Überwachen und anzeigen
- Wiederholgenau
- Präzise, stufenlose Verstellung des Schaltwertes
- Schmutzunempfindlich
- Kurze Einbaulänge

Merkmale

Durch den Volumenstrom wird aus einem Ventilsitz heraus gegen eine Federkraft ein magnetbestückter Kolben angehoben. Der Kolben betätigt einen hermetisch getrennten Reedschalter sowie einen hermetisch getrennten Anzeigering.

Technische Daten

Schalter	Reedschalter	
Nennweite	DN 8..80	
Anschlussart	Innengewinde G 1/4 ..G 3	
Schaltbereich	2..600 l/min	Details siehe Tabelle „Bereiche“
Q_{max.}	bis 720 l/min	
Toleranz	±5 % vom Endwert	
Druckfestigkeit	G 1/4 ..G 1/2 - PN 100 bar G 3/4 ..G 1 - PN 25 bar G 1 1/4 ..G 3 - PN 16 bar	
Medientemperatur	-20..+120 °C	
Umgebungs- temperatur	-20..+70 °C	
Medien	Wasser (Öle und Gase auf Anfrage)	
Anschlussbild	Wechsler Nr. 0.213	
Schaltspannung	max. 250 V AC	
Schaltstrom	max. 1,5 A	
Schaltleistung	max. 50 VA	
Schutzklasse	2 - Schutzisolation	
Schutzart	IP 44, optional IP 65	
Anschluss	Stecker DIN 43650-A / ISO 4400	
Werkstoffe medienberührt	Rg 5 / Rg 6 vernickelt, POM, 1.4310, CW614N, NBR, Hartferrit	
Werkstoffe nicht medienberührt	ABS, PA, Acryl XT	
Gewicht	siehe Tabelle „Abmessungen und Gewichte“	

Einbaulage

Standard: Horizontale Anströmung; Schaltkopf nach unten nicht empfehlenswert; andere Einbaulagen sind möglich; die Einbaulage hat Einfluss auf den Schaltpunkt / -bereich.

Bereiche

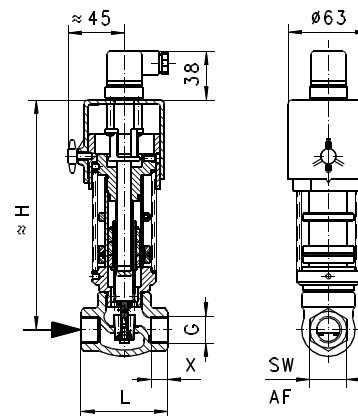
Die Angaben in der Tabelle entsprechen horizontaler Anströmung mit abnehmender Durchflussmenge.

G	Nennweite	Schaltbereich l/min H ₂ O	Q _{max.} empf.	Typ	
G 1/4	DN 8	2 - 10	15	VDO-008GR010	
	G 3/8 DN 10			VDO-010GR010	
G 1/2	DN 15		4 - 20	20	VDO-015GR010
				30	VDO-015GR020
G 3/4	DN 20		10 - 40	40	VDO-020GR020
				60	VDO-020GR040
G 1	DN 25	20 - 60	85	VDO-025GR060	
G 1 1/4	DN 32		100	VDO-032GR060	
		G 1 1/2	DN 40	30 - 100	145
150	VDO-040GR100				
G 2	DN 50	50 - 150	220	VDO-040GR150	
		30 - 100	250	VDO-050GR100	
G 2 1/2	DN 65	100 - 200	290	VDO-050GR200	
		400	VDO-065GR200		
G 3	DN 80	180 - 330	475	VDO-065GR330	
		600	VDO-080GR330		
		400 - 600	720	VDO-080GR600	

Sonderbereiche sind möglich

Abmessungen und Gewichte

G	Type	H	L	SW	X	Gewicht kg
G 1/4	VD-008GR	183	68	29	12	1,3
G 3/8	VD-010GR					
G 1/2	VD-015GR				13	
G 3/4	VD-020GR	184	73	32	11	1,5
G 1	VD-025GR	188	87	41	12	1,7
G 1 1/4	VD-032GR	190	98	52	13	2,2
G 1 1/2	VD-040GR	195	113	59	14	2,9
G 2	VD-050GR	203	137	72	17	4,2
G 2 1/2	VD-065GR	224	160	85	26	5,8
G 3	VD-080GR		148	100	23	7,8



Handhabung und Betrieb

Hinweise

- Gerade Beruhigungsstrecke von 5 x DN im Ein- und Auslauf vorsehen.
- Bei verschmutzten Medien Filter vorsehen (bei ferritischen Anteilen mit Magnetfilter).
- Es muss sichergestellt sein, dass die angegebenen Werte für Spannung, Strom und Leistung nicht überschritten werden.
- Bei Anschluss des Schalters muss ein Verbraucher in Reihe geschaltet werden.
- Die elektrischen Angaben gelten für ohmsche Lasten. Kapazitive, induktive und Lampenlasten müssen mit einer Schutzbeschaltung betrieben werden.
- Die Transportsicherung (weiße Kunststoffschraube im Acrylglaskörper) vor der Inbetriebnahme entfernen. Danach die Gewindebohrung mit dem im Lieferumfang enthaltenen Aufkleber verschließen.

Einstellung

Zur Einstellung des Schaltpunktes muss die Fixierschraube des Schaltkopfes gelöst werden. Danach kann der Schaltkopf gedreht werden. Eine Rechtsdrehung führt zur Erhöhung des Schaltpunktes und umgekehrt. Danach die Fixierschraube wieder anziehen.



Anzeige

- Die Anzeige ist drehbar.



Bestellschlüssel

VDO - 1. 2. 3. 4.

VDO - **G** **R**

1. Nennweite											
008	DN 8 - G 1/4										
010	DN 10 - G 3/8										
015	DN 15 - G 1/2										
020	DN 20 - G 3/4										
025	DN 25 - G 1										
032	DN 32 - G 1 1/4										
040	DN 40 - G 1 1/2										
050	DN 50 - G 2										
065	DN 65 - G 2 1/2										
080	DN 80 - G 3										
2. Anschlussart											
G	Innengewinde										
3. Anschlusswerkstoff											
R	Rotguss										
4. Schaltbereich H ₂ O für horizontale Anströmung											
010	1 - 10 l/min									•	•
020	4 - 20 l/min									•	•
040	10 - 40 l/min									•	•
060	20 - 60 l/min									•	•
100	30 - 100 l/min								•	•	•
150	50 - 150 l/min								•		
200	100 - 200 l/min								•	•	
330	180 - 330 l/min								•	•	
600	400 - 600 l/min								•		

Optionen

- Sonderstecker Tuchel / Harting
- Signallampe rot oder rot / grün im Stecker DIN 43650-A
- Signallampe sonstige
- Schutzart IP 65
- Temperaturanzeige 0..120 °C
- Temperaturüberwachung 40..90 °C
- Temperaturbeständig bis 150 °C
- Metallhaube
- Rhodiumkontakt 250 V AC, 0,5 A, 30 VA
- Gehäuse aus Edelstahl
- Flanschgehäuse aus Grauguss, Rotguss, Stahlguss oder Edelstahl
- Schaltbereiche für Öl oder Gas
- Sondermengen
- Innenteile aus Messing oder Edelstahl
- Dämpfung für Gasüberwachung

Bestellhinweise

- Durchflussrichtung, Medium und Schaltbereich angeben.
- Bei Ölen. Viskosität, Temperatur und Bezeichnung (z.B. ISO VG 68) angeben (Schaltbereich anfragen).
- Bei Gasen Druck (relativ bzw. absolut), Temperatur und Medium (z.B. Luft) angeben (Schaltbereich anfragen).