

## Verteilerblock VB

Für NJ / NJV / VL



Foto - Ventilblock VB-020GA3 Durchflussanzeiger NJVK1-020WM020

### Merkmale

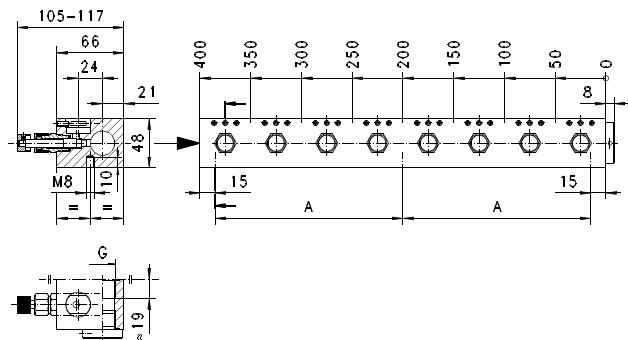
Verteilerblock für Einzel- oder Mehrplatzsysteme und integriertem Nadelventil für manuelle Durchflussregelung.

### Technische Daten

<b>Nennweite</b>	DN 15..20
<b>Anschlussart</b>	Innengewinde G 3/4, optional G 1/2
<b>Messstellenanzahl</b>	1..8
<b>Druckfestigkeit</b>	NJ /NJV PN 25 bar VL PN 10 bar
<b>Medientemperatur</b>	NJ /NJV -20..+110 °C VL -20..+100 °C
<b>Umgebungs-temperatur</b>	-20..+70 °C
<b>Werkstoffe medienberührt</b>	Aluminium eloxiert, NBR, CW614N vernickelt, CW614N
<b>Gewicht</b>	siehe Tabelle „Abmessungen und Gewichte“

### Abmessungen und Gewichte

Messstellenanzahl	Type	Länge (ohne Stopfen)	Anzahl Befestigungslöcher	A	Gewicht kg
1	VB-020GA1	50	2	-	0,6
2	VB-020GA2	100	2	-	1,1
3	VB-020GA3	150	2	-	1,6
4	VB-020GA4	200	2	-	2,1
5	VB-020GA5	250	2	-	2,4
6	VB-020GA6	300	3	135	3,0
7	VB-020GA7	350	3	160	3,4
8	VB-020GA8	400	3	185	3,8



### Bestellschlüssel

1. 2. 3. 4.  
VB -  G

○ = Option

<b>1. Nennweite</b>	015 ○ DN 15 - G 1/2 020 DN 20 - G 3/4
<b>2. Anschlussart</b>	G Innengewinde
<b>3. Anschlusswerkstoff</b>	A Aluminium K ○ Edelstahl (1.4305) M ○ Messing (CW614N vernickelt)
<b>4. Messstellenanzahl</b>	1 1 2 2 3 3 4 4 5 5 6 6 7 7 8 8