

Durchflusswächter Fluvatest US2-...HH / VM



- wiederholgenau
- geringer Druckverlust
- hermetische Trennung zwischen elektrischem und hydraulischem Bauteil

Merkmale

Der Paddeldurchflusswächter in Kunststoffausführung verfügt über eine Titanachse, die eine reibungsarme Lagerung gewährleistet. Das Paddel folgt dem Durchfluss gegen die Kraft von zwei als Feder wirkenden Magneten. Der Paddelmagnet aktiviert auch einen außerhalb des Strömungsraumes positionierten Reedkontakt.

Das Paddel ist in zwei Standardlängen lieferbar, wobei jedes Paddel auch noch an einer Sollbruchstelle gekürzt werden kann.

Technische Daten

Schalter	Reedschalter	
Nennweite	DN 25..80	
Anschlussart	Überwurfmutter G ¾	
Schaltpunkt H₂O	3..62 l/min	Details siehe Tabelle „Bereiche“
Q_{max.}	bis 600 l/min	
Toleranz	±15 %	
Druckfestigkeit	PN 10 bar	
Medientemperatur	-20..+85 °C	
Umgebungs- temperatur	-20..+70 °C	
Medien	Wasser, Öle	
Anschlussbild	Schließer Nr. 0.372 <div style="text-align: center; margin-top: 10px;"> </div>	
Schaltspannung	max. 240 V AC / 46 V DC	
Schaltleistung	100 VA / W	
Schaltstrom	max. 1 A	
Schutzart	IP 65	
Kabel	0,5 m (optional 1 m / 2 m / 3 m)	

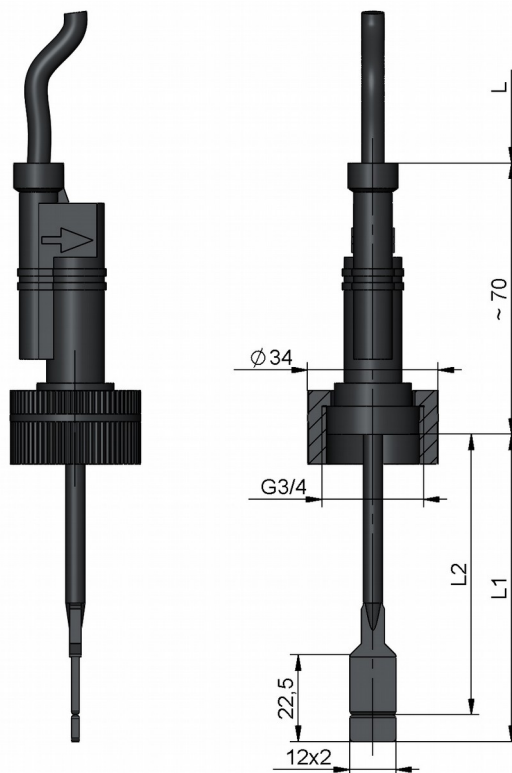
Werkstoffe medienberührt	Noryl (PPO), Titan, Bariumferrit, Ms58 (bei Ausführung VM)
Werkstoffe nicht medienberührt	Noryl
Gewicht	siehe Tabelle „Abmessungen und Gewichte“
Einbaulage	Die Einbaulage hat Einfluss auf Verstellbereich! Die Einbaulage mit einer Anströmung von oben nach unten ist nicht zulässig.

Bereiche

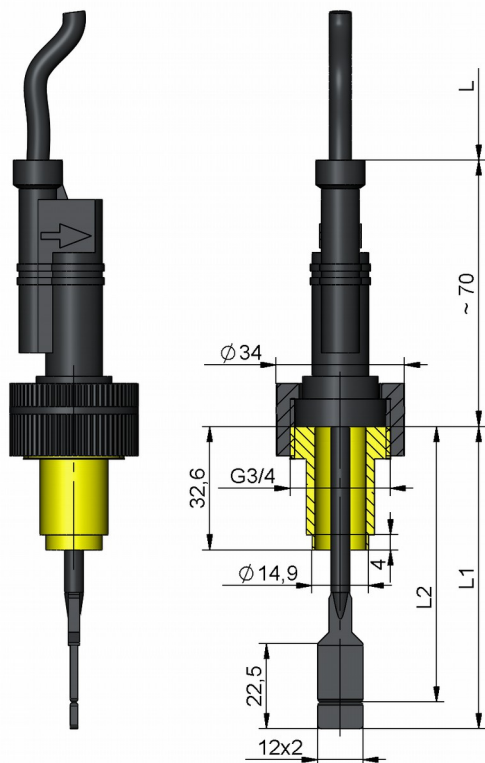
Typ	Nennweite	Schaltpunkt l/min H ₂ O				Q _{max.} empf. l/min H ₂ O
		Paddel original (L1)		Paddel gekürzt (L2)		
		Ein	Aus	Ein	Aus	
US2-025..	DN 25	5	3	9	7	60
	DN 32	17,5	8	24	14,5	100
	DN 40	21,5	14,5	35	23,5	150
US2-050..	DN 50	18	9	30	16	230
	DN 65	39	25	57	31	400
	DN 80	60	40	82	62	600

Abmessungen und Gewichte

US2-...HH



US2-...VM



Type	L1 mm	L2 mm	Gewicht g	
			..HH	..VM
US2-025..	57	50	45	100
US2-050..	80	73	50	105

Der Verstellbereich ist für horizontalen Durchfluss angegeben.
Gemessen in Rohr DIN 2448 Normalwandstärke

Handhabung und Betrieb

- Gerade Beruhigungsstrecke von 5 x DN im Ein- und Auslauf vorsehen.
- Bei verschmutzten Medien Filter vorsehen (bei ferritischen Anteilen mit Magnetfilter).
- Es muss sichergestellt sein, dass die angegebenen Werte für Spannung, Strom und Leistung nicht überschritten werden.
- Bei Anschluss des Schalters muss ein Verbraucher in Reihe geschaltet werden.
- Die elektrischen Angaben gelten für ohmsche Lasten. Kapazitive, induktive und Lampenlasten müssen mit einer Schutzschaltung betrieben werden.

Bestellschlüssel

US2- 1. 2.

○=Option

1. Nennweite	
025	DN 25..40
050	DN 50..80
2. Anschlussart	
HH	Einschraubgewinde G 3/4 Noryl
VM	Lötstutzen Messing
VK	○ Schweißstutzen Edelstahl
VS	○ Schweißstutzen Stahl

Optionen

- Dichtung Viton / NBR

Bestellhinweise

- Durchflussrichtung, Messstoff und Verstellbereich angeben.
- Bei viskosen Medien Viskosität, Temperatur und Messstoff (z.B. ISO VG68) angeben (Bereich anfragen).