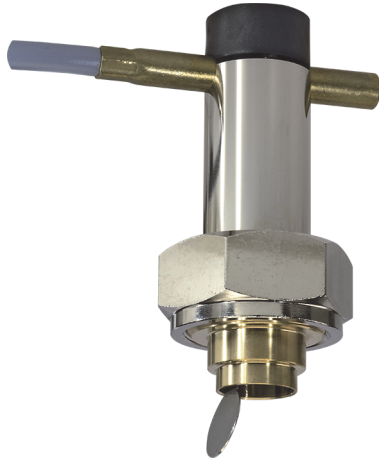


Durchflusswächter UR1 / UR2-...V



- Geringer Druckverlust
- Kompakte Ausführung
- Löt- / Schweißanschluss

Merkmale

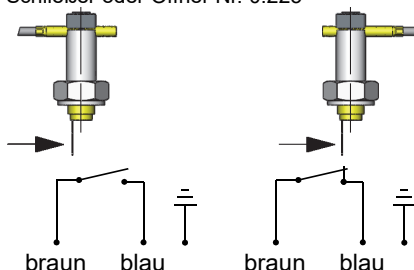
Die Geräte arbeiten nach dem Prinzip des federgestützten Paddels mit magnetischer Ansteuerung eines Reedswitchers.

Technische Daten

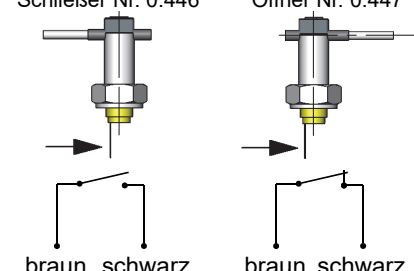
Schalter	Reedswitcher	
Nennweite	DN 15..80	
Anschlussart	Löt-, Schweißstutzen (weitere Anschlussarten auf Anfrage)	
Schaltbereich	5..174 l/min	Details siehe Tabelle „Bereiche“
Q_{max.}	bis 600 l/min	
Toleranz	±15 % vom Endwert	
Druckfestigkeit	Messing	PN 25 bar
	Edelstahl	
	PVC	PN 10 bar
	PPS	
Medientemperatur	-20..+110 °C (Optional 150 °C)	
Umgebungs- temperatur	-20..+70 °C	
Medien	Wasser (Öle, Gase und aggressive Medien auf Anfrage)	
Elektrische Daten Siehe „UR1 Schalteinheit Messing“ oder „UR2 Schalteinheit Kunststoff“	siehe „UR1 Schalteinheit Messing“ oder „UR2 Schalteinheit Kunststoff“	
Werkstoffe medienberührt	<i>Messingausführung:</i> CW617N vernickelt, CW614N, 1.4310, 1.4301, Hartferrit, NBR	<i>Edelstahlausführung:</i> 1.4305, 1.4571, 1.4310, 1.4310, Hart- ferrit PTFE beschich- tet, FKM
	<i>Optional:</i> Körper aus POM (PN 10) Körper aus PPS (PN 10)	
Werkstoffe nicht medienberührt	siehe „UR1 Schalteinheit Messing“ oder „UR2 Schalteinheit Kunststoff“	
Gewicht	siehe Tabelle „Abmessungen und Gewichte“	

Einbaulage	Standard: Horizontale Anströmung; Schalteinheit nach unten nicht empfehlenswert; andere Einbaulagen sind möglich; die Einbaulage hat Einfluss auf den Schaltpunkt / -bereich.
-------------------	-------------------------------------------------------------------------------------------------------------------------------------------------------------------------------

UR1 Schalteinheit Messing

Anschlussbild	Schließer oder Öffner Nr. 0.225 
Schaltspannung	max. 230 V AC
Schaltstrom	max. 1 A
Schalteleistung	max. 50 VA
Schutzklasse	1 - Schutzleiteranschluss
Schutzart	IP 65
Elektr.-Anschluss	Kabel 1,5 m, optional für Rundsteckverbinder M12x1, 4-polig
Werkstoffe nicht medienberührt	CW614N, vernickelt, CW614N, NBR, PVC, POM

UR2 Schalteinheit Kunststoff

Anschlussbild	Schließer Nr. 0.446 Öffner Nr. 0.447 
Schaltspannung	max. 230 V AC
Schaltstrom	max. 1 A
Schalteleistung	max. 50 VA
Schutzklasse	2 - Schutzisolation
Schutzart	IP 65
Elektr.-Anschluss	Kabel 1,5 m
Werkstoffe nicht medienberührt	PA, PVC, POM

Bereiche

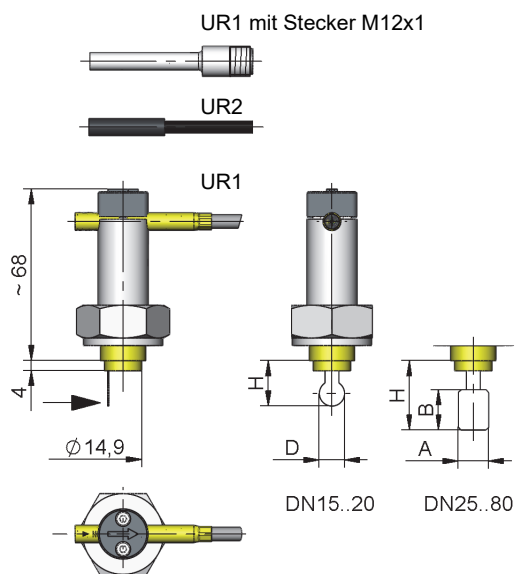
Die Angaben in der Tabelle entsprechen horizontaler Anströmung mit abnehmender Durchflussmenge. UR2 (Schalteinheit Kunststoff) wird ab Werk justiert, bitte Schaltwert angeben.

DN	Schaltbereich l/min H ₂ O	Type	Q _{max.} empf.
DN 15	5,0 - 6,5	UR.-015V.	20
DN 20	10,0 - 15,5		40
DN 25	11,0 - 13,0	UR.-025V.	80
DN 32	26,0 - 33,0		100
DN 40	37,0 - 42,5		150
DN 50	47,5 - 60,0	UR.-050V.	200
DN 65	95,0 - 117,0		400
DN 80	147,0 - 179,0		600

Sonderbereiche sind möglich.

Abmessungen und Gewichte

DN	Type	H	D	A	B	Gewicht kg	
						UR1	UR2
DN 15..20	UR.-015V.	18,0	13	-	-	0,25	0,20
DN 25..50	UR.-025V.	27,5	-	12	16		
DN 50..80	UR.-050V.	42,0			19		



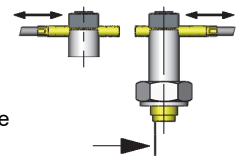
Handhabung und Betrieb

Hinweise

- Gerade Beruhigungsstrecke von 5 x DN im Ein- und Auslauf vorsehen.
- Bei verschmutzten Medien Filter vorsehen (bei ferritischen Anteilen mit Magnetfilter).
- Es muss sichergestellt sein, dass die angegebenen Werte für Spannung, Strom und Leistung nicht überschritten werden.
- Bei Anschluss des Schalters muss ein Verbraucher in Reihe geschaltet werden.
- Die elektrischen Angaben gelten für ohmsche Lasten. Kapazitive, induktive und Lampenlasten müssen mit einer Schutzbeschaltung betrieben werden.

Einstellung

UR1 - Schrauben lösen, Schaltrohr in gewünschte Position verschieben. Schrauben wieder anziehen. Öffner oder Schließer nach Tabelle „Technische Daten“



Bestellschlüssel

1. 2. 3. 4. 5.
UR - V

○=Option

1. Schalteinheit	
1	Messing
2	○ Kunststoff (Justiert, Schaltwert und Schließer oder Öffner bei Bestellung angeben)
2. Nennweite	
015	DN 15..25
025	DN 25..40
050	DN 50..80
3. Anschlussart	
V	Löt-, Schweißstutzen
4. Anschlusswerkstoff	
M	Messing
K	Edelstahl
5. Schalteinheitsoptionen	
A	Für Schalteinheit ATEX A-U1.1 Der Schaltkopf wird zusätzlich bestellt.
S	○ Für Rundsteckverbinder M12x1, 4-polig

Optionen

- Schaltbereiche für Öl oder Gas
- Sondermenge
- Klebefitting aus PVC

Bestellhinweise

- Durchflussrichtung, Medium und Schaltbereich UR1 oder Schaltwert UR2 angeben.
- Bei UR2 Funktion Schließer oder Öffner angeben.
- Bei Ölen Viskosität, Temperatur und Bezeichnung (z.B. ISO VG 68) angeben (Bereich anfragen).
- Bei Gasen Druck (relativ bzw. absolut), Temperatur und Medium (z.B. Luft) angeben (Bereich anfragen).