

# Druck-Converter UNICON®-P



- Klartext unterstützte Programmierung
- Für trockene, nicht aggressive Gase
- Messbereiche programmierbar
- Ausgang 4..20 mA, 2-Leitertechnik

## Merkmale

Der Druck-Converter UNICON-P eignet sich zur Messung von Relativ-, Absolut- und Differenzdruck. Er wird insbesondere in der Filter- und Reinraumtechnik eingesetzt. In Verbindung mit Stauscheiben, Staurohren usw. ist das Gerät auch für die Messung des Durchflusses (Volumenstrom) von trockenen, nicht aggressiven Gasen geeignet. Die Ausführung für feuchte Medien (kondensatfest; Messbereiche 30-60) ist nur für reine Relativdruckmessung ausgelegt.

Innerhalb eines Gerätemessbereiches lässt sich der gewünschte Druckbereich programmieren. Es sind unidirektionale (z.B. 0..1 mbar) oder bidirektionale Druckbereiche (z.B. -1..+1 mbar) möglich. Der Analogausgang ist dem programmierten Messbereich zugeordnet.

## Technische Daten

### Hilfsenergie

Hilfsspannung : 7,5..30 VDC, 2-Leitertechnik 4..20 mA,  
16..30 VDC, 3-Leitertechnik 0..10 VDC

Arbeitstemperatur : 0..50 °C bzw.  
-15..+65 °C kondensatfeste Ausführung

Lagertemperatur : -20..+80 °C  
CE- Konformität : EN 61326-1:2013

### Messeingang

Prozessanschluss  
Standard Ausf. : 2 Stecknippel für 4 mm  
Schlauchinnendurchmesser (Standard)  
oder 4 bzw. 6 mm Schottverschraubungen  
Kondensatfeste Ausf. : 1 Schottverschraubung 4 bzw. 6 mm  
Messmedium : siehe Tabelle Messarten / Prozessmedien  
Messprinzip : Piezoelektrisch  
Messrate : 2 / s  
Ausgleichszeit  $t_{90}$  : mittels Eingangsfilter

low med high  
Standard Ausf. : 300 ms 7000 ms 41000 ms  
Kondensatfeste Ausf. : 2000 ms 7000 ms 41000 ms  
*Grundgenauigkeit bezogen auf den gewählten Gerätemessbereich,  
Tk und Nullpunktdrift*

Standard Ausf. :  $\pm 0,25 \% \pm 1$  Digit  
Kondensatfeste Ausf. :  $\pm 0,5 \% \pm 1$  Digit

### Ausgang

Strom : 4..20 mA, ext. Bürde;  
RA [Q]  $\leq (U_B - 7,5 \text{ V}) \div 0,02 \text{ A}$   
Spannung : 0..10 V,

Last < 3 mA, wenn Hilfsspg. > 16 V;  
Last < 10 mA, wenn Hilfsspg. > 20 V

### Alarmausgänge

Transistor : 7,5..30 VDC, max. 60 mA, kurzschlussfest  
Spannungsabfall : < 3 V (bei maximaler Last)  
Display : LCD Punkt-Matrix, 2 Zeilen je 16 Zeichen  
Messrate : Parameter Eingangsfiler low = 8 / s; med  
und high = 2 / s;

### Gehäuse

: Feldgehäuse  
Material : Gehäuse Polyamid glasfaserverstärkt  
PA6-GF/GK 15/15, Frontfolie Polyester

Abmessungen : 100 x 100 x 60 mm (BxHxT)

Gewicht : max. 360 g

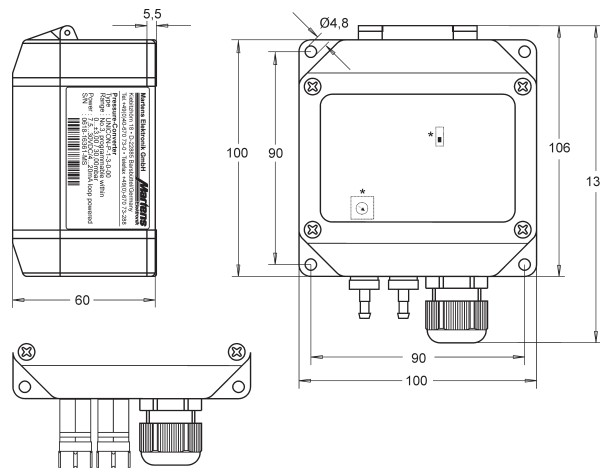
Anschluss : Schraubklemme mit Drahtschutz,  
2,5 mm<sup>2</sup> flexibel, 4 mm<sup>2</sup> Draht

Schutzart : IP65, Klemmen IP20 gemäß BGV A3

## Messarten / Prozessmedien

	Standard-Ausführung	Kondensatfeste Ausführung
<b>Messarten</b>	Druck relativ, absolut, Differenzdruck radizierend / linear	Druck relativ
<b>Prozessmaterial</b>	Silikon, Nylon, Keramik, Gold	Silikon, Polythermid, Polypropylen, Polyurethan
<b>Medienverträglichkeit</b>	Trockene nicht aggressive Gase	Wasser, Alkohol, alkalische Reinigungsmittel, schwache Säuren, und viele entsprechende Gase
<b>Medienunverträglichkeit</b>	Alles andere	Viele Kohlenwasserstoffe (Öl, Benzin...), wenig verdünnte Säuren, entsprechende Lösungsmittel

## Abmessungen

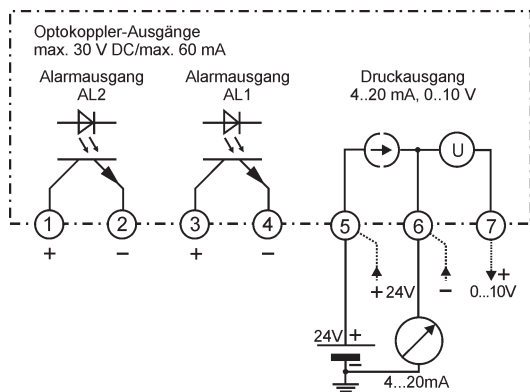


Prozessanschluss  
6mm Schottverschraubungen

Prozessanschluss  
4 mm Stecknippel

Die kondensatfeste Ausführung hat nur 1 Prozessanschluss mit 4 oder 6 mm Schottverschraubung.

## Anschlussbild



### Hinweis:

Über die Klemmen 5 und 6 erfolgt die Versorgung des Converters.  
Bei Verwendung als Anzeigergerät werden die Klemmen direkt mit der Hilfsspannung verbunden.

## Bestellschlüssel

UNICON-P -  1. -  2. -  3. -  4.

1. Ausführung	
1	Ausgang 4..20 mA, 2-Leitertechnik 7,5..30 V DC
2	wie 1, jedoch zusätzlicher Ausgang 0..10 V, 3-Leitertechnik 16..30 V DC
2. Gerätemessbereich [mbar] (max. statischer Überdruck)	
Standardausführung	
1	±3 rel. (200)
2	±10 rel. (200)
3	±30 rel. (300)
4	±100 rel. (600)
5	±300 rel. (1000)
6	±1000 rel. (3000)
9	+2000 abs. (4000)
Ausführung für feuchte Medien (kondensatfest)	
30	±50 rel. (1400)
40	±100 rel. (1400)
50	±300 rel. (1400)
60	-700..1000 rel. (3000)
3. Prozessanschluss	
0	4 mm Stecknippel (nur Standardausführung)
2	4 mm Schottverschraubungen
3	6 mm Schottverschraubungen
4. Optionen	
00	Ohne Option
06*	Anzeigeumrechnung
11*	höherer Berstdruck (max. 3 bar) nur MB 1-4

\* nicht für kondensatfeste Ausführung