

Leitfähigkeits-Converter UNICON®-LF



Merkmale

Der Leitfähigkeits-Converter UNICON-LF wird zur konduktiven Messung der Leitfähigkeit von Flüssigkeiten eingesetzt. Je nach Leitfähigkeit des Mediums werden als Sensoren 2-Elektroden-Messzellen (z.B. Reinstwasser) oder 4-Elektroden-Messzellen (z.B. Brauchwasser, Waschlaugen, Säuren, Laugen usw.) eingesetzt.

Technische Daten

Hilfsspannung

Schleifenspannung : 14..30 V DC, 2-Leitertechnik
 Arbeitstemperatur : 0..50 °C
 CE- Konformität : EN 61326-1:2013

Leitfähigkeitsausgang

Ausgangssignal : 4..20 mA
 Einheit : programmierbar $\mu\text{S}/\text{cm}$; mS/cm ;
 $\text{k}\Omega/\text{cm}$; $\text{M}\Omega/\text{cm}$

Dezimalstellen : 0..3 Stellen (abhängig von der Einheit)
 Anzeigebereich : 500..9999 Digit (abhängig von der Einheit und den Dezimalstellen)

min./max. Messbereich : 0..5,00 $\mu\text{S}/\text{cm}$ bis 0..500,0 mS/cm ;
 0..0,500 $\mu\text{S}/\text{cm}$ / 0..50,0 $\mu\text{S}/\text{cm}$
 mit Reinstwasser-Messzelle

Temperaturkomp. : nichtlinear für Reinstwasser und natürliche Wasser linear einstellbar von 0,000..8,000 $\%/^{\circ}\text{C}$

Zellenkonstante : programmierbar im Bereich 0,080..4,000
 Standardfehler : $\pm 0,5\%$ vom Messwert ± 2 Digit

Temperatursausgang

Ausgangssignal : 4..20 mA
 Bürde : $RA \leq (U_B - 14 \text{ V}) \div 0,02 \text{ A}$
 Temperaturfühler : Pt100 oder Pt1000 nach DIN IEC 751
 Einheit : °C, °F programmierbar
 Messbereich : -40,0..+160,0 °C

Alarmausgänge

Transistor : 14..30 V DC, max. 60 mA
 Spannungsabfall : < 2V

Messbereichsumschaltung

R_i : >10 k Ω
 MB1 aktiv : $U = 0..3 \text{ V DC}$
 MB2 aktiv : $U = 12..30 \text{ V DC}$

Display : LCD-Punktmatrix, 3,8mm Zeichenhöhe
 Umfang : 2 Zeilen je 16 Zeichen

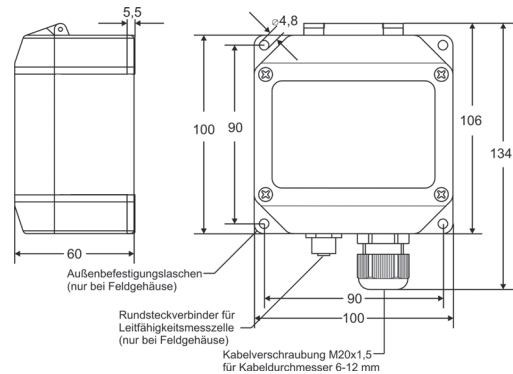
Gehäuse : Kopfgehäuse / Feldgehäuse

Material : Gehäuse Polyamid glasfaserverstärkt
 PA6-GF/GK 15/15, Frontfolie Polyester

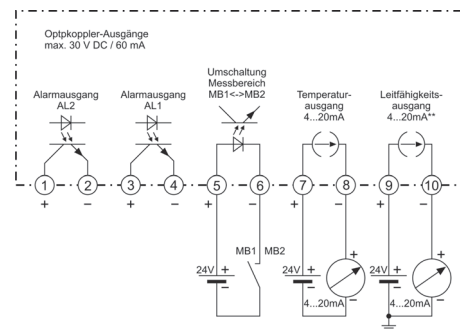
Abmessungen : 100 x 100 x 60 mm (BxHxT)

Gewicht : max. 360 g
 Anschluss : Schraubklemme mit Drahtschutz,
 2,5 mm² flexibel, 4 mm² Draht bzw.
 steckbares Anschlusskabel
 Schutzart : IP65, Klemmen IP20 gemäß BGV A3

Abmessungen



Anschlussbild



Bestellschlüssel

UNICON-LF - 1. - 2. - 3. - 4. - 5.

1. Ausführung	
1	Ausgang 4..20 mA für Leitfähigkeit
2	kontaktlose Alarmausgänge
2	wie 1, jedoch 2. Messbereich für Leitfähigkeit, Ausgang 4..20 mA für Temperatur
2. Montageart	
01	Kopfmontage, direkt auf der Messzelle
02	Feldmontage, Anschluss über steckbares Kabel siehe Seite Fehler: Referenz nicht gefunden
03	wie 02, jedoch Anschlussbuchse Edelstahl
3. Messprinzip	
4	4-Elektroden Messung (2-Elektroden Messzellen anschließbar)
4. Temperaturkompensation	
1	Pt100
3	Pt1000
5. Optionen	
00	ohne Option
14	Messung und Überwachung nach USP <645>

Zubehör siehe Seite Fehler: Referenz nicht gefunden

Anschlussbilder siehe Seite Fehler: Referenz nicht gefunden