

# Kapazitiver Füllstands- geber UNICON-CL



Montageart 04



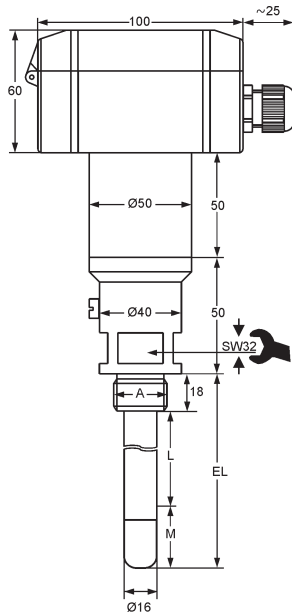
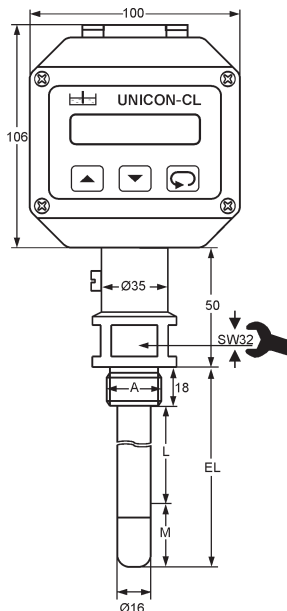
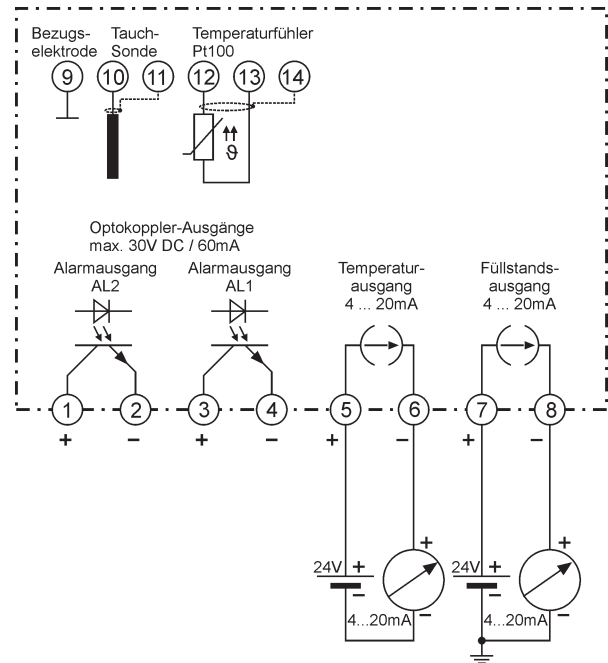
Montageart 01

## Technische Daten

<b>Hilfsenergie</b>	
Hilfsspannung	: 14..30 V DC, 2-Leitertechnik
CE-Konformität	: EN 61326-1:2013
<b>Umgebungsbedingungen</b>	
Umgebungstemperatur	: -10..+50°C
Klimaklasse	: EN 60068-2-38
Schutzart	: IP65
<b>Eingang</b>	
Messbereich	: 0..100 mm bis max. 3000 mm
Wiederholgenauigkeit	: ±2 mm
Standardfehler	: 0,5 % vom Messwert
Dämpfung	: 1 s
Elektrischer Anschluss	: Schraubklemme mit Drahtschutz 2,5mm² IP20 gemäß BGV A3
Galv. Trennung	: Sensor/Hilfsspg./Ausgänge
<b>Ausgänge</b>	
Füllstandsmessung	: 4..20 mA, 2-Leitertechnik
Temperatur	: 4..20 mA -40..+160 °C, 2-Leitertechnik Pt100 Fühler Kl.B gemäß DIN60751
Alarm	: Transistor 14..30V max. 60 mA
<b>Gehäuse</b>	
Material	: Polyamid PA6-GF/GK 15/15 Frontfolie Polyester
Schutzart	: IP65
<b>Sensor</b>	
Einbaulage	: nur vertikal
Ausgestr. Frequenz	: 400 kHz
Leitfähigkeit Medium	: >50 µS/cm
Viskosität des Medium	: <2000 mm²/s (cSt)
Prozesstemperatur	: 0..+60 °C / -10..+120 °C, 140 °C < 1h CIP-SIP fähig
Prozessdruck	: 0..16 bar
Prozessmaterial	: PTFE mit Alukern, Dichtung FDA konform Edelstahl 1.4404 AISI 316L
Prozessanschluss	: G³/4
Anzugsdrehmoment	: 10 Nm max.

## Merkmale

- Mikroprozessor gesteuerte Messung mit LCD Display
- Maßeinheit programmierbar
- Tara Funktion (Füllstand 0)
- keine beweglichen Teile im Messmedium
- Für leitfähige Flüssigkeiten, Säuren oder Laugen
- Nicht für anhaftende Medien
- Temperaturkompensation mit Pt100 Fühler
- Ausgänge 4..20 mA 2-Leitertechnik für Füllstand und Temperatur, Messbereich programmierbar
- 2 Alarmausgänge Transistor potentialfrei  
Min oder Max. Funktion
- Programmierbare Schalterpunkte
- Simulationsbetrieb (Handbetrieb) für Füllstand und Temperatur
- Füllstandskorrektur der Anzeige
- 2-Punkt Kalibrierung zur Anpassung an die Tankgeometrie
- Wahlweise waagerechte oder senkrechte Montage der Elektronik

**Abmessungen**

**Kopfmontage waagrecht; Montageart 01**

**Kopfmontage senkrecht; Montageart 04**
**Anschlussbild**

**Bestellschlüssel**

1. 2. 3. 4. 5. 6. 7.  
**UNICON-CL** -  -  -  -  -  -  -

1. Ausführung	
1	Ausgang 4..20 mA, für Füllstand, 2 kontaktlose Alarmausgänge
2	wie 1, jedoch zusätzlich Temperaturmessung zur Temperaturkompensation der Sonde, Ausgang 4..20 mA für Temperatur
2. Montageart	
01	Kopfgehäuse waagrecht
04	Kopfgehäuse senkrecht, Anschlüsse auf der Rückseite
3. Sonde (M = minimale Eintauchtiefe)	
1	Ausführung für Metalltanks min. 20 mm (M)
2	Ausführung für Kunststofftanks min. 60mm (M)
4	Ausführung für Kunststofftanks min. 60mm (M) Bezugelektrode Hastelloy für Säuren und Laugen
4. Mediumtemperatur	
1	0..60 °C
2	-10..120 °C dampfsterilisierbar 140 °C
5. Prozessanschluss	
G 3/4 A	230 V AC, ± 10 % 50-60 Hz
6. Einbaulänge EL (bitte in mm angeben)	
	Standard 500, 800, 1000, 1500, 2000, 2500 mm
7. Optionen	
00	ohne Option
11	2. Kabelverschraubung M20x1,5

Bei Bestellung bitte Medium und max. Mediumtemperatur im Klartext angeben.