

## Durchflussmesser UK-050



- Frontale Skalenbedruckung
- Optional Ventil

### Merkmale

Ein Auftriebskörper bewegt sich durchflussabhängig in einem transparenten, konischen Messrohr. Die Position des Schwebekörpers ist abhängig vom Volumenstrom (Gewichtskraft gegen Strömungswiderstand) und gibt die Durchflussmenge auf dem skalierten Messrohr an.

### Technische Daten

<b>Schalter</b>	ohne	
<b>Nennweite</b>	DN 25	
<b>Anschlussart</b>	Innengewinde 1" NPT	
<b>Messbereich</b>	1..3000 l/min	Details siehe Tabelle „Bereiche“
<b>Q<sub>max.</sub></b>	bis 4000 l/min	
<b>Toleranz</b>	±2 % vom Endwert	
<b>Druckfestigkeit</b>	PN 6 bar	
<b>Medientemperatur</b>	-20..+65 °C	
<b>Umgebungs- temperatur</b>	-20..+65 °C	
<b>Medien</b>	Wasser, Gase	
<b>elektrische Daten</b>	keine	
<b>Werkstoffe medienberührt</b>	Acryl, 1.4305, CW614N, PVC, NBR	
<b>Werkstoffe nicht medienberührt</b>	Acryl, PVC, CW614N Ventil: ABS, CW614N	
<b>Gewicht</b>	0,8 kg	
<b>Einbaulage</b>	vertikale Anströmung von unten	

### Bereiche

#### Medium Wasser

Die Angaben in der Tabelle entsprechen vertikaler Anströmung von unten von unten.

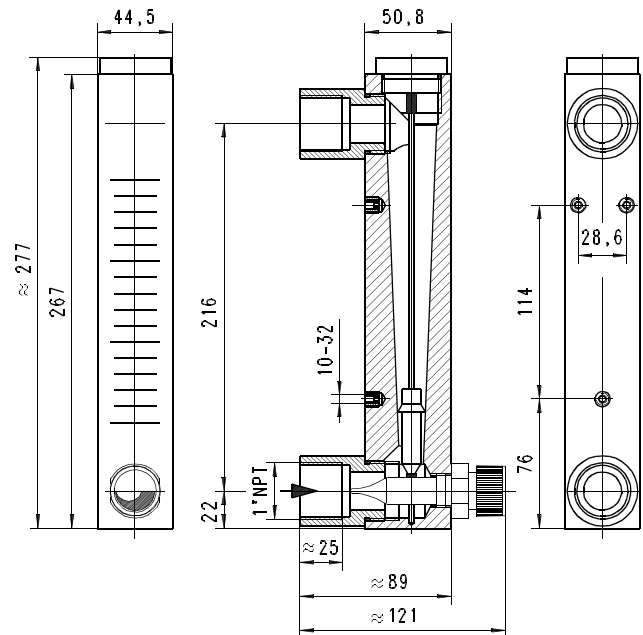
Messbereich	Q <sub>max. empf.</sub>	Typ
2 - 19 l/min	21 l/min	UK.-050GHW0019
4 - 36 l/min	44 l/min	UK.-050GHW0036
5 - 75 l/min	90 l/min	UK.-050GHW0075

#### Medium Luft

Die Angaben in der Tabelle entsprechen vertikaler Anströmung von unten bei einer Medientemperatur von 0 °C und einem Vordruck von 1,013 bar.

Messbereich	Q <sub>max. empf.</sub>	Typ
100 - 700 NI/min	850 NI/min	UK.-050GHL0700
100 - 1400 NI/min	1700 NI/min	UK.-050GHL1400
400 - 3000 NI/min	4000 NI/min	UK.-050GHL3000

### Abmessungen



## Handhabung und Betrieb

- Gerade Beruhigungsstrecke von 5 x DN im Ein- und Auslauf vorsehen
- Bei verschmutzten Medien Filter vorsehen

## Bestellschlüssel

UK -  1.  2.  3.  4.  5.

UK -   050  G  H

<b>1. Ventil</b>	
-	Ohne Ventil
V-	Mit Ventil
<b>2. Baureihe</b>	
050	050, 1 " FNPT
<b>3. Anschlussart</b>	
G	Innengewinde
<b>4. Anschlusswerkstoff</b>	
H	PVC
<b>5. Anzeigebereich H<sub>2</sub>O für vertikale Anströmung</b>	
W0019	2 - 19 l/min
W0036	4 - 36 l/min
W0075	5 - 75 l/min
<b>Anzeigebereich Luft (0 °C 1,013 bar abs.) für vertikale Anströmung</b>	
L0700	100 - 700 NI/min
L1400	100 - 1400 NI/min
L3000	400 - 3000 NI/min

## Optionen

- Messbereiche und Sonderskalierungen unter definierten Betriebsdrücken / -temperaturen

## Bestellhinweise

- Durchflussrichtung, Medium und Anzeigebereich angeben.
- Bei Gasen Druck (relativ bzw. absolut), Temperatur und Medium (z.B. Luft) angeben (Anzeigebereich anfragen).