

Durchflusswächter UBX



- Einsetzbar für Nennweiten DN 65, DN 80 und DN 100
- Mikroschalter mit Bi-Niveau Goldkontakt
- Systemanschluss mit Ovalflansch oder Außengewinde R1
- Für Temperaturbereiche -40 °C bis +140 °C

Merkmale

Die Strömungswächter arbeiten nach dem Prinzip des metallbalg-gestützten Paddels mit Ansteuerung eines Mikroschalters.

Technische Daten

Schalter	Mikroschalter
Nennweite	DN 65, DN 80, DN 100
Anschlussart	Ovalflansch oder Außengewinde R1"
Justage (min.) (für abnehmende Durchflussmenge)	DN 65: 6.0 m³/h ± 2.0 DN 80: 10.5 m³/h ± 2.5 DN 100: 20.5 m³/h ± 3.0
Q_{max.} (empfohlen)	DN 65: 33 m³/h DN 80: 45 m³/h DN 100: 65 m³/h (alle Werte gelten für v = 2 m/s)
Druckfestigkeit	PN 16 bar
Medientemperatur	-40..+140 °C (kein Heißdampf)
Umgebungs-temperatur	-40..+90 °C
Medien	Wasser, Mineralöl, Silikonöl, Esteröl
Anschlussbild	<p>Wechsler, einfach (Schaltbild 0.371-2)</p> <p>Wechsler, doppelt (Schaltbild 0.409-1)</p>

Spannungs-/ Stromwerte	max.	250 V AC/DC	A max. ohmsch	A max. induktiv
		125 V AC/DC	6 A	1,5 A
		24 V DC	6 A	2 A
		1 2 V DC	6 A	5 A
min.	4 V	A min.		1 mA
Schutzklasse	2 - Schutzisolation			
Schutzart	IP 65 / IP 67 (Bei Verwendung einer zugelassenen Anschlussleitung)			
Elektr.-Anschluss	Kabelverschraubung M16x1,5			
Werkstoffe medienberührt	<i>Messingausführung:</i> CW614N vernickelt, 1.4305, 1.4310, 1.4541, FVMQ		<i>Edelstahlausführung:</i> 1.4305, 1.4310, 1.4541, FVMQ	
Gehäusewerkstoff	Aluminiumdruckguss			
Gewicht	1,3 kg			
Einbaulage	Standard: Horizontale Anströmung; Schalteinheit nach unten nicht empfehlenswert; andere Einbaulagen sind möglich; die Einbaulage hat Einfluss auf den Schaltpunkt / -bereich.			

Abmessungen

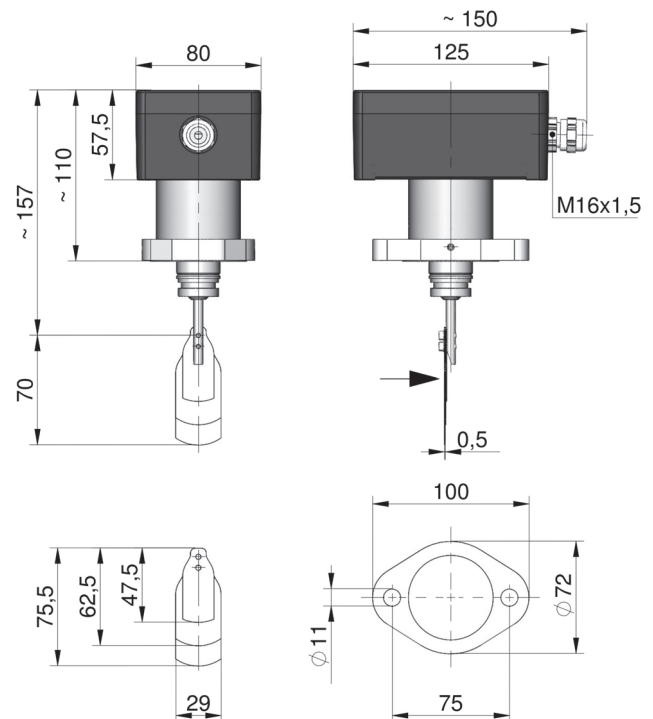


Abbildung zeigt einen Strömungswächter mit Ovalflansch in Nennweite DN 65 !

Achtung! Prozessdichtung nicht im Lieferumfang enthalten.

Handhabung und Betrieb

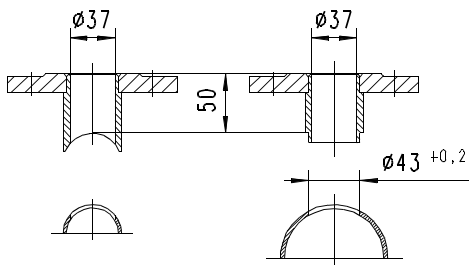
Hinweise

- Achtung! Paddelbefestigung ungesichert. Bei kritischen Bedingungen (z.B. Vibration) Schraubensicherung vorsehen.
- Gerade Beruhigungsstrecke von 10 x DN im Ein- und Auslauf vorsehen.
- Bei verschmutzten Medien Filter vorsehen.
- Es muss sichergestellt sein, dass die angegebenen Werte für Spannung, Strom und Leistung nicht überschritten werden.
- Bei Anschluss des Schalters muss ein Verbraucher in Reihe geschaltet werden.
- Die elektrischen Angaben gelten für ohmsche Lasten. Kapazitive und induktive Lasten müssen mit einer Schutzschaltung betrieben werden.

Einbauempfehlung

Flanschausführung

Verwendung eines Rohres mit einer Standard-Wandstärke gemäß den Anforderungen der DIN 2448



Bestellschlüssel

UBX - ^{1.} ^{2.} ^{3.}

1. Anschlussart	
025H	Außengewinde R1"
032E	Flansch
2. Anschlusswerkstoff	
M	Messing
K	Edelstahl
3. Contacts	
S	Wechsler, einfach
D	Wechsler, doppelt

Optionen

- Justage
- Optionaler Temperaturbereich -50 °C ... +125 °C
- Andere Prozessanschlüsse auf Anfrage

Bestellhinweise

- Durchflussrichtung, Medium und Schaltbereich angeben.
- Bei Ölen Viskosität, Temperatur und Bezeichnung (z.B. ISO VG 68) angeben (Bereich anfragen).