

Durchflussmesser TZ1-...GK

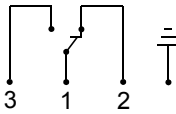


- Große analoge Anzeige
- Überwachen und anzeigen
- Einfache Einstellung über Schleppeizer
- Schmutzunempfindlich
- Kurze Einbaulänge

Merkmale

Durch den Volumenstrom wird aus einem Ventilsitz heraus eine Scheibeneinheit mit Magnet gegen eine Federkraft angehoben. Der Magnet betätigt über eine Magnetkopplung das Zeigermesswerk.

Technische Daten

Schalter	optional Mikroschalter	
Nennweite	DN 15..50	
Anschlussart	Innengewinde G 1/2 ..G 2	
Messbereich	2..250 l/min	Details siehe Tabelle „Bereiche“
Q_{max.}	bis 250 l/min	
Toleranz	±3 % vom Endwert	
Druckfestigkeit	PN 100 bar	
Medientemperatur	-20..+90 °C	
Umgebungs- temperatur	-20..+70 °C	
Medien	Wasser (Öle, Gase und aggressive Medien auf Anfrage)	
Anschlussbild	Wechsler Nr. 0.342	
Schaltspannung	max. 250 V AC	
Schaltstrom	max. 5 A	
Schutzklasse	2 - Schutzisolation	
Schutzart	IP 65	
Elektr.-Anschluss	Stecker DIN 43650-A / ISO 4400	
Werkstoffe medienberührt	1.4305, 1.4571, 1.4310, NBR, Hartferrit PTFE beschichtet	
Werkstoffe nicht medienberührt	CW614N verchromt, Stahl verchromt, Acryl, FKM	
Gewicht	siehe Tabelle „Abmessungen und Gewichte“	

Einbaulage

Standard: Horizontale Anströmung von links; Anzeige nach unten nicht empfehlenswert; andere Einbaulagen sind möglich; die Einbaulage hat Einfluss auf den Schaltpunkt / Anzeigebereich.

Bereiche

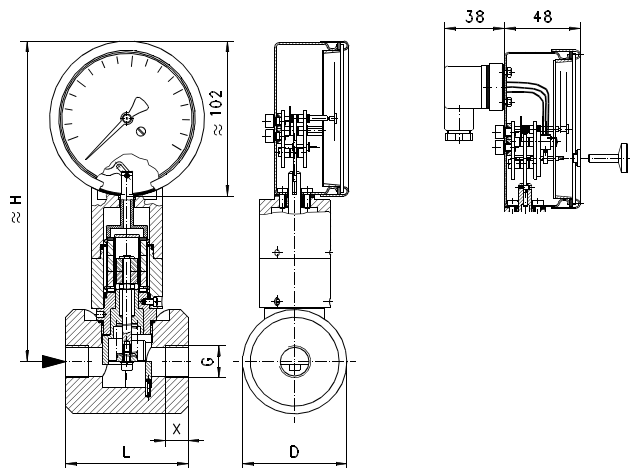
Die Angaben in der Tabelle entsprechen horizontaler Anströmung mit zunehmender Durchflussmenge.

G	Nennweite	Messbereich l/min H ₂ O	Q _{max.} empf.	Typ
G 1/2	DN 15	2 - 6	8	TZ1-015GK006
		4 - 20	20	TZ1-015GK020
G 3/4	DN 20	5 - 40	40	TZ1-020GK020
				TZ1-020GK040
G 1	DN 25	10 - 60	60	TZ1-025GK060
G 1 1/4	DN 32	10 - 100	100	TZ1-032GK100
G 1 1/2	DN 40	10 - 150	150	TZ1-040GK150
G 2	DN 50	20 - 250	250	TZ1-050GK250

Sonderbereiche sind möglich

Abmessungen und Gewichte

G	Type	H	L	D	X	Gewicht kg
G 1/2	TZ1-015GK	210	80	68	15	2,9
G 3/4	TZ1-020GK				16	2,8
G 1	TZ1-025GK				18	2,7
G 1 1/4	TZ1-032GK	223	95	78	24	3,4
G 1 1/2	TZ1-040GK		105	88	25	3,7
G 2	TZ1-050GK	225	120	102	27	5,1



Handhabung und Betrieb

Hinweise

- Gerade Beruhigungsstrecke von 5 x DN im Ein- und Auslauf vorsehen.
- Bei verschmutzten Medien Filter vorsehen (bei ferritischen Anteilen mit Magnetfilter).
- Es muss sichergestellt sein, dass die angegebenen Werte für Spannung, Strom und Leistung nicht überschritten werden.
- Bei Anschluss des Schalters muss ein Verbraucher in Reihe geschaltet werden.
- Die elektrischen Angaben gelten für ohmsche Lasten. Kapazitive und induktive Lasten müssen mit einer Schutzbeschaltung betrieben werden.

Einstellung

Die Einstellung des Mikroschalters (Option) erfolgt über die mitgelieferte Verstellrändelschraube. Die Schraube erlaubt es den Schleppzeiger auf den gewünschten Schaltwert zu stellen. Der angezeigte Wert entspricht einem Schaltpunkt bei abnehmender Durchflussmenge.



Bestellschlüssel

TZ1 1. 2. 3. **G** 4. **K** 5.

○ = Option

1. Zusatzeinrichtungen			
-	Nur analoge Anzeige		
M-	Mit integriertem Mikroschalter		
P-	○ Mit Potentiometer	siehe „Zusatzeinrichtungen für TZ1“	
M2-	○ Mit 2 x Schließer		
M3-	○ Mit 2 x Öffner		
2. Nennweite			
015	DN 15 - G 1/2		
020	DN 20 - G 3/4		
025	DN 25 - G 1		
032	DN 32 - G 1 1/4		
040	DN 40 - G 1 1/2		
050	DN 50 - G 2		
3. Anschlussart			
G	Innengewinde		
4. Anschlusswerkstoff			
K	Edelstahl		
5. Messbereich H ₂ O für horizontale Anströmung			
006	2 - 6 l/min		●
020	4 - 20 l/min		● ●
040	5 - 40 l/min		●
060	10 - 60 l/min		●
100	10 - 100 l/min		●
150	10 - 150 l/min		●
250	20 - 250 l/min	●	

Optionen

- Mikroschalter Goldkontakt 125 V AC / 30 V DC, 100 mA
- Sonderstecker Harting
- Messbereiche für Öl oder Gas
- Sondermengen

Bestellhinweise

- Durchflussrichtung, Medium und Messbereich angeben.
- Bei Ölen. Viskosität, Temperatur und Bezeichnung (z.B. ISO VG 68) angeben (Messbereich anfragen).
- Bei Gasen Druck (relativ bzw. absolut), Temperatur und Medium (z.B. Luft) angeben (Messbereich anfragen).