

Trennverstärker TV 500P

1-Kanal- und 2-Kanal Ausführung

Merkmale

- Eingänge
0 ... 20 mA und 0 ... 10 V DC,
4 ... 20 mA und 2 ... 10 V DC,
-20 ... 20 mA und -10 ... 10 V DC
- Ausgänge 4 ... 20 mA, 2-Leitertechnik
- Steigende oder fallende Kennlinie
- Endwert mit frontseitigem Trimmer $\pm 5\%$ justierbar
- Schleifenspannung 14 ... 30 V DC
- Galvanische Trennung zwischen Eingang/Ausgang
- Betriebsanzeige für jeden Kanal durch LED
- 22,5 mm Normgehäuse für Tragschienenmontage
- UL-CSA-Zulassung in Vorbereitung



Allgemeines

Trennverstärker der Serie TV500P werden zur Potentialtrennung und Umwandlung von Einheitssignalen an aktiven Eingängen von SPS und DDC Systemen eingesetzt. Die Geräte versorgen sich über die ausgangsseitige Stromschleife 4 ... 20 mA (siehe Schaltungsbeispiel Seite 2).

Werden mehrere Trennverstärker benötigt, ist der Einsatz von Geräten mit 2-Kanälen besonders wirtschaftlich.

Technische Daten

Hilfsenergie

Hilfsspannung : 14 ... 30 V DC
 Arbeitstemperatur : -10 ... 50 °C
 Bemessungsspannung : 250 V AC nach VDE 0110 Gruppe 2

Prüfspannung : 4 kV DC zwischen Eingang/Ausgang
 Ⓢ-Konformität : EN55022, IEC61000-4-3/4/5

Eingänge

Stromeingang : 0 ... 20 mA, 4 ... 20 mA oder -20 ... 20 mA
 $R_i = 43 \Omega$, Überlast max. 100 mA

Spannungseingang : 0 ... 10 V, 2 ... 10 V oder -10 ... 10 V
 $R_i = 160 \text{ k}\Omega$, Überlast max. 100 V

Endwert 20mA : justierbar $\pm 5 \%$

Genauigkeit

Standardfehler : < 0,2 %, bei Abgleich auf Einzelbereich < 0,1 %

Linearitätsfehler : < 0,05 %

Temperaturfehler : < 0,01 %/°C

Ausgang

Stromausgang : 4 ... 20 mA, $R_{\text{max}} = \frac{U_B - 14 \text{ V}}{20 \text{ mA}}$

Bürdenfehler : < 0,05 %

Sprungantwort t90 : < 70 ms

Hinweis! : Ausgang schaltet bei Untersteuerung (-34 %) des Eingangsbereiches und bei Übersteuerung (+34 %) des Eingangsbereiches auf 22 mA.

Gehäuse

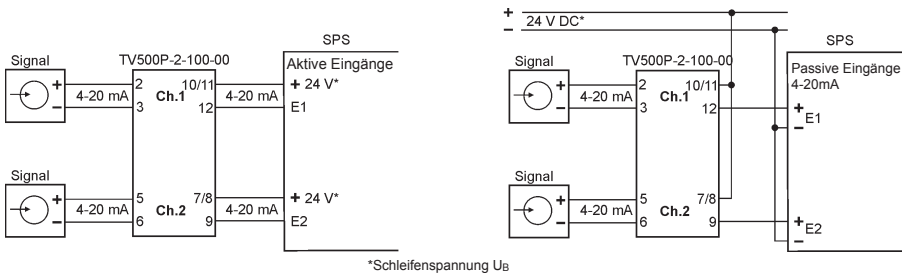
Ausführung : Normgehäuse aus Makrolon 8020 UL94V-1

Gewicht : ca. 200 g

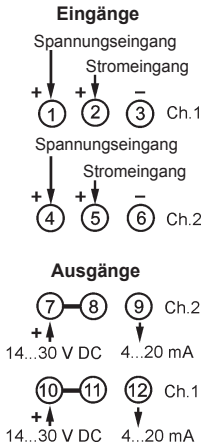
Schutzart : Gehäuse IP30, Klemmen IP20 (BGV A3)

Anschluss : Schraubklemmen mit Drahtschutz, max. 2,5 mm²

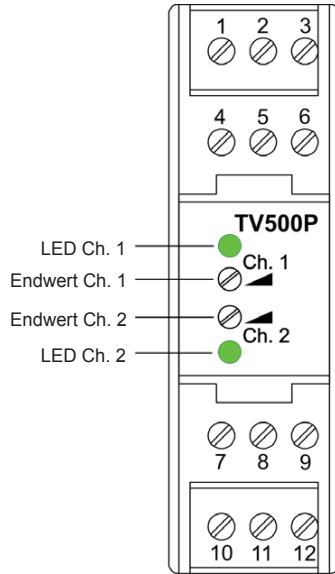
Schaltungsbeispiele



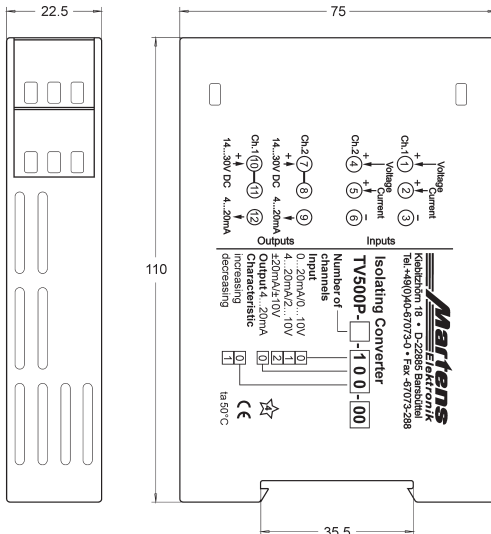
Anschlussbild



Bedienelemente

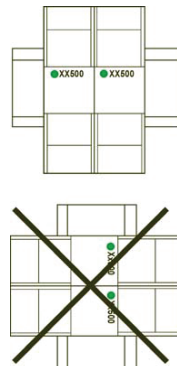


Maßbild



Achtung!

Die abstandslose Montage mehrerer Geräte ist nur bei waagrecht montierter Tragschiene zulässig!



Tragschiennenmontage TS35
nach DIN 46277 und DIN EN 50022

Bestellschlüssel

TV500P - 1. - 2. 3. 4. - 5.

1. Anzahl der Kanäle

- 1 - 1 Kanal
- 2 - 2 Kanal

2. Eingänge

- 0 0 ... 20 mA und 0 ... 10 V DC
- 1 4 ... 20 mA und 2 ... 10 V DC
- 2 ± 20 mA und ± 10 V DC

3. Ausgänge

- 0 4 ... 20 mA passiv

4. Kennlinie

- 0 steigend
- 1 fallend (invertiert)

5. Optionen

- 00 ohne Option