

Universal-Trennverstärker TV125M / ST125M



- Standard Ein- und Ausgänge mit Justage-Funktion
- Sichere galvanische Trennung zwischen Eingang / Ausgang / Hilfsspannung durch verstärkte Isolierung nach DIN EN 61010-1
- Funktionale Sicherheit bis SIL2 EN61508
- Eingang eigensicher zum Anschluss von Sensoren in den Ex-Zonen 0 und 20
- Gerätemontage in Ex-Zone 2 möglich
- Weitbereichsnetzteil
- Power-Rail-Versorgung
- Ausgangsabweichung < 0,2% vom Endwert
- Betriebsanzeige und Statusmeldungen über zweifarbige LED
- Konfiguration über frontseitige DIP-Schalter
- Steckbare kodierte Klemmleisten
- Schmale Baubreite von 12,5 mm
- Tragschienenmontage TS 35 und EN60715

Merkmale

Trennverstärker der Serie TV/ST125M eignen sich zur Potentialtrennung oder zur Konvertierung von Einheitssignalen. Die universelle Auslegung der Eingänge und des Ausgang, und die interne Stromversorgung mittels Weitbereichsnetzteil ermöglichen ein breites Einsatzspektrum mit nur einem Gerätetyp. Wahlweise kann die Hilfsspannungszuführung über einen Tragschienenbusverbinder erfolgen. Die steckbaren Klemmleisten ermöglichen eine einfache und zeitsparende Verdrahtung. Weiterhin ist die Konfiguration einfach und schnell mit den frontseitigen DIP-Schaltern möglich.

Die Eingangsmessbereiche sowie Ausgangssignale können auf der Frontseite über DIP-Schalter konfiguriert werden.

Durch die mikroprozessorgesteuerte Messwerterfassung werden Messbereichsunterschreitungen und Messbereichsüberschreitungen erfasst und über eine zweifarbige Status-LED auf der Frontseite gemeldet. Weiterhin wird dann der Ausgang auf einen definierten Anfangswert bzw. Endwert gesetzt.

Mittels der beiden frontseitigen Trimmer kann der Anfangswert und der Endwert des Messbereichs justiert werden.

Die Geräteversion ST125 stellt zusätzlich eine Transmitterspeisung für externe 2-, 3- und 4-Leiter Sensoren zur Verfügung.

Technische Daten

Explosionsschutz

Gas	: II (1) G [Ex ia Ga] IIC/IIB
Staub	: II (1) D [Ex ia Da] IIIC
Eigensicher + Zone 2	: II 3 G nA nC [ic] IIB T4 Gc *)
Schutzart „n“	: II 3 G nA nC IIB T4 Gc X *)

*) Herstellerzertifikat, bedingt den Einbau in ein geerdetes, leitfähiges Gehäuse (Schutzart mind. IP54)

Grenzwerte eigensicherer Stromkreise

	Alle Typen (Klemme 41, 42)	ST125M(MP)-Ex (Klemme 51, 52)
U ₀	27,6 V	25,9 V
I ₀	1,3 mA	92,6 mA
P ₀	9,6 mW	598 mW
U _i	26 V	-
I _i	113 mA	-
P _i	660 mW	-
	max. Induktivität Kapazität	
C _i	1 nF	1 nF
L _i	240 nH	240 nH
	IIB / IIIC	
C ₀	667 nF	769 nF
L ₀	200 mH	8 mH
	IIC	
C ₀	85 nF	99 nF
L ₀	100 mH	2 mH

Hilfsenergie

Hilfsspannung	
Weitbereichsnetzteil (47..63Hz)	: 20..125 V DC / 85..253 V AC
Power-Rail-Versorgung	: 24 V DC +/- 15 %

Leistungsaufnahme Weitbereichsnetzteil	: < 4 VA
Power-Rail-Versorgung	: < 2 W
Konformität	: Richtlinie 2014/35/EU
EMV	: Richtlinie 2014/30/EU
Normen	: EN 61010-1: 2010, EN 61326-1: 2013, EN 61326-3-1: 2008, Berichtigung 2009
Bemessungsspannung	: 253 V AC, 125 V DC gemäß EN 60079-11 300 V AC/DC gemäß DIN EN 61010-1 bei Überspannungskategorie 2 und Verschmutzungsgrad 2 zwischen allen Kreisen; Sichere Trennung durch verstärkte Isolierung
Prüfspannung	: 3kV AC Eingang/Ausgang/Hilfsenergie
Umgebungsbedingungen	
Arbeitstemperatur	: -10..60°C
Lagertemperatur	: -20..80°C
Luftfeuchtigkeit	: 10..90% (keine Betauung)
Eingänge	
Spannungseingang	: 0..10V oder 2..10 V umschaltbar, R _i = 30 kΩ. Überlast max. 26 V DC
Stromeingang	: 0..20 mA oder 4..20 mA umschaltbar; R _i = 51 Ω, 113mA
Messspanne	: justierbar ± 2 %
Nullpunkt	: justierbar ± 2 %

Ausgang
Spannungsausgang : 0...10 V oder 2...10 V umschaltbar, Bürde > 500 Ω.
Stromausgang : 0..20 mA oder 4..20 mA umschaltbar, Bürde < 600 Ω.
Sprungantwort : 40 ms
Standardfehler : < 0,2 % vom Endwert
Temperaturkoeffizient : < 0,01 % / K

Transmitterspeisung
Nennspannung bei 20 mA Ausgangsstrom : > 15 V DC; Klemme 51, 52
> 14 V DC; Klemme 51, 41, Ri = 300 Ω

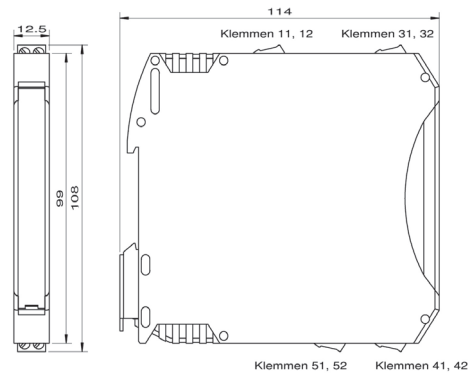
Gehäuse
Material : Polyamid (PA) 6.6, UL94V-0
Gewicht : 91g
Schutzart : Gehäuse IP30, Klemmen IP20 BGV A3

Farbe : lichtgrau
Baubreite : 12,5 mm
Abmessungen (HxT) : 108 x 114 mm
Montage : Tragschienenmontage TS35
DIN EN 60715

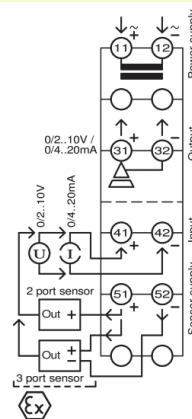
Funktionale Sicherheit
Level : Sil 2 (Parameter gem. EN 61508 und SN 29500) für Eingangsbereich 4..20 mA oder 2..10 V und Ausgangsbereich 4..20 mA oder 2..10 V

Gerätetyp : B
HFT : 0
Fehlermeldung : Ausgang 0 V bzw. 0 mA
Reaktionszeit : Normalbetrieb → Fehler: 40 ms, Fehler → Normalbetrieb: 1s (selbstrückstellend)

Abmessungen



Anschlussbild



Hilfsspannung:
85...253 VAC / 20 ... 125 VDC
Oder 24 VDC +/- 15 %

Ausgang:
0/2 ... 10V oder 0/4...20 mA

Eingang:
0/2 ... 10 V oder 0/4...20 mA

Bedienung

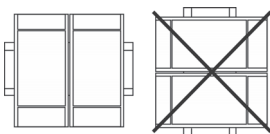


Status-LED	Meldung
Grüne LED leuchtet	Betriebsspannung liegt an
Rote und grüne LED blinken	Statusmeldung
Rote LED leuchtet	Gerät defekt/ Hilfsspannung zu niedrig

Konfiguration:

DIP	On	Off
S1	Eingang als Spannungseingang	Eingang als Stromeingang
S2	Ausgang als Spannungsausgang	Ausgang als Stromausgang
S3	Eingang: S1 = On: 0 ... 10 V, S1 = Off: 0 ... 20 mA	Eingang: S1 = On: 2 ... 10 V, S1 = Off: 4 ... 20 mA
S4	Ausgang: S2 = On: 0 ... 10 V, S2 = Off: 0 ... 20 mA	Ausgang: S2 = On: 2 ... 10 V, S2 = Off: 4 ... 20 mA

Montage



Tragschienenmontage TS35, DIN EN 60715
Die abstandslose Montage mehrerer Geräte ist nur bei waagrecht montierter Tragschiene zulässig.

Bestellschlüssel

1. 2. 3. 4.
□ - □ - □ - □

1. Geräteausführung	
TV125M	Weitbereichsnetzteil
TV125MP	Tragschienenbusanschluss *), Hilfsspannung 24 V DC +/- 15 %
ST125M	Transmitterspeisung, Weitbereichsnetzteil
ST125MP	Transmitterspeisung, Tragschienenbusanschluss *), Hilfsspannung 24 V DC +/- 15 %
2. Explosionsschutz	
00	kein eigensicherer Eingang und keine eigensichere Transmitterspeisung. Die Geräte TV125MP und ST125MP dürfen in Zone 2 gemäß ATEX-Zündschutzart „n“ installiert werden.
Ex	Bei Installation der Geräte außerhalb des Ex-Bereiches: Eingänge eigensicher gemäß ATEX-Zündschutzart „ia“ für Zonen 0 und 20 Die Geräte TV125MP und ST125MP dürfen in Zone 2 gemäß ATEX-Zündschutzart „ic“ installiert werden
3. Eingang	
10	0/2...10 V / 0/4...20 mA
4. Optionen	
00	ohne Option
01	Push-In-Klemmen (steckbar)

*) siehe gesondertes Informationsblatt Power-Rail