

Betriebsanleitung

Trennschaltverstärker TS125 / TS225



Unternehmen / Marken der GHM

TA TELEMETRIE &
AUTOMATION

IMTRON

Martens

HONSBURG

GDFISINGER

www.ghm-messtechnik.de

Zum späteren Gebrauch aufbewahren.

Inhaltsverzeichnis

	Seite
1. Bestimmungsgemäße Verwendung (Einsatzbereiche)	3
1.1 Sicherheitszeichen und Symbole	4
1.2 Sicherheitshinweise	4
1.3 Produkthaftung und Gewährleistung	4
1.4 Normen und Richtlinien	5
2. Produktbeschreibung	5
2.1 Lieferumfang	5
2.2 Funktionsprinzip	5
2.3 Anschlussbild	6
2.4 Typenschild	7
2.5 Tragschienenbus-PowerRail	8
3. Montage und Installation	9
3.1 Mechanische Montage	9
3.2 Elektrische Installation	9
4. Bedienelemente und Funktionsbeschreibung	10
4.1 TS125...-1, TS125...-2, TS225...-1 TS225...-2:	10
5. Inbetriebnahme, Wartung und Instandhaltung	14
5.1 Inbetriebnahme	14
5.2 Wartung	14
5.3 Instandhaltung	14
6. Technische Daten	15
6.1 Mechanische Bauform/Abmessungen	17
7. Bestellcode	18
8. Gerätetransport und Lagerung	18
9. Rücksendung	19
10. Entsorgung	19
11. Impressum	19
12. EU-Konformitätserklärung	20

1. Bestimmungsgemäße Verwendung (Einsatzbereiche)



Detaillierte Angaben zum Einsatzbereich finden Sie im Kapitel "Produktbeschreibung".

Die Betriebssicherheit des Gerätes ist nur bei bestimmungsgemäßer Verwendung der Angaben in der Betriebsanleitung gegeben.

Eingriffe über die in der Betriebsanleitung beschriebenen Handhabungen hinaus dürfen aus Sicherheits- und Gewährleistungsgründen nur durch vom Hersteller autorisiertes Personal vorgenommen werden. Eigenmächtige Umbauten oder Veränderungen sind ausdrücklich untersagt.

Bei nicht sachgerechter oder nicht bestimmungsgemäßer Verwendung können von diesem Gerät anwendungsspezifische Gefahren ausgehen.

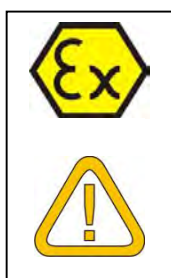


Nur die Geräteversionen TS125L-Ex, TS125LP-Ex, TS125M-Ex und TS225M-Ex sind für den Einsatz als zugehörige Betriebsmittel zum Anschluss von eigensicheren Sensoren, montiert in den Zonen 0 oder 1, bzw. 20 oder 21, zugelassen. Dabei sind die sicherheitstechnischen Kenndaten zu beachten.



Alle eigensicheren Betriebsmittel verlieren die Zulassung, wenn Sie zuvor an nicht eigensichere Stromkreise angeschlossen waren, weil dort die Einhaltung der sicherheitstechnischen Kenndaten nicht zu 100% garantiert werden muss.

Deshalb muss vor einem späteren Einsatz als eigensicheres Betriebsmittel eine sicherheitstechnische Prüfung beim Hersteller erfolgen.



Die Geräte TS125L-00, TS125LP-00 und alle Versionen der Serie TS****-Ex dürfen in der explosionsgefährdeten Zone 2 installiert werden unter den folgenden Einsatzbedingungen:

- Installation in sauberer Umgebung in einem leitfähigen, geerdeten Gehäuse (Schaltschrank) mit der Mindestschutzart IP54.
 - An den Relaisausgängen dürfen Überspannungstransienten (bei geöffnetem Schaltkontakt) nicht höher als 500V sein.
 - Abziehen der Anschlussklemmen nur in stromlosem Zustand
- Normengrundlage: EN60079-0 und EN60079-15.




Allgemeine Sicherheitshinweise, Verwendung

Diese Betriebsanleitung muss örtlich so aufbewahrt werden, dass sie vom Fachpersonal jederzeit eingesehen werden kann.

Sämtliche in dieser Betriebsanleitung beschriebenen Vorgänge dürfen nur durch ausgebildetes und vom Betreiber autorisiertes Fachpersonal mit entsprechender Schutzbekleidung durchgeführt werden. Alle Rechte vorbehalten.

1.1 Sicherheitszeichen und Symbole

Warnhinweise sind in diesem Dokument wie unter Tabelle 1 beschrieben gekennzeichnet:

 GEFAHR	Warnung! Symbol warnt vor unmittelbar drohender Gefahr, Tod, schweren Körperverletzungen bzw. schweren Sachschäden bei Nichtbeachtung.
	Achtung! Symbol warnt vor möglichen Gefahren oder schädlichen Situationen, die bei Nichtbeachtung Schäden am Gerät bzw. an der Umwelt hervorrufen.
	Hinweis! Symbol weist auf Vorgänge hin, die bei Nichtbeachtung einen indirekten Einfluss auf den Betrieb haben oder eine nicht vorhergesehene Reaktion auslösen können.

1.2 Sicherheitshinweise

Lesen Sie vor der Inbetriebnahme des Gerätes die Produktbeschreibung. Vergewissern Sie sich, dass sich das Produkt uneingeschränkt für die betreffenden Anwendungen eignet.

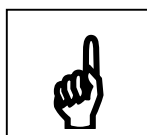


Der Betreiber ist für den störungsfreien Betrieb des Gerätes verantwortlich. Er ist verpflichtet, während der gesamten Einsatzdauer die Übereinstimmung der erforderlichen Arbeits- und Sicherheitsmaßnahmen der jeweils geltenden aktuellen Vorschriften festzustellen und zu beachten.

1.3 Produkthaftung und Gewährleistung

Haftungsausschluss:

Der Inhalt der Betriebsanleitung ist auf Übereinstimmung mit dem beschriebenen Gerät geprüft. Dennoch können Abweichungen nicht ausgeschlossen werden, so dass wir für die vollständige Übereinstimmung keine Gewähr übernehmen. Die Angaben in dieser Druckschrift werden regelmäßig überprüft, und notwendige Korrekturen sind in den nachfolgenden Auflagen enthalten. Technische Änderungen bleiben vorbehalten. Zusätzlich unterliegen alle Ansprüche den gültigen "Allgemeinen Lieferbedingungen für Erzeugnisse und Leistungen der Elektroindustrie" zu Grunde.



GHM-Messtechnik kann keine Geräte ohne das vorgegebene vollständig ausgefüllte Formblatt (siehe Seite 16, Rücksendung) überprüfen oder reparieren.

1.4 Normen und Richtlinien

Niederspannungsrichtlinie 2014/35/EU
Prüfnorm 60664-1: 2007

EMV-Richtlinie 2014/30/EU
Prüfnorm EN61326-1: 2013

ATEX-Richtlinie 2014/34/EU
Prüfnormen EN60079-0: 2012, EN60079-11:2012, EN60079-15: 2010

RoHS-Richtlinie 2011/65/EU
Prüfnorm EN50581: 2012

Funktionale Sicherheit
Prüfnormen EN61508-1: 2010

2. Produktbeschreibung

Trennschaltverstärker der Serien TS125 und TS225 dienen in Schaltschränken zur Umsetzung und Trennung von digitalen Schaltsignalen wahlweise auch aus explosionsgefährdeten Bereichen.

Die Geräte sind in ein- oder zweikanaliger Ausführung lieferbar.

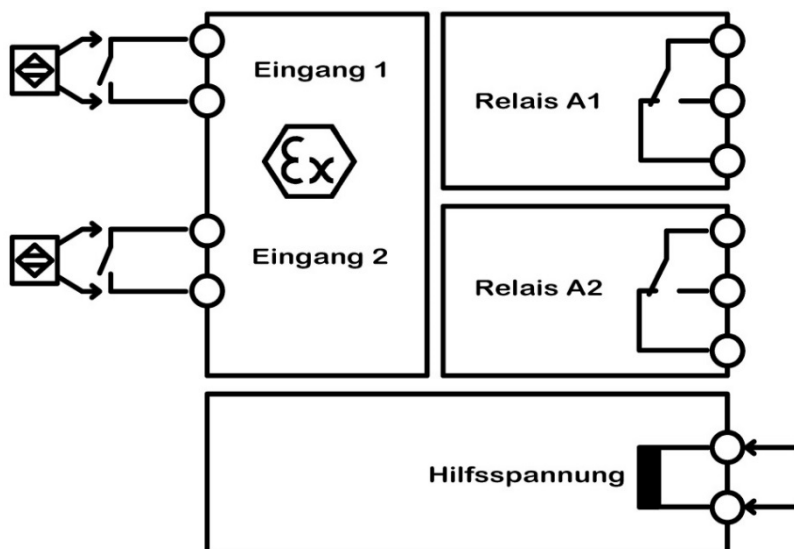
An die wahlweise eigensicheren Eingänge können alle passiven Geber, wie z.B. Schaltkontakte, Namur-Initiatoren nach DIN EN 60947-5-6 oder passive Elektronikgänge von Fremdgeräten angeschlossen werden.

Die Serie TS125 im 12,5mm breiten Tragschienengehäuse bietet Relaisausgänge mit Schließerfunktion.

Die Serie TS225 im 22,5mm breiten Tragschienengehäuse bietet Relaisausgänge mit Wechslerfunktion.

Die Geräte dürfen auch in der explosionsgefährdeten Zone 2 eingesetzt werden, wenn sie in einem geeigneten Gehäuse montiert sind.

Der Einsatz in Anlagen mit funktionaler Sicherheit SIL2 ist ebenfalls möglich.



2.1. Lieferumfang

- TS125 oder TS225
- diese Betriebsanleitung

2.2. Funktionsprinzip

Abhängig vom Zustand der Messeingänge werden die Ausgangsrelais und die Leuchtdioden an der Gerätefront angesteuert.

Über die Eingangsklemmen wird eine Spannung von max. 8V an einen angeschlossenen Namursensor gelegt. Der Sensor muss den fließenden Strom gem. der Namurspezifikation auf zwei Schwellwerte begrenzen. Ein Strom kleiner als 1,2mA kennzeichnet den Sensor als inaktiv; ein Strom größer als 2,1mA kennzeichnet den Sensor als aktiv. Der Bereich zwischen 1,2mA und 2,1mA gilt als Hysterese.

Alternativ kann ein Schaltkontakt angeschlossen werden. Dann fließt im offenen Zustand kein Strom, im geschlossenen Zustand fließen ca. 8mA, wodurch die vorher genannten Forderungen ebenfalls erfüllt sind.

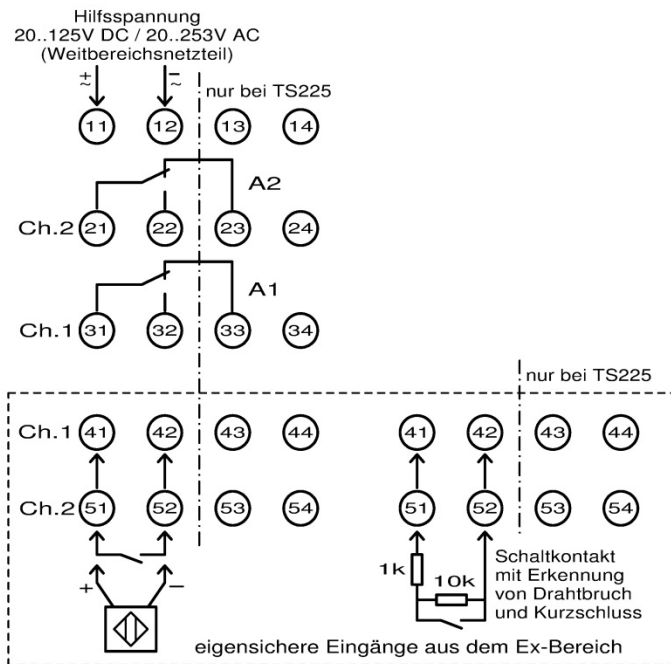
Über frontseitige DIP-Schalter lässt sich auswählen, ob der Eingangszustand direkt oder invertiert auf das zugehörige Ausgangsrelais übertragen wird.

Weiterhin bieten die Geräte über entsprechende DIP-Schaltereinstellungen die Möglichkeit, die Eingangsleitungen auf Kurzschluss oder Drahtbruch zu überwachen.

Dabei gilt ein Stromfluss von weniger als 0,2mA als Drahtbruch, ein Stromfluss von mehr als 7mA als Kurzschluss. Bei Aktivierung dieser Überwachungsfunktion öffnen die Relais im Fehlerfall und die frontseitigen Leuchtdioden blinken rot. Bei Anschluss eines einfachen Schaltkontaktes darf die Fehlerüberwachung natürlich nicht aktiviert werden, da hier ja die Fehlerbedingungen prinzipiell immer erfüllt sind.

Um auch die Anschlussleitungen für einen mechanischen Schaltkontakt zu überwachen, können an den Eingängen ohmsche Widerstände entsprechend dem unten stehenden Anschlussbild verschaltet werden. Hierdurch wird sichergestellt, dass die vom Gerät erkannten Fehlerschwellen auch wirklich nur im Fehlerfall über- bzw. unterschritten werden.

2.3. Anschlussbild



2.4. Typenschild

Das Typenschild enthält die wichtigsten Identifikationsdaten

- Typ und Artikelbezeichnung
- Technische Daten
- Seriennummer / Barcode

U_o = 8,7V
 I_o = 19mA
 P_o = 42mW

GHM-Martens
 GHM Messtechnik GmbH Standort Martens
 Kiebitzhörn 18 Tel.: +49 40 67073-0
 D-22885 Barsbüttel www.ghm-messtechnik.de

Ex Isolating Switching Repeater

TS225M-Ex-2-00 CE 0158

Protection : BVS 14 ATEX E 097
 II (1)G [Ex ia Ga] IIB/IIC
 II (1)D [Ex ia Da] IIIC
 Manufacturer certified:
 Ex II 3G Ex nAnC [ic] IIB T4 Gc

Ambient temperature : -10°C..60°C

Power Supply: 20..253VAC / 20..125VDC

Active Inputs : 8V no load
 8mA short circuit

Output Relays: <250VAC <2A <500VA
 <125VDC <0,2A <25W
 < 30VDC <2A <60W

Functional safety : SIL2

DIP switches Ch.1 / Ch.2

INV : inverse output
 ERR : error detection - short circuit / line break

SN: 1401-12345-LA

2.5. Tragschienenbus-PowerRail

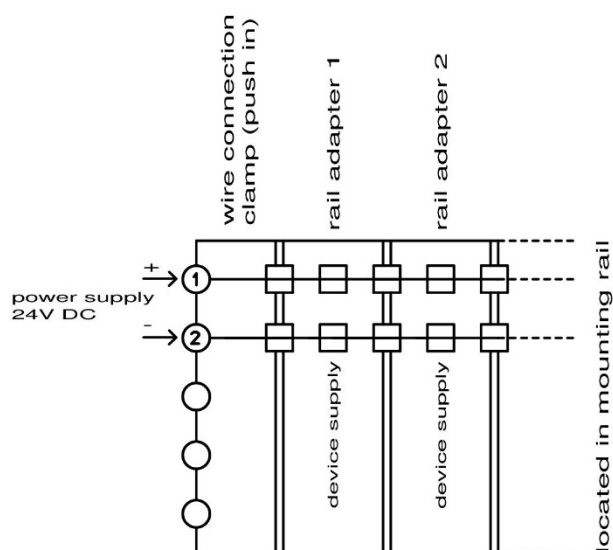
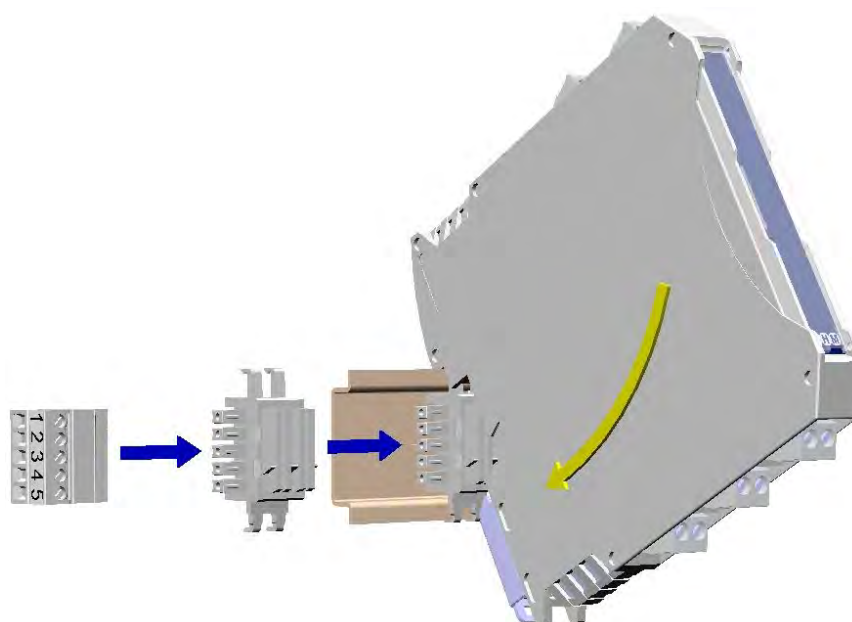
Die Hilfsspannungsversorgung mehrerer Geräte kann über ein Bussystem in der Montage-Tragschiene (TS35) zusammengefasst und erleichtert werden.

Eine entsprechende Ausführung ist für die gesamte LP Serie der GHM-Tragschienenegeräte im 12,5mm breiten Gehäuse lieferbar.

Vor der Montage des zu versorgenden Geräts wird ein anreihbarer Busadapter auf die Tragschiene geklemmt.

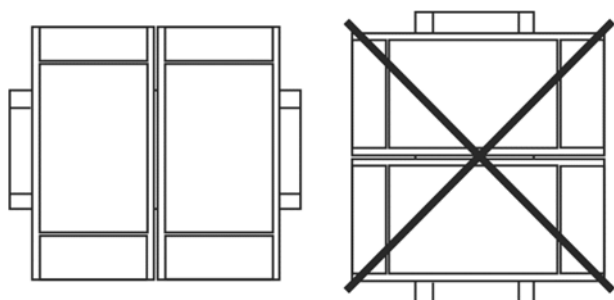
Für jedes Gerät ist dafür jeweils ein Adapterteil erforderlich. Die Versorgung des Busses erfolgt dann über eine steckbare Klemmenleiste.

In der hierfür vorgesehenen Geräteausführung TS125LP entfallen die Versorgungsklemmen 11 und 12 auf der oberen Geräteseite.



3. Montage und Installation

3.1. Mechanische Montage



Tragschienenmontage TS35, DIN EN 60715

Die abstandslose Montage mehrerer Geräte ist nur bei waagrecht montierter Tragschiene zulässig.

Die Geräte dürfen im Ex-Bereich Zone 2 innerhalb eines geerdeten, leitfähigen Gehäuses (Schaltschrank) mit Schutzart IP54 installiert werden.

3.2. Elektrische Installation



Das Gerät darf nur von einer Elektrofachkraft installiert werden. Es gelten die nationalen und internationalen Vorschriften zur Errichtung elektrotechnischer Anlagen des jeweiligen Betreiberlandes.

Spannungsversorgung nach DIN EN60664-1, SELV, PELV.

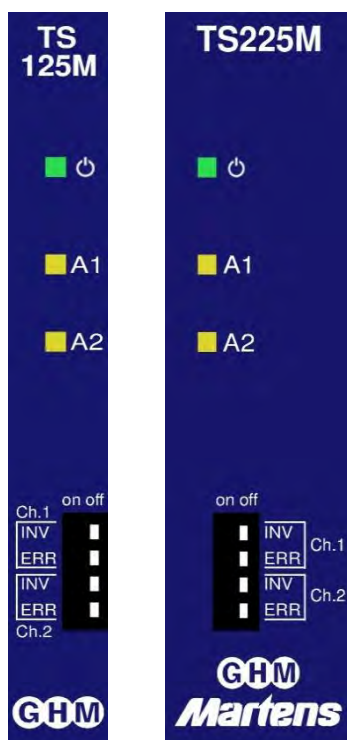
Der Anschluss der Hilfsspannung erfolgt an den Anschlüssen 11 und 12 der steckbaren Klemmenleiste.

Die Klemmen 41, 42 (Kanal 1) und 51, 52 (Kanal 2) sind für die Sensoren bzw. Eingangsschalter bestimmt.

Beim TS125 liegen die Relais-Schließerausgänge an den Klemmen 31, 32 (Kanal 1) bzw. 21, 22 (Kanal 2)

Beim TS225 liegen die Relais-Wechslerausgänge an den Klemmen 31-33 (Kanal 1) bzw. 21-23 (Kanal 2).

4. Bedienelemente und Funktionsbeschreibung



4.1 TS125...-1, TS125...-2, TS225...-1 TS225...-2:

1- oder 2-kanaliger Trennschaltverstärker

- Grüne Betriebsanzeige

Bedienelemente pro Kanal Ch.1 / Ch.2

- LEDs A1/A2 : gelb ● bei aktivem Relais
blinkt ● rot im Fehlerzustand
(Drahtbruch oder Kurzschluss)
- Schalter INV : off: aktiver Eingang schaltet das zugeordnete Relais ein
on: aktiver Eingang schaltet das zugeordnete Relais aus
- Schalter ERR : off: Fehlererkennung inaktiv
on: Fehlererkennung von Drahtbruch oder Kurzschluss am Eingang
Im Fehlerzustand schaltet das zugeordnete Relais aus

(Lieferzustand unterstrichen)



Anwendungen mit funktionaler Sicherheit (SIL2)
erfordern Schalter **INV = off** und **ERR = on!**

Schaltverhalten Ch.1 und Ch.2

Eingang	Schalter INV	Schalter ERR	Relais
offen (<0,2mA)	aus	aus	offen
	ein	aus	geschlossen
	ein oder aus	ein	offen
inaktiv (0,4...1,2mA)	aus	ein oder aus	offen
	ein	ein oder aus	geschlossen
aktiv (2,1...6mA)	aus	ein oder aus	geschlossen
	ein	ein oder aus	offen
Kurzschluss (>7mA)	aus	aus	geschlossen
	ein	aus	offen
	ein oder aus	ein	offen

TS125...-F, TS225...-F

1-kanaliger Trennschaltverstärker mit zusätzlichem Fehlerrelais oder Parallelrelais. Erlaubt auch die Simulation eines Wechslerkontaktes im Schmalbaugehäuse.

Bedienelemente

- Grüne Betriebsanzeige

- LED A1 : gelb ● bei aktivem Relais A1
blinkt ● rot im Fehlerzustand (Drahtbruch oder Kurzschluss)
- LED A2 : gelb ● bei aktivem Relais A2 (wenn Schalter ERR-Ch.2 = off)
blinkt ● rot/gelb bei aktivem Relais A2 im Fehlerzustand (wenn Schalter ERR-Ch.2 = on)
blinkt ● rot bei nicht aktivem Relais A2 im Fehlerzustand (wenn Schalter ERR-Ch.2 = on)

- Schalter INV-Ch.1 : off: aktiver Eingang Ch.1 schaltet Relais A1 ein
on: aktiver Eingang Ch.1 schaltet Relais A1 aus

- Schalter ERR-Ch.1 : off: Fehlererkennung über Relais A1 inaktiv
on: Fehlererkennung von Drahtbruch oder Kurzschluss am Eingang Ch.1

Im Fehlerzustand schaltet Relais A1 aus

- Schalter INV-Ch.2 : off: aktiver Eingang Ch.1 oder alternativ ein Fehlerzustand*) schalten Relais A2 ein
on: aktiver Eingang Ch.1 oder alternativ ein Fehlerzustand*) schalten Relais A2 aus

- Schalter ERR-Ch.2 : off: Fehlererkennung über Relais A2 inaktiv (Relais A2 schaltet parallel zu Relais A1)

*) on: Fehlererkennung über Relais A2 aktiv (siehe Schalter INV-Ch.2)

(Lieferzustand unterstrichen)



Anwendungen mit funktionaler Sicherheit (SIL2)

erfordern Schalter **ERR-Ch.2 = on** und **INV-Ch.2 = on** !

INV-Ch.1 = off, INV-Ch.2=on, ERR-Ch.2 simuliert einen Wechslerkontakt. mit den Relais A1, A2.

(Dabei ist zu beachten, dass bei ausgeschaltetem Gerät **beide Kontakte offen** sind)

Schaltverhalten TS125...-F, TS225...-F (mit Fehlerrelais)

Der Eingang Ch.1 schaltet die Relais A1 und A2

Standardrelais A1

Eingang	Schalter INV-Ch.1	Schalter ERR-Ch.1	Relais A1
offen (<0,2mA)	aus	aus	offen
	ein	aus	geschlossen
	ein oder aus	ein	offen
inaktiv (0,4...1,2mA)	aus	ein oder aus	offen
	ein	ein oder aus	geschlossen
aktiv (2,1...6mA)	aus	ein oder aus	geschlossen
	ein	ein oder aus	offen
Kurzschluss (>7mA)	aus	aus	geschlossen
	ein	aus	offen
	ein oder aus	ein	offen

Fehlerrelais A2

Eingang (an Ch.1)	Schalter INV-Ch.2	Schalter ERR-Ch.2	Relais A2
offen (<0,2mA)	aus	aus	offen
	ein	aus	geschlossen
	aus	ein	geschlossen
	ein	ein	offen
inaktiv (0,4...1,2mA)	aus	ein oder aus	offen
	ein	ein oder aus	geschlossen
aktiv (2,1...6mA)	aus	aus	geschlossen
	ein	aus	offen
	aus	ein	offen
	ein	ein	geschlossen
Kurzschluss (>7mA)	aus	ein oder aus	geschlossen
	ein	ein oder aus	offen

5. Inbetriebnahme, Wartung und Instandhaltung

5.1. Inbetriebnahme

1. Stellen Sie sicher, dass die Anschlussbelegung gemäß dem Anschlussplan durchgeführt wurde und die Hilfsspannung übereinstimmt.
2. Beim Anschluss von Betriebsmittel aus explosionsgefährdeten Bereichen, stellen Sie sicher, dass die Geräteversion über eine entsprechende Zulassung verfügt.
3. Bei der Installation der Trennschaltverstärkers in Zone 2, muss das Gerät in einem Schaltschrank mit Schutzart IP54 montiert werden.
4. Vergewissern Sie sich, dass die Klemmen fest verschraubt sind.
5. Überprüfen Sie nach dem Einschalten der Hilfsenergie die korrekte Schaltfunktion.

Hinweis:

Nach dem Anlegen der Hilfsspannung erfolgt eine Überprüfung der Gerätefunktion, gemäß den Anforderungen für die funktionale Sicherheit.

Das Gerät ist nach ca. 3 Sekunden betriebsbereit.

Die Funktionsprüfung beinhaltet auch eine Belastungsprüfung der Hilfsspannung. Für einen Zeitraum von 2 Sekunden nimmt das Gerät etwa so viel Leistung auf wie bei maximaler Belastung, d.h. 2 kurzgeschlossene Eingänge und 2 angezogene Relais. Die Belastung wird nur simuliert, d.h. die Relais schalten während dieser Phase nicht.

5.2. Wartung

Gehäuse:

Bei bestimmungsgemäßem Betrieb ist keine Reinigung oder Wartung erforderlich.

5.3. Instandhaltung



Eine Instandhaltung des Geräts ist nur im Werk möglich.

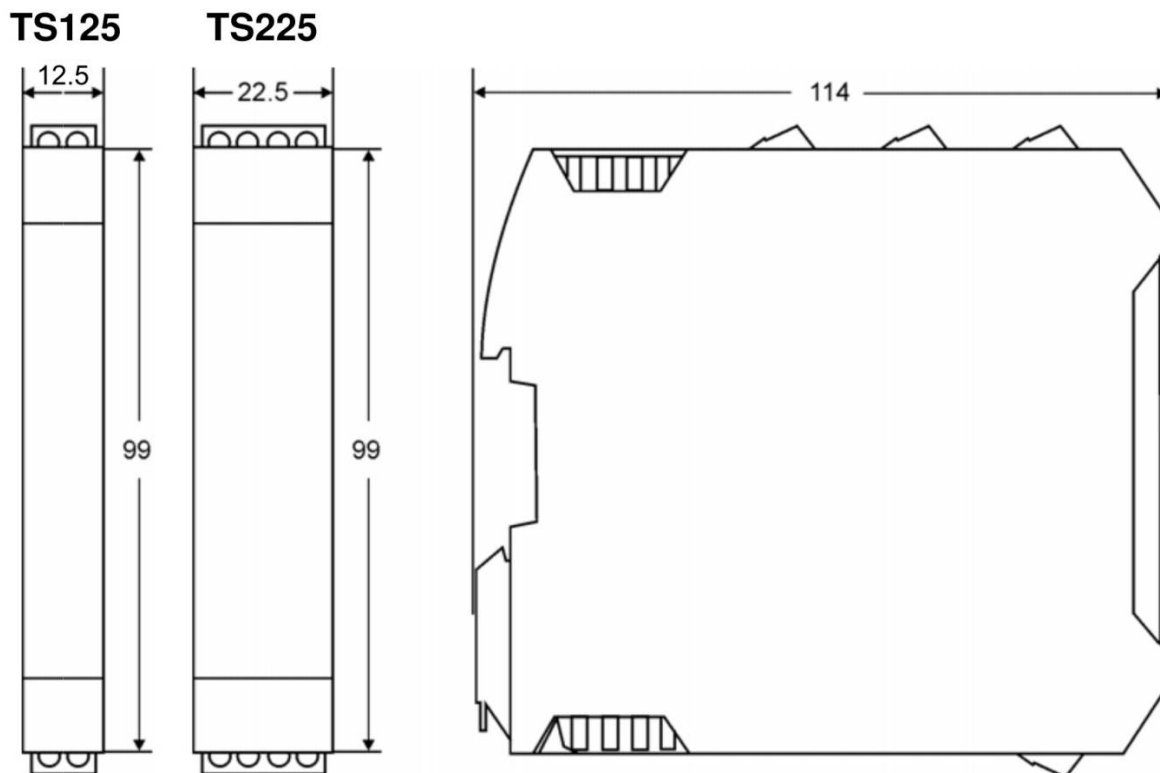
6. Technische Daten

Explosionsschutz				
Geräteversionen mit eigensicheren Eingängen für Zone 0/1 (TS125L-Ex., TS125LP-Ex., TS125M-Ex., TS225M-Ex.)				
Gas	⊕ II (1) G [Ex ia Ga] IIC/IIB ¹⁾			
Staub	⊕ II (1) D [Ex ia Da] IIIC ¹⁾			
Installation in Zone 2 (nur TS125L)	⊕ II 3 G Ex nA nC [ic] IIB T4 Gc ²⁾ 2) Herstellerzertifikat, Einsatzbedingungen auf Seite 3			
Geräteversion TS125L ohne eigensichere Eingänge				
Installation in Zone 2 (ATEX-Zündschutzart „n“)	⊕ II 3 G Ex nA nC IIB T4 Gc ^{*)} *) Herstellerzertifikat, Einsatzbedingungen auf Seite 3			
Weitbereichsnetzteil				
Hilfsspannung	20..125VDC und 20..253VAC (47..63Hz), max.1,5W			
ATEX-Grenzwerte für eigensichere Eingänge:	U _o = 8,7V; I _o = 19mA; P _o = 42mW L _i = 20μH; C _i = 10nF			
	Gr.IIB/IIIC	L _o 100μH	1mH	100mH
		C _o 12,9μF	7,3μF	2,8μ
	Gr.IIC	L _o 100μH	1mH	100mH
		C _o 2,2μF	1,2μF	0,4μF
24V-Netzteil				
Hilfsspannung	24V DC +/-15%, max. 1,5W			
ATEX-Grenzwerte für eigensichere Eingänge:	U _o = 8,7V; I _o = 17mA; P _o = 37mW L _i = 20μH; C _i = 10nF			
	Gr.IIB/IIIC	L _o 100μH	1mH	100mH
		C _o 13,9μF	7,3μF	2,9μF
	Gr.IIC	L _o 100μH	1mH	100mH
		C _o 2,2μF	1,3μF	0,4μF
Weitere Daten für alle Gerätetypen				
Bemessungsspannung U _m (Geräte für nicht Ex-Betrieb)	253V AC (gem. EN60664-1; Verschmutzungsgrad 2, Überspannungskategorie II)			
Bemessungsspannung U _m (ATEX)	253V AC / 125V DC (gem. EN60079-11)			
Prüfspannung	3kV AC zwischen Hilfsspannung / Eingang / Relaiskontakte			
Arbeitstemperatur	-10..60°C			
Lagertemperatur	-20..80°C			
Luftfeuchtigkeit	10..90% (keine Betauung)			
EMV	entspr. EN61326-1			

Messeingänge (gem. EN60947-5-6 Namur)	
Leerlaufspannung	ca. 8V
Kurzschlussstrom	ca. 8mA
Schaltpunkte	inaktiv <= 1,2mA, aktiv >= 2,1mA, Hysterese > 0,5mA
Fehlererkennung	
- Drahtbruch	<0,2mA
- Kurzschluss	>7mA
Relaisausgänge	
Schaltspannung	<250V AC <2A <500VA <125V DC <0,2A <25W < 30V DC <2A <60W
Schaltfrequenz	max. 5Hz
-verzögerung	max. 30ms
Gehäuse	
Maße (BxTxH)	TS125: 12,5 x 114 x 108mm
	TS225: 22,5 x 114 x 108mm
Material	PA6.6, lichtgrau
Gewicht	TS125: 120g TS225: 140g
Schutzart	IP20
Schraubenklemmen	0,2..2,5 mm ² , AWG 24..14, abziehbar kodiert
Push-In-Klemmen (Federzugklemmen)	0,5..1,5 mm ² , AWG 25..16, Doppelanschluss (12A zwischen den Anschlüssen), abziehbar kodiert
Power Rail	8A über das gesamte Bussystem (Versorgung über abziehbare Klemmen 0,2..2,5 mm ² , AWG 24..14)

Funktionale Sicherheit		SIL2 (Parameter gem. EN61508 und SN29500)			
Gerätetyp	B				
HFT	0				
Reaktionszeiten					
Normalbetrieb -> Fehler	30ms				
Fehler -> Normalbetrieb	ca. 2s (selbstrückstellend)				
Weitbereichsnetzteil					
- 1 Kanal-Version	SFF 95,9%; DC 84,0%; PFH 1,91E-08 /h;				
	PFDavg	1 Jahr	2 Jahre	5 Jahre	
		8,38E-05	1,68E-04	4,19E-04	
- 2 Kanal-Version	SFF 94,6%; DC 79,3%; PFH 2,88E-08 /h;				
	PFDavg	1 Jahr	2 Jahre	5 Jahre	
		1,26E-04	2,53E-04	6,31E-04	
24V-Netzteil					
- 1 Kanal-Version	SFF 95,6%; DC 82,6%; PFH 1,85E-08 /h;				
	PFDavg	1 Jahr	2 Jahre	5 Jahre	
		8,10E-05	1,62E-04	4,05E-04	
- 2 Kanal-Version	SFF 94,3%; DC 77,6%; PFH 2,82E-08 /h;				
	PFDavg	1 Jahr	2 Jahre	5 Jahre	
		1,23E-04	2,47E-04	6,17E-04	

6.1. Mechanische Bauform/Abmessungen



7. Bestellcode

1. 2. 3. 4.
TS - - -

1. Geräteausführung	
125L	Gehäusebreite 12,5 mm , Relais-Schließerkontakte, Hilfsspannung 24V DC +/- 15%
125LP	Gehäusebreite 12,5 mm, Relais-Schließerkontakte, Hilfsspannung 24V DC +/-15% mit Tragschienenbusanschluss *)
125M	Gehäusebreite 12,5 mm, Relais-Schließerkontakte, Weitbereichsnetzteil 20..125 V DC, 20..250 V AC
225M	Gehäusebreite 22,5mm, Relais-Wechslerkontakte, Weitbereichsnetzteil 20..125 V DC, 20..250 V AC
2. Explosionschutz	
00	keine eigensicheren Eingänge Installation der Geräte TS125L und TS125LP in Zone 2 erlaubt, gemäß ATEX -Zündschutzart „n“
Ex	Bei Installation der Geräte außerhalb des Ex-Bereichs: Eingänge eigensicher gemäß ATEX-Zündschutzart „ia“ für Zonen 0 und 20 Die Geräte TS125L und TS125LP dürfen in Zone 2 gemäß ATEX-Zündschutzart „ic“ installiert werden
3. Anzahl der Kanäle	
1	einkanalig
2	zweikanalig
F	einkanalig mit zusätzlichem Fehlerrelais oder Parallelrelais
4. Optionen	
00	ohne Option

*) siehe gesondertes Informationsblatt Power-Rail

8. Gerätetransport und Lagerung

Beim Transport ist auf eine schonende und verspannungsfreie Verpackung (keine maschinelle Bindung der Verpackung) des Gehäuses zu achten.

Das Gerät ist gemäß den in den technischen Daten spezifizierten Umgebungsbedingungen zu lagern.

9. Rücksendung



Die gesetzlichen Regelungen zum Schutz der Umwelt und unseres Personals verlangen, dass zurückgesendete Geräte, die mit Flüssigkeiten in Kontakt gekommen sind, ohne Risiken für Personal und Umwelt gehandhabt werden können.

Falls Sie ein Gerät zur Überprüfung oder Reparatur an uns zurücksenden, müssen wir Sie bitten, folgende Regelungen strikt zu beachten:

Auf der GHM-Homepage unter: "Downloads/Formulare" kann ein Rücksendeformular heruntergeladen werden.

Die Reparatur kann schnell und ohne Rückfragen durchgeführt werden wenn:

1. für jedes Gerät ein ausgefülltes Formular vorhanden ist,
2. das Gerät gereinigt und eine Verpackung verwendet wird, welche eine Beschädigung des Gerätes verhindert, und
3. ein Sicherheitsdatenblatt des Messmediums außen auf der Verpackung angebracht ist, falls das Gerät mit einer kritischen Substanz in Kontakt gekommen ist.

10. Entsorgung



Bei der Entsorgung ist auf eine stoffliche Trennung und Verwertung der Gerätekomponenten sowie der Verpackung zu achten. Es sind die zu diesem Zeitpunkt gültigen gesetzlichen Vorschriften und Richtlinien einzuhalten.

Das Gerät darf nicht über die Restmülltonne entsorgt werden. Soll eine Entsorgung des Gerätes stattfinden, senden Sie dieses mit dem unter Punkt 8 ausgefüllten Rücksendeformular direkt an uns. Wir übernehmen dann die sach- und fachgerechte Entsorgung.

11 Impressum

GHM Messtechnik GmbH

Standort Martens, Kiebitzhörn 18, 22885 Barsbüttel

Geschäftsführer: Günther Oehler

Sitz der Gesellschaft: Schloßstr. 6, 88453 Erolzheim / Germany

Amtsgericht Ulm, HRB 730462

Copyright: GHM Messtechnik GmbH. Alle Rechte vorbehalten. Nachdruck, digitale Verwendung jeder Art, Vervielfältigung nur mit schriftlicher Genehmigung der GHM Messtechnik GmbH.

12. EU-Konformitätserklärung



EU-KONFORMITÄTSERKLÄRUNG EU-DECLARATION OF CONFORMITY

GHM GROUP - Martens | GHM Messtechnik GmbH | Kiebitzhörn 18 | 22885 Barsbüttel | GERMANY

Dokument-Nr. / Monat.Jahr: **3044 / 06.2017**
Document-No. / Month.Year:

Wir erklären hiermit als Hersteller in alleiniger Verantwortung, dass die folgenden Produkte konform sind mit den Schutzziele der Richtlinie des Europäischen Parlaments:

We declare as manufacturer herewith under our sole responsibility that the following products are in compliance with the protection requirements defined in the European Council directives:

Produktbezeichnung: **TS125L / TS125LP / TS125M**
Product identifier: **TS225L / TS225LP / TS225M**

Produktbeschreibung: **Trennschaltverstärker**
Product description: **Isolating switching repeater**

Die Produkte entsprechen den folgenden Europäischen Richtlinien:
The products conforms to following European Directives:

Richtlinien / Directives	
2014/30/EU	EMV Richtlinie / <i>EMC Directive</i>
2014/35/EU	Niederspannungsrichtlinie / <i>Low Voltage Directive</i>
2011/65/EU	RoHS / <i>RoHS</i>

Angewandte harmonisierte Normen oder angeführte technische Normen:
Applied harmonized standards or mentioned technical specifications:

Harmonisierte Normen / <i>harmonized standards</i>	
EN 61326-1:2013	Allgemeine EMV-Anforderungen / <i>General EMC requirements</i>
EN 60664-1:2007	Allgemeine Isolationsanforderungen / <i>General isolating requirements</i>
EN 50581:2012	Beschränkung der gefährlichen Stoffe / <i>Restriction of hazardous substances</i>

Diese Erklärung wird verantwortlich für den Hersteller abgegeben durch:
The manufacturer is responsible for the declaration released by:

Michael Wulf

Standortleiter
Site director

Barsbüttel, 20. Juni 2017

Diese Erklärung bescheinigt die Übereinstimmung mit den genannten Harmonisierungs-rechtsvorschriften, beinhaltet jedoch keine Zusicherung von Eigenschaften.

This declaration certifies the agreement with the harmonization legislation mentioned, contained however no warranty of characteristics.



**EU-KONFORMITÄTSERKLÄRUNG
 EU-DECLARATION OF CONFORMITY**

GHM GROUP - Martens | GHM Messtechnik GmbH | Kiebitzhörn 18 | 22885 Barsbüttel | GERMANY

Dokument-Nr. / Monat.Jahr: **3046 / 06.2017**
Document-No. / Month.Year:

Wir erklären hiermit als Hersteller in alleiniger Verantwortung, dass die folgenden Produkte konform sind mit den Schutzziele der Richtlinie des Europäischen Parlaments:
We declare as manufacturer herewith under our sole responsibility that the following products are in compliance with the protection requirements defined in the European Council directives:

Produktbezeichnung: **TS125L-Ex / TS125LP-Ex / TS125M-Ex**
Product identifier: **TS225L-Ex / TS225LP-Ex / TS225M-Ex**

Produktbeschreibung: **Trennschaltverstärker**
Product description: **Isolating switching repeater**

Die Produkte entsprechen den folgenden Europäischen Richtlinien:
The products conforms to following European Directives:

Richtlinien / Directives		Angewandte harmonisierte Normen oder angeführte technische Normen <i>Applied harmonized standards or mentioned technical specifications</i>
2014/30/EU	EMV Richtlinie / <i>EMC Directive</i>	EN 61326-1:2013
2014/35/EU	Niederspannungsrichtlinie / <i>Low Voltage Directive</i>	EN 61010-1:2010
2011/65/EU	RoHS / <i>RoHS</i>	EN 50581:2012
2014/34/EU	ATEX-Richtlinie / <i>ATEX Directive</i>	EN 60079-0:2012 + A11:2013 EN 60079-11:2012 EN 60079-15:2010

Diese Erklärung wird verantwortlich für den Hersteller abgegeben durch:
The manufacturer is responsible for the declaration released by:

Michael Wulf

Standortleiter
Site director

Barsbüttel, 20. Juni 2017

Diese Erklärung bescheinigt die Übereinstimmung mit den genannten Harmonisierungs-rechtsvorschriften, beinhaltet jedoch keine Zusicherung von Eigenschaften.
This declaration certifies the agreement with the harmonization legislation mentioned, contained however no warranty of characteristics.

GHM Messtechnik GmbH – Standort Martens

Kiebitzhörn 18 • 22885 Barsbüttel • Germany

Fon +49-40-670 73-0 • Fax -288

www.ghm-messtechnik.de • info@martens-elektronik.de



