

Temperatur-Messgerät T1010



- Messeingang Pt100 -100,0..+600,0 °C
Pt1000 -50,0..+200,0 °C
- LED-Display 14,2 mm rot, Anzeigebereich ±9999(0) Digit
- Max. 2 Alarmausgänge, Relaiswechsler
- Analogausgang 0/4..20 mA, 0/2..10 V
- Feldgehäuse mit Scharnierdeckel, 2 x M16x1,5

Merkmale

Das Temperatur-Messgerät T1010 eignet sich zur Messung und Anzeige von Temperaturen in Verbindung mit Widerstands-Thermometern Pt100, Pt1000. Auf Anfrage sind Geräte für andere Temperaturfühler lieferbar. Der Messeingang ist galvanisch getrennt. Der jeweilige Messbereich lässt sich in der Konfigurationsebene auf die benötigte Mess-Spanne eingrenzen. Bei Geräten mit Analogausgang ist dieses gleichzeitig der Bereich für den Analogausgang.

Technische Daten

Hilfsenergie

Hilfsspannung : 230 V AC ±10 %; 115 V AC ±10 %,
24 V AC ±10 % oder 24 V DC ±15 %

Leistungsaufnahme : max. 3,5 VA

Arbeitstemperatur : -20..+55 °C

CE-Konformität : EN 61326-1:2013

EN 60664-1:2007

Eingang

Pt100; Pt1000 : -100..+600 °C ; -50..+200 °C

Grundgenauigkeit : Pt100 oder Pt1000 < 0,1% ±2 Digit,
max. 100 Ω Leitungswiderstand

Display

Anzeigebereich : ±9999(0) Digit mit Vornullunterdrückung

Zusatzdisplay : LED 2-stellig rot, 7 mm
(Parameter - und Schaltzustandsanzeige)

Ausgang

Relais : Wechselkontakt < 250 V AC < 250 VA < 2 A,
< 300 V DC < 50 W < 2 A

Analogausgang : 0/4..20 mA Bürde ≤ 500 Ω; 0/2..10 V
Bürde > 500 Ω, **keine** galvanische Trennung,
Ausgang schaltet automatisch um

- Genauigkeit : 0,1 %; TK 0,01 %/K

Feldgehäuse : Material PA6-GFGFK 15/15

Abmessungen : 100x100x60 mm

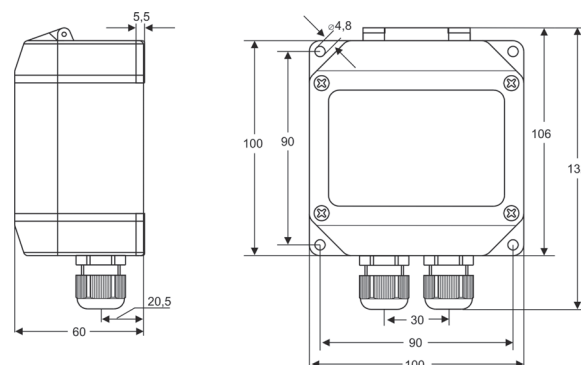
Gewicht : max. 450 g

Kabelverschraubung: 2 x M16x1,5

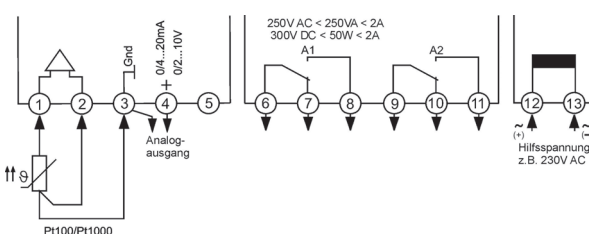
Anschluss : Federkraftklemmen, 0,08..1,5 mm²,
AWG28..AWG14

Schutzart : Front IP65, Klemmen IP20 gemäß BGV A3

Abmessungen



Anschlussbild



Bestellschlüssel

T1010 - 1. - 2. - 3. - 4. - 5. - 6. - 7.

1. Eingang		
1	Eingang Pt100	-100,0..+600,0°C
3	Eingang Pt1000	-50,0..+200,0°C
2. Alarmausgang		
00	nicht bestückt	
2R	2 Relaisausgänge	
3. Analogausgang		
00	nicht bestückt	
AO	Analogausgang 0/4..20 mA, 0/2..10 V DC	
4. Hilfsspannung		
0	230 V AC ±10 %	50-60Hz
1	115 V AC ±10 %	50-60Hz
4	24 V AC ±10 %	50-60Hz
5	24 V DC ±15 %	
5. Optionen		
00	keine Option	
01	Min-Max-Wert Speicher	
07	Anzeigeelligkeit dimmbar	
09	1xM20x1,5 Multi (2xØ 6 mm), 1xM20x1,5	
6. Einheit erscheint als Aufdruck im Einheitenfeld		
7. Zusatztext über der Anzeige (3x70 mm HxB)		