

# Standardzähler SZ9648



- 1 Zählengang für Schaltkontakte (entprellt)
- 1 Zählengang kontaktlos bis 15 kHz
- Auto-Reset oder externer Reset
- LED-Display 14,2 mm rot, Anzeigebereich 0..999999 Digit
- Max. 4 Alarmausgänge, Relaiswechsler oder Transistor

## Merkmale

Der Standardzähler SZ9648 ist als Summenzähler oder Vorwahlzähler lieferbar. Die Zählweise ist addierend. Durch 2 getrennte Zählengänge können Impulse von Initiatoren und anderen Halbleiterausgängen sowie von potentialfreien Schaltkontakten direkt verarbeitet werden.

## Technische Daten

### Hilfsenergie

Hilfsspannung : 230 V AC  $\pm 10\%$ ; 115 V AC  $\pm 10\%$ ;  
24 V AC  $\pm 10\%$  oder 24 V DC  $\pm 15\%$

Leistungsaufnahme : max. 3,5 VA

Arbeitstemperatur : -10..+55 °C Standard

CE- Konformität : EN 61326-1:2013; EN 60664-1:2007

### Eingang

PNP-Initiator :  $R_i = 6,3 \text{ k}\Omega$   
Schaltpegel:  $< 4 \text{ V low}$ ;  $> 8,5 \text{ V high}$ ;  
Hysterese  $> 2,5 \text{ V}$ ; max. 35 V DC

Namur-Initiator :  $R_i \text{ ca. } 1 \text{ k}\Omega (< 4 \text{ mA})$   
Schaltpegel:  $< 1 \text{ mA low}$ ;  $> 2,2 \text{ mA high}$ ;  
Hysterese  $> 0,5 \text{ mA}$ ; max. 35 V DC

Zählfrequenz max. : Eingang A = 30 Hz,  
entprellt für Schaltkontakt  
Eingang B = 15 kHz, kontaktlos

Zählverzögerungen : 100  $\mu\text{s}$  beim Rücksetzen;  
20 ms beim Umprogrammieren  
einer Vorwahl

Min. Impulsbreite : Kontaktlos 50  $\mu\text{s}$ , Schaltkontakt 5 ms

Externer Reset : Rücksetzimpuls  $\geq 10 \text{ ms}$

Transmitterspeisung : 8 V DC geregelt (Namur), 24 V DC (PNP),  
 $R_i \text{ ca. } 150 \Omega$ , max. 50 mA  
(25 mA bei 4 Relaisausgängen)

### Display

Anzeigebereich : 0..999999 Digit mit Vornullunterdrückung

Zusatzdisplay : LED 2-stellig rot, 7 mm  
(Parameter - und Schaltzustandsanzeige)

### Ausgang

Relais : Wechselkontakt  $< 250 \text{ V AC}$   $< 250 \text{ VA}$   $< 2 \text{ A}$ ,  
 $< 300 \text{ V DC}$   $< 50 \text{ W}$   $< 2 \text{ A}$

Transistor : max. 35 V AC / DC, 100mA,  
mit elektronischer Strombegrenzung

Gehäuse : Schalttafeleinbau DIN 96x48,  
Material PA6-GF; UL94V-0

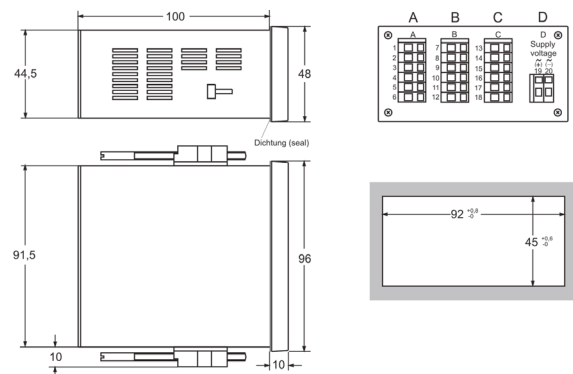
Abmessungen : Front 96x48 mm, Einbautiefe 100mm

Gewicht : max. 390 g

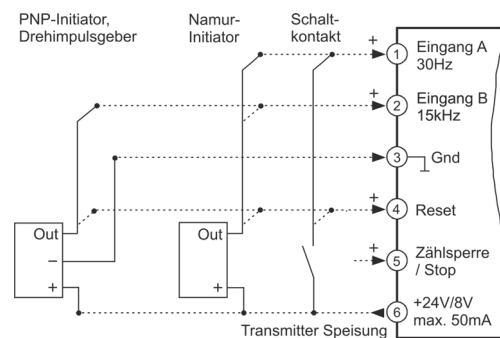
Anschluss : Federkraftklemmen, 0,08..1,5 mm<sup>2</sup>,  
AWG28..AWG14

Schutzart : Front IP65, Klemmen IP20 gemäß BGV A3

## Abmessungen



## Anschlussbild



## Bestellschlüssel

SZ9648 -  1. -  2. -  3. -  4. -  5. -  6. -  7.

|  |  |
|--|--|
| <b>1. Anschlussleiste A</b>                |  |
| 1  | 2 Zählengänge 30 Hz und 15 kHz,<br>2 zusätzliche Steuereingänge,<br>integrierte Transmitterspeisung 24V max. 50 mA |
| <b>2. Anschlussleiste B</b>                |  |
| 00   | nicht bestückt   |
| 2R   | 2 Relaisausgänge   |
| 2T   | 2 Elektronikausgänge   |
| <b>3. Anschlussleiste C</b>                |  |
| 00   | nicht bestückt   |
| 2R   | 2 Relaisausgänge   |
| 2T   | 2 Elektronikausgänge   |
| <b>4. Anschlussleiste D; Hilfsspannung</b> |  |
| 0  | 230 V AC $\pm 10\%$ 50-60Hz  |
| 1  | 115 V AC $\pm 10\%$ 50-60Hz  |
| 4  | 24 V AC $\pm 10\%$ 50-60Hz   |
| 5  | 24 V DC $\pm 15\%$   |
| <b>5. Optionen</b>                         |  |
| 00   | ohne Option  |
| <b>6. Einheit</b>                          | erscheint als Aufdruck im Einheitenfeld  |
| <b>7. Zusatztext</b>                       | über der Anzeige (3x90 mm HxB)   |