

Sicherheits- Temperaturbegrenzer STL50Ex

(nach DIN EN 14597, SIL 2)



- Einsetzbar als Temperaturbegrenzer/-wächter und Abgastemperaturbegrenzer
- Zertifiziert nach EN 61508 SIL2
- Eigensicherer Eingang für Einsatz mit Temperatursensoren in Zone 0/20; 1/21; 2/22
- Temperaturgrenzwert und Schalthysterese programmierbar
- Grundgenauigkeit <0,5 %, ±2 Digit
- Reaktionszeit ≤0,5 s
- 1 Relais für sicherheitsrelevante Temperaturgrenzwert, zwangsgeführt
- 1 Relais für Voralarm
- Analogausgang 0/4..20mA; 0/2..10V
- Speicherfunktion für Fehlermeldung
- Bedienersperre (Passwortschutz)
- Kontakteingang für externen Reset
- 24 V DC Signal für externe Alarmmeldung

Merkmale

Der Sicherheits-Temperaturbegrenzer STL50Ex wird überall dort eingesetzt, wo thermische Prozesse überwacht und die Anlage im Störfall in einen sicheren Betriebszustand überführt werden muß. Wird der zulässige Temperaturgrenzwert erreicht oder tritt innerhalb des zulässigen Temperaturbereiches ein Fehler an der Überwachungsvorrichtung auf (Fühlerbruch, Fühlerkurzschluss, Ausfall eines Bauteiles im Gerät, Fehler in der Software, Ausfall oder unzulässiger Wert der Hilfsspannung usw.) schaltet der STL50Ex ohne Verzögerung ab. Der Alarmkontakt wird betätigt, die frontseitige LED ALARM und die Hintergrundbeleuchtung des Displays leuchten, auf dem Display wird die Fehlerursache als Klartext angezeigt. Zusätzlich steht an den Klemmen 16-17 ein 24 V DC-Signal für eine externe Alarmmeldung an. Das Gerät kann alternativ über einen externen Kontakt zurückgesetzt werden. Zudem verfügt der STL50Ex optional über einen programmierbaren Analogausgang mit up- oder downscaling-Funktion, sowie einen Vorkontakt.

Kurzinformation

Programmierung

Das Gerät wird über die frontseitigen Tasten in Verbindung mit dem Grafikdisplay programmiert.

Betriebsarten

Das Gerät ist einsetzbar als:

- STB → Maximum- oder Minimum-Überwachung mit Selbsthaltung. Reset nach Wegfall der Störung durch Betätigung der frontseitigen Taste oder eines extern angeschlossenen Tasters.
- ASTB → wie vor, jedoch zur Überwachung der Abgastemperatur

STW → Maximum- oder Minimum-Überwachung ohne Selbsthaltung. Automatischer Reset bei Rückkehr in den zulässigen Bereich.

Die Schalthysterese wirkt immer in Richtung sicherer Bereich. Der letzte Fehler wird als Klartext gespeichert und kann in der Arbeitsebene aufgerufen und gelöscht werden.

Temperaturfühler

Bei Verwendung des Gerätes nach DIN EN 14597 müssen Temperaturfühler verwendet werden, die nach DIN EN 14597 zugelassen sind!

Technische Daten

Hilfsenergie

Hilfsspannung	: 230 V AC ±10 % 115 V AC ±10 % 24 V DC ±15 %
Leistungsaufnahme	: < 4 VA
CE-Konformität	: EN 61326-1: 2013 EN 61326-2-2: 2013

Umgebungsbedingungen

Arbeitstemperatur	: -10..+55 °C
Transport- und Lagertemperatur	: -30..+60 °C
Relative Luftfeuchtigkeit	: < 95 %
Betauung	: nicht zulässig Verwendung nur in vibrationsarmer Umgebung!

Eingang

Explosionsschutz	: II (1) G [Ex ia] IIC/IIB bzw. III (1) D [Ex ia Da] IIIC
Zulassung	: TÜV 07 ATEX 554295
Pt100	: -100,0..+600,0 °C, 3-Leiter, max. Leitungswiderstand 4 Ω/Leitung Fühlerstrom <1 mA (keine Eigenwärnung)

Daten im Fehlerfall

max. Leerlaufspannung U_0	: 1,4 V
max. Kurzschlussstrom I_0	: 6 mA
max. Verlustleistung P_0	: 7 mW
min. Innenwiderstand R	: 1,6 kΩ (Kennlinie trapezförmig)

Explosionsschutz

Max. äußere Induktivität	: 100mH	Ex ia/IIB	ia/IIC
Max. äußere Kapazität	: 110µF		20mH
innere Kapazität	: vernachlässigbar		28 µF
innere Induktivität	: vernachlässigbar		

Thermoelement

Typ J	: Fe-CuNi im Bereich - 100,0..+800,0°C
Typ K	: NiCr-Ni im Bereich -150..+1200 °C
Typ N	: NiCrSi-NiSi im Bereich - 150..+1200°C
Typ S	: Pt10Rh-Pt im Bereich 0..1600 °C Vergleichsstellenkompensation eingebaut Daten im Fehlerfall

max. Leerlaufspannung U_0	: 0,7 V
max. Kurzschlussstrom I_0	: 2 mA
max. Verlustleistung P_0	: 1,5 mW
min. Innenwiderstand R	: 5 kΩ (Kennlinie trapezförmig)

Explosionsschutz

Max. äußere Induktivität	: 100mH	Ex ia/IIB	ia/IIC
Max. äußere Kapazität	: 240µF		50mH
innere Kapazität	: vernachlässigbar		54 µF
innere Induktivität	: vernachlässigbar		
Grundgenauigkeit	: <0,5 %, ±2 Digit		
Temperaturkoeffizient	: 0,01 %/K		
Display	: Grafik-LCD-Display mit 128 x 64Pixel mit weißer Hintergrundbeleuchtung		

Weiter auf nächster Seite >

- Ausgang**
Hauptrelais : Wechselkontakt
<250 V AC <200 VA <2 A
cos Phi ≥0,7 <250 VDC <80 W <2 A,
intern abgesichert mit
Feinsicherung 2 A träge
- Voralarmrelais : Wechselkontakt
<250 V AC <100 VA <2 A ohmsche
Last; <30 VDC <60 W <2 A
- Analogausgang : 0/4..20mA Bürde ≤500Ω; 0/2..10V
Bürde > 500Ω, galvanisch getrennt,
Ausgang schaltet automatisch um
(bürdenabhängig)
- Genauigkeit (Analogausgang): 0,4%; TK: 0,01%/K
- Gehäuse : Polyamid (PA) 6.6 , UL94 V-0
TS35 nach DIN EN 60715
- Gewicht : ca. 450 g
- Anschluss : Schraubklemmen 0,14..2,5 mm²
(AWG 26..14)
- Schutzart : IP20, DIN EN 60529, BGV A3

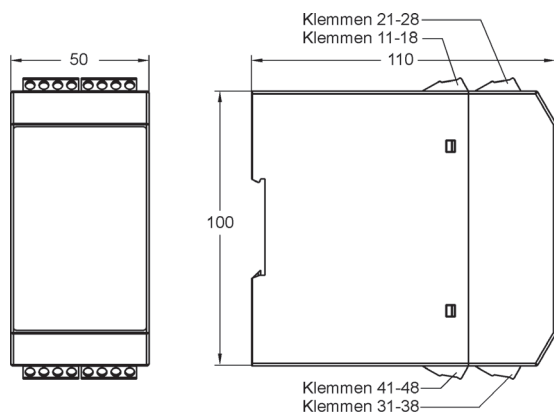
Bestellschlüssel

STL50Ex - - - -

1. 2. 3. 4.

1. Ausführung/Eingang	
1	Pt100, 3-Leiter, -100,0..+600,0 °C
5	Thermoelement J (Fe-CuNi), -100,0..+800,0 °C K (NiCr-Ni), -150..+1200 °C N (NiCrSi-NiSi), -150..+1200 °C S (Pt10Rh-Pt), 0..1600 °C
2. Ausgang	
1R	1 Alarmausgang Relais
2RAO	2 Relaisausgänge + Analogausgang
3. Hilfsspannung	
0	230 V AC, ± 10 % 50-60 Hz
1	115 V AC, ± 10 % 50-60 Hz
5	24 V DC, ± 15 %
4. Optionen	
00	ohne Option

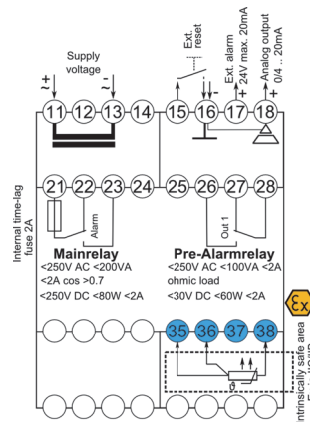
Abmessungen



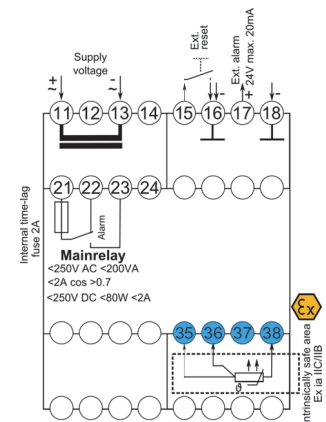
Anschlussbilder

Pt100

mit Voralarm / analog

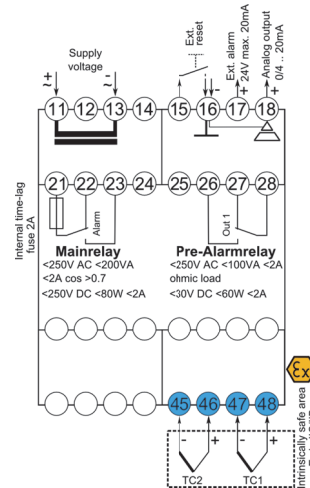


ohne Voralarm / analog

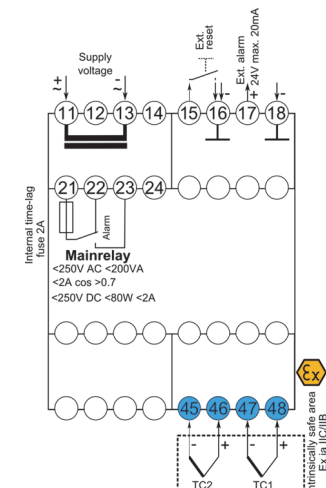


Thermo

mit Voralarm / analog



ohne Voralarm / analog



Zubehör

Temperaturfühler

- Für Anwendungen des STL50Ex gemäß EN 14597 als STB/ASTB/STW sind Sicherheits-Temperaturfühler nach EN14597 einzusetzen: siehe TR296-Ex / TR293-Ex ; TC296-Ex / TC293-Ex

- Für Verwendung des STL50Ex als Schutzgerät mit SIL Level gilt: Temperaturfühler ohne Messumformer sind passive Elemente und nicht SIL-klassifiziert. Verwendet werden können alle Fühler unseres Portfolios. Kennwerte für Widerstandselemente oder Thermoelemente sind anerkannten Standardtabelle zu entnehmen. Alternativ können Herstellererklärungen von Auswertelektronik und Fühler zum SIL-Level auf Anfrage ausgestellt werden.