

Druckmessumformer Serie SA-11



SA-11-0



SA-11-1



- Messbereiche von 0,25..25 bar
- Ausgangssignal 0..20 mA, 4..20 mA, 0..10 V DC
- Zulassungen für EHEDG, 3A und FDA
- zulässige Medientemperatur -20..+150 °C

Merkmale

Der Druckmessumformer SA-11 ist speziell für die Anforderungen in der Nahrungs- und Genussmittelindustrie sowie pharmazeutischen Industrie und Biotechnologie konzipiert. Besonders für die im Rahmen von CIP/SIP-Reinigungsprozessen auftretenden Bedingungen, wie chemische Beständigkeit gegenüber Reinigungs-lösungen sowie erhöhte Temperaturen, ist der Druckmessumformer SA-11 sehr gut geeignet. Der Druckmessumformer erfüllt in idealer Weise die hohen Anforderungen in der sterilen Verfahrenstechnik. Dies bestätigen Zertifikate der 3-A Sanitary Standards sowie der EHEDG.

Technische Daten

Hilfsenergie

Hilfsspannung : 10/(14)..30 V DC (U+)
 Medientemperatur : -20..+150 °C
 Umgebungstemperatur : -20..+80 °C
 CE-Konformität : EN 61326-1:2013; EN 61326-2-3:2013
 Zulassungen : EHEDG, A3, FDA konform

Ausgang

Strom : 0..20 mA, 3-Leiter; 4..20 mA, 2-Leiter
 Max. Bürde R_A : 2-Leiter, $R_A \leq (U+ - 10 \text{ V}) \div 0,02 \text{ A} [\Omega]$
 3-Leiter, $R_A \leq (U+ - 3 \text{ V}) \div 0,02 \text{ A} [\Omega]$

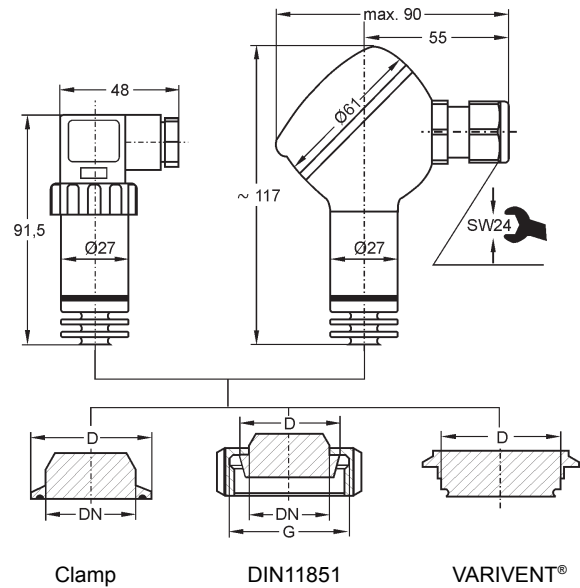
Spannung

Max. Bürde R_A : 0..10 V DC, 3-Leiter
 Grundgenauigkeit : >10 k Ω
 : 0,5 %

Material

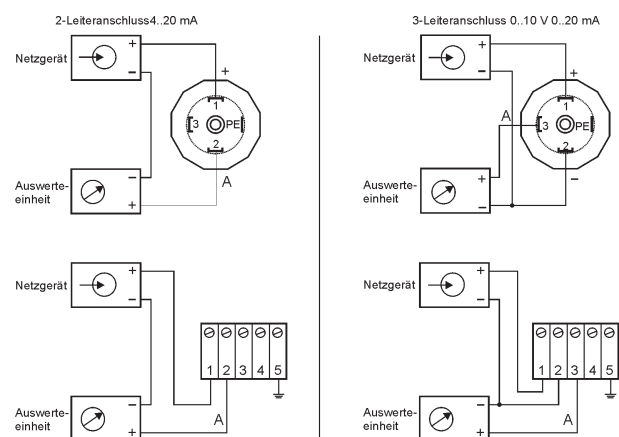
Prozessanschluss : CrNi-Stahl 1.4435
 Oberflächenrauheit :
 Gehäuse : CrNi-Stahl 1.4571
 Übertragungsflüssigkeit : Synthetisches Öl, FDA konform
 Membrane : frontbündig; spaltfrei, tottraumfrei
 Elektrischer Anschluss : Anschlusskopf (IP68) bzw. 4pol. Stecker nach EN 175301-803/A (IP65)

Abmessungen



Prozessanschluss		DN [mm/inch]	D [mm]	G
Tri-Clamp		1 1/2"	50	
		2"	64	
Clamp	DIN32676	DN32	50	
		DN40	50	
		DN50	64	
Nutüberwurf	DIN11851	DN25	44	Rd52x1/6
		DN40	56	Rd65x1/6
		DN50	68,5	Rd78x1/6
VARIVENT®	Form F	DN25/32	50	
	Form N	DN50/DN50	68	

Anschlussbild



Weiter nächste Seite

Bestellschlüssel

1. 2. 3. 4. 5.
 SA-11 - - - - -

1. Elektrischer Anschluss	
0	Winkelstecker EN175301-803/A, IP65
1	Anschlusskopf, IP68
2. Ausgang	
0	0..10 V 3-Leiteranschluss
1	0..20 mA 3-Leiteranschluss
2	4..20 mA 2-Leiteranschluss
3. Prozessanschluss	
TC15	Tri-Clamp 1 ½"
TC20	Tri-Clamp 2"
NM25	Nutmutter DN25
NM40	Nutmutter DN40
NM50	Nutmutter DN50
CL25	Clamp DN25
CL32	Clamp DN32
CL40	Clamp DN40
CL50	Clamp DN50
WV25	VARIVENT® Form F
WV40	VARIVENT® Form N
4. Optionen	
00	ohne Option
5. Messbereich [bar]	
0,25/ 0,4/ 0,6/ 1/ 2,5/ 4/ 6/ 10/ 16/ 25 -1..0/ -1..1/ -1..2/ -1..4/ -1..10	