

Druckmessumformer S20



- Messbereiche von -1..1600 bar
- Ausgangssignal 4..20 mA, 0..10 V DC
- Messstofftemperatur bis 150°C

Merkmale

Der Druckmessumformer Typ S-20 für allgemeine industrielle Anwendungen ist die ideale Lösung für Kunden mit anspruchsvollen Messaufgaben. Er zeichnet sich durch eine sehr gute Genauigkeit, eine robuste Bauform und eine extrem hohe Varianz aus, wodurch er an die unterschiedlichsten Applikationen angepasst werden kann.

Technische Daten

Hilfsenergie

Hilfsspannung	: 8/(12)..36 V DC
Mediumtemperatur	: -30..+100 °C
	: -40..+125 °C Option 05
	: -40..+150 °C Option 06
Umgebungstemperatur	: -30..+100 °C; -40..+125 °C Option 05 + 06
Lagertemperatur	: -40..+70 °C

CE-Konformität	
Druckgeräterichtlinie	: 2014/68 EU
EMV-Richtlinie	
Emission, Störfestigkeit	: 2014/30 EU; EN 61326-1:2013; EN 61326-2-3:2013; (Gruppe 1 und Klasse B)

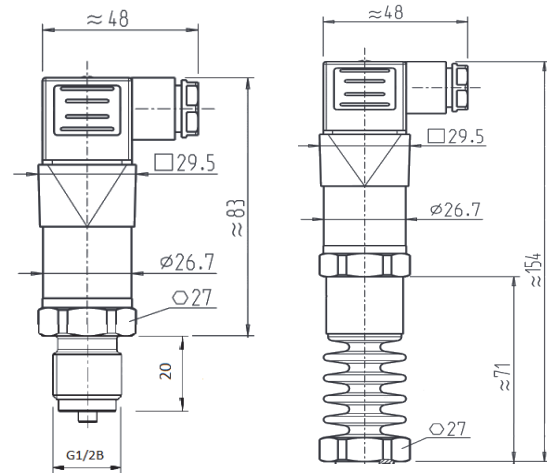
Ausgang

Strom	: 4..20 mA, 2-Leiter
Max. Bürde R_A	: 2-Leiter, $R_A \leq (U+ -7,5V) \div 0,023 A$
Spannung	: 0..10 V DC 3-Leiter
Max. Bürde R_A	: 3-Leiter, >max. Ausgangssignal / 1mA
Grundgenauigkeit	: 0,5 % der Spanne, optional 0,25 % verfügbar

Material

Prozessanschluss	
Relativmessbereiche	: ≤ 10 bar = 316L > 10 bar = 316L +13-8 PH > 1.000 bar = ASTM630 + 13-8 PH
Absolutmessbereiche	: 316L
Gehäuse	: 316TI
Übertragungsflüssigkeit	: Synthetisches Öl (für Messbereiche <10 bar Relativdruck sowie alle Absolutdruckmessbereiche)
Prozessanschluss	: G 1/2B, EN 837
Dichtung	: Kupfer
Elektrischer Anschluss	: 4pol. Stecker EN 175301-803/A
Schutzart	: IP65

Abmessungen



S20

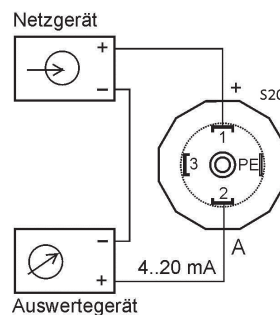
 S20 mit Kühlstrecke
(Option 06)

Gewicht

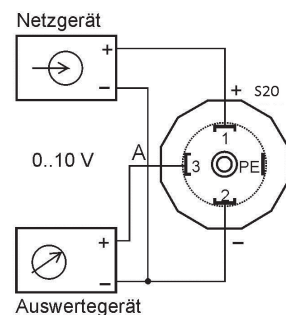
ohne Kühlstrecke	: ca. 0,150 Kg
mit Kühlstrecke	: ca. 0,360 Kg

Anschlussbild

2-Leiteranschluss



3-Leiteranschluss



Bestellschlüssel

S20 1. 2. 3.

1. Ausgang	
0	0..10 V, 3-Leiter (12..36 V DC)
2	4..20 mA, 2-Leiter (8..36 V DC)
2. Option	
00	ohne Option
01	Sondermessbereich*
02	Grundgenauigkeit 0,25 %;
03	Absolutdruckmessung; Messbereich ≤ 40 bar
05	Mediumtemperatur -40..+125 °C
06	Integr. Kühlstrecke -20..+150°C, bis 400 bar
3. Messbereiche [bar]	
	-1/ 0,4/ 0,6/ 1/ 1,6/ 2,5/ 4/ 6/ 10/ 16/ 25/ 40/ 60/ 100/ 160/ 250/ 400/ 600/ 1.000/ 1.600

*Sondermessbereiche zwischen 0..0,4 und 0..1.600 bar sind auf Anfrage erhältlich. Sondermessbereiche weisen eine verminderte Langzeitstabilität und erhöhte Temperaturfehler auf.