

Standard Signal Messgerät S1010



- Messeingang für Standard Signale 0/4..20 mA oder 0..10 V
- LED-Display 14,2 mm rot, Anzeigebereich $\pm 9999(0)$ Digit
- Max. 2 Alarmausgänge, Relaiswechsler
- Analogausgang 0/4..20 mA, 0/2..10 V
- Feldgehäuse mit Scharnierdeckel, 2 x M16x1,5

Merkmale

Das Standard Signal Messgerät S1010 dient zur Anzeige von Messgrößen, die als Standardsignal 0/4..20 mA oder 0..10 V DC zur Verfügung stehen. Die eingebaute Transmitter-Speisung ermöglicht den direkten Anschluss von 2- und 3-Draht Transmittern, für z.B. Druck oder Temperatur. Der Anschluss von Potentiometern ist ebenfalls möglich. Anzeigebereich und Dezimalstelle sind innerhalb ± 9999 Digit frei wählbar. Zusätzlich besteht die Möglichkeit, den angezeigten Wert mit einer Null aufzufüllen. Somit erweitert sich der Anzeigebereich auf $\pm 9999(0)$ Digit.

Technische Daten

Hilfsenergie

Hilfsspannung : 230 V AC $\pm 10\%$; 115 V AC $\pm 10\%$,
24 V AC $\pm 10\%$ oder 24 V DC $\pm 15\%$

Leistungsaufnahme : max. 3,5 VA

Arbeitstemperatur : -20..+55 °C

CE-Konformität : EN 61326-1:2013; EN 60664-1:2007

Eingang

Strom : 0/4..20 mA $R_i = 10 \Omega$

Spannung : 0..10 V $R_i = >100 \text{ k}\Omega$

Potentiometer : 0..1 k Ω / 100 k Ω

Grundgenauigkeit : $< 0,1\% \pm 2$ Digit

Transmitterspeisung : U_o ca. 24 V, R_i ca. 150 Ω , max. 50 mA
(max. 25 mA mit Relais und Analogausgang)

Display : LED rot, 14,2 mm

Anzeigebereich : $\pm 9999(0)$ Digit mit Vollenunterdrückung

Zusatzdisplay : LED 2-stellig rot, 7 mm
(Parameter - und Schaltzustandsanzeige)

Ausgang

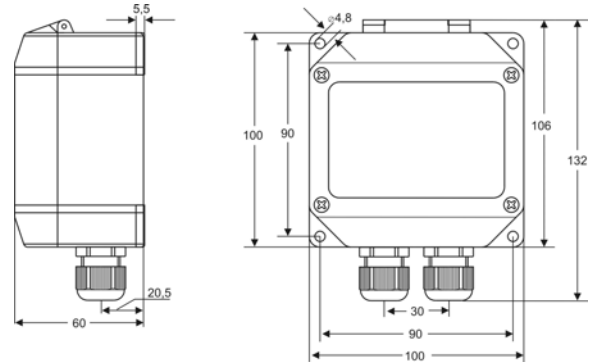
Relais : Wechselkontakt $< 250 \text{ V AC} < 250 \text{ VA} < 2 \text{ A}$,
 $< 300 \text{ V DC} < 50 \text{ W} < 2 \text{ A}$

Analog : 0/4..20 mA Bürde $\leq 500 \Omega$; 0/2..10 V
Bürde $> 500 \Omega$, **keine** galv. Trennung,
Ausgang schaltet automatisch um

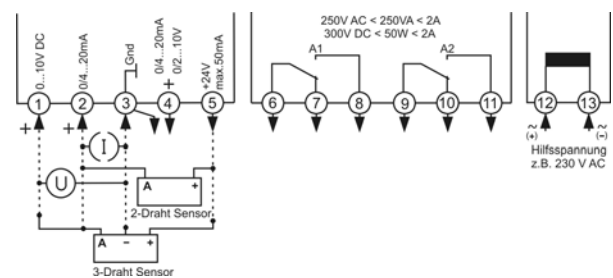
- Genauigkeit : 0,1 %; TK 0,01 %/K

- Feldgehäuse** : Material PA6-GF 15/15
Abmessungen : 100x100x60 mm
Gewicht : max. 350 g
Kabelverschraubung: 2 x M16x1,5
Anschluss : Federkraftklemmen, 0,08..1,5 mm²,
AWG28..AWG14
Schutzart : Front IP65, Klemmen IP20 gemäß BGV A3

Abmessungen



Anschlussbild



Bestellschlüssel

S1010 - 1. - 2. - 3. - 4. - 5. - 6. - 7.

| 1. Eingang | |
|--|---|
| 1 | Standard Signale 0/4..20 mA, 0..10 V DC, Integrierte Transmitterspeisung 24V max. 50 mA |
| 2. Alarmausgang | |
| 00 | nicht bestückt |
| 2R | 2 Relaisausgänge |
| 3. Analogausgang | |
| 00 | nicht bestückt |
| AO | Analogausgang 0/4..20 mA, 0/2..10 V DC |
| 4. Hilfsspannung | |
| 0 | 230 V AC $\pm 10\%$ 50-60Hz |
| 1 | 115 V AC $\pm 10\%$ 50-60Hz |
| 4 | 24 V AC $\pm 10\%$ 50-60Hz |
| 5 | 24 V DC $\pm 15\%$ |
| 5. Optionen | |
| 00 | ohne Option |
| 01 | Min-Max-Wert Speicher |
| 07 | Anzeigehelligkeit dimmbar |
| 08 | Analogausgang frei programmierbar |
| 09 | 1xM20x1,5 Multi (2x \varnothing 6mm), 1xM20x1,5 |
| 6. Einheit erscheint als Aufdruck im Einheitenfeld | |
| 7. Zusatztext über der Anzeige (3x70 mm HxB) | |