

Strömungstransmitter RRH-032RMK



- Einfacher und kostengünstiger Durchflusstransmitter für Rohrdurchmesser ab DN32
- Ausführung in Edelstahl
- Nachträgliche Montage in bestehenden Rohrleitungen mit Hilfe von Anbohrschellen oder Schweißstutzen möglich

Technische Daten

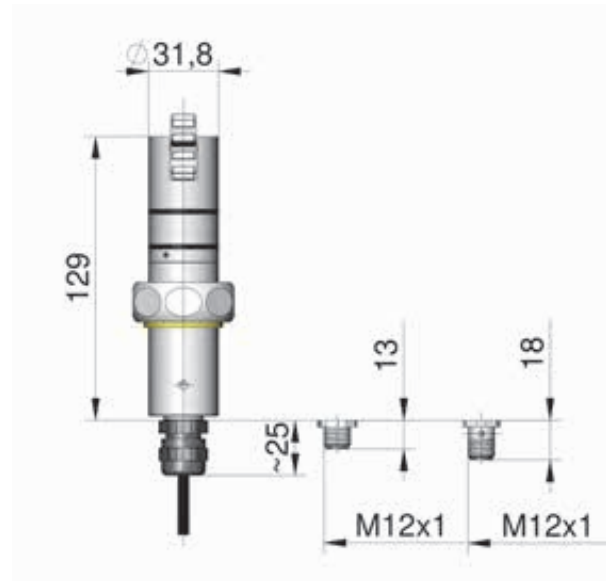
Messprinzip	Flügelrad
Nennweiten	DN 32 und größer
Mechanischer Anschluss	Einstecksonde mit Überwurfmutter (Einschweißstutzen und Anbohrschellen als Zubehör erhältlich)
Messbereich	0,3... 6 m/s
Wiederholgenauigkeit	±1 %
Medientemperatur	mit Anbohrschelle 0...+60 °C, mit Einschweißstutzen 0...+95 °C
Druckfestigkeit	PN 10
Elektr.-Anschluss	Kabel 2 m oder für Rundsteckverbinder M12x1, 4-polig
Werkstoffe medienberührt	Gehäuse: 1.4305 Rotor: PVDF / Magnete / Epoxidharz Lager: Iglidur X Achse: Keramik ZrO ₂ -TZP Dichtung: FKM
Gewicht	ca. 0,720 kg
Schutzart	IP 67
Konformität	CE

Elektrische Daten

Signalausgang T	Ausgangsschaltung Push-Pull Hilfsspannung 10...30 V DC Ruhestromaufnahme 10 mA Ausgangsstrom max. 100 mA kurzschlussfest, verpolungssicher
Signalausgang I	Stromausgang 4...20 mA Hilfsspannung 10...30 V DC Ruhestromaufnahme max. 50 mA kurzschlussfest, verpolungssicher
Signalausgang U	Spannungsausgang 0...10 V Hilfsspannung 15...30 V DC Ruhestromaufnahme max. 50 mA Ausgangsstrom max. 20 mA kurzschlussfest, verpolungssicher
Signalausgang F	Frequenzausg. programmierbar bis 2 kHz

	Hilfsspannung 10...30 V DC Ruhestromaufnahme max. 50 mA Ausgangsschaltung Push-Pull Ausgangsstrom max. 100 mA kurzschlussfest, verpolungssicher
Signalausgang S	Grenzwertschalter Hilfsspannung 10...30 V DC Ruhestromaufnahme max. 50 mA Ausgangsschaltung Push-Pull Ausgangsstrom max. 100 mA kurzschlussfest, verpolungssicher

Abmessungen



Signalausgang	Kabel 2 m	M12x1 ohne LED	M12x1 mit LED
T	•	•	
I/U/F/S			•

Bereiche

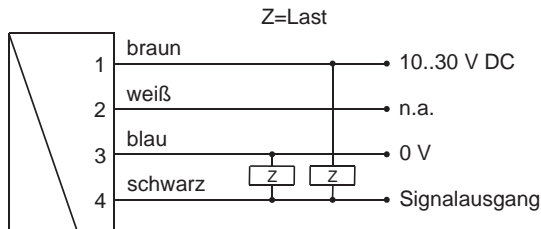
Der Messbereich des Strömungstransmitters beträgt 0,3 ... 6 m/s. Hieraus ergeben sich in Rohren verschiedener Nennweiten in etwa Durchflussraten gemäß nachfolgender Tabelle (ohne Berücksichtigung des Strömungsprofils).

DN	Messbereich	
	l/min	m ³ /h
32	15... 300	18
40	23... 460	27
50	35... 700	42
65	60...1200	72
80	90...1800	108
100	140...2800	168
125	220...4400	264
150	315...6300	378

Die Ausgangsfrequenz des nicht justierbaren frequenzgebenden Sensors (Ausführung T) beträgt bei Vollausschlag ca. 240 Hz. Ausführungen mit Analogausgang (U oder I) oder justierbarem Frequenzausgang (F) sind mit eingeschränkten Messbereichen (1,2 und 4 m/s) bestellbar. Die gewünschte Ausgangsfrequenz des justierbaren Frequenzausgangs ist bei der Bestellung anzugeben (bis zu 2000 Hz).

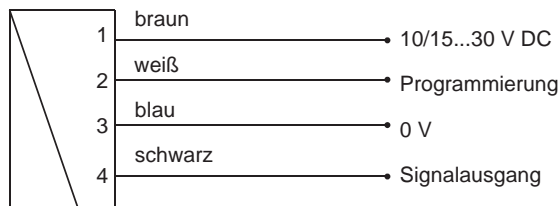
Anschlussbild

Signalausgang T



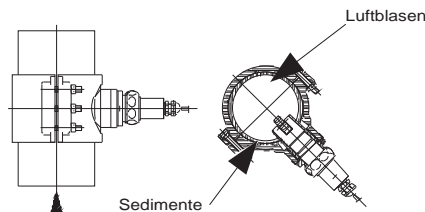
Anschlussbeispiel: PNP NPN

Signalausgang I/U/F/S



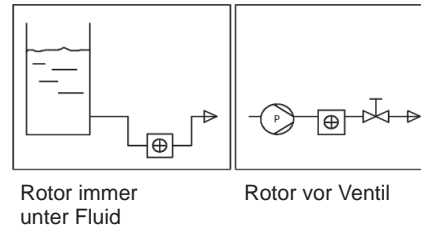
Montagehinweise

Der Sensor sollte mit einer Ein- und Auslaufstrecke von ca. 10 x D (Rohrdurchmesser) montiert werden, um den Einfluss von Verwirbelungen und Turbulenzen zu minimieren.



Die beste Einbaulage (geringere Verschmutzung, gute Entlüftung) ist mit Durchflussrichtung von unten nach oben oder bei waagerechter Rohrführung mit 45° nach unten zeigendem Sensor gegeben. Die Überwurfmutter muss mit 30 Nm angezogen werden.

Einbauweise:



Bestellschlüssel

RRH-032RMK 1. 2. 3. 4. 5.

1. Messbereich							
000	Setzbar im Gerät						
001	fest 1 m/s						
002	fest 2 m/s						
004	fest 4 m/s						
006	fest 6 m/s						
2. Dichtungswerkstoff							
V	FKM						
E	EPDM						
N	NBR						
3. Rotor							
05M	Mit 5 Magneten						
4. Signalausgang							
T	Push-Pull						
I	Stromausgang 4..20 mA						
U	Spannungsausgang 0..10 V						
F	Frequenzausgang programmierbar bis 2 kHz						
S	Grenzwertschalter						
5. Elektrischer Anschluss							
K	2 m Kabel						
S	Für Rundsteckverbinder M12x1, 4-polig						

Zubehör

- Rundsteckverbinder KB04 / Kabel K04PU
- Schweißstutzen VKI-032K
- Anbohrschellen BBI-032H
- Messrohre MH-032H
- Gerätekonfigurator ECI-3

Optionen

- Sonderausführungen auf Anfrage