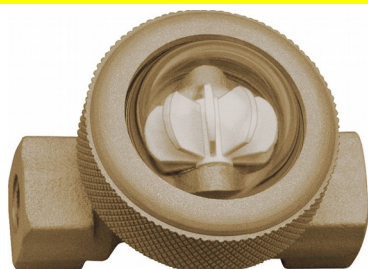


Produktinformation

Durchflussanzeiger Visoflow RL-...GR



- gute Rotorsicht
- Kuppelform

Merkmale

Mechanischer Durchflussanzeiger, für flüssige Medien, mit Rotor zur quantitativen Durchflussanzeige. Die Rotordrehung ist durchflussproportional. Robuste Ausführung im Werkstoffen Rotguss/ Messing.

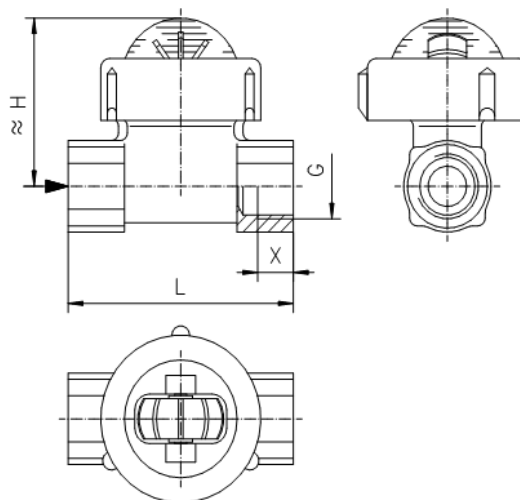
Technische Daten

Nennweite	DN 8..25	
Anschlussart	Innengewinde G ¹ / ₄ .. G1	
Rotoranlauf	0,5..5,0 l/m / H ₂ O	Details siehe Tabelle „Bereiche“
Q_{max.}	bis 26,5 l/min	
Druckfestigkeit	PN 6 bar	
Druckverlust	0,05 bar bei Q _{max.}	
Medientemperatur	-20..+100 °C	
Umgebungs- temperatur	-20..+70 °C	
Medien	Wasser und Öle (bei höherer Viskosität Tendenz zu höherem Rotoranlaufwert)	
Werkstoffe medienberührt	Rotguss, Messing, Soda-lime-Glas, Edelstahl, Nylon, NBR	
Gewicht	siehe Tabelle „Abmessungen und Gewichte“	
Einbaulage	Anströmung von oben ist zu vermeiden.	

Bereiche

Type	G	Rotoranlauf l/min H ₂ O	Q _{max.} empf. l/min H ₂ O
RL-008GR	G ¹ / ₄	0,5	3,3
RL-010GR	G ³ / ₈	0,8	7,5
RL-015GR	G ¹ / ₂	1,0	10,0
RL-020GR	G ³ / ₄	2,0	26,5
RL-025GR	G1	5,0	

Abmessungen und Gewichte



Type	L mm	H mm	X mm	Gewicht kg
RL-008GR	76	52	12	0,55
RL-010GR				0,50
RL-015GR		55		0,55
RL-020GR	83	57	14	0,65
RL-025GR	89	67	18	1,10

Bestellschlüssel

1. 2. 3.
RL -

1. Nennweite	
008	DN 8 - G ¹ / ₄
010	DN 10 - G ³ / ₈
015	DN 15 - G ¹ / ₂
020	DN 20 - G ³ / ₄
025	DN 25 - G1
2. Anschlussart	
G	Innengewinde
3. Anschlusswerkstoff	
R	Rotguss