

# Temperatur Messumformer PMT50-2 /-3


**PROFIBUS**

- Signalumwandlung – Linearisierung – Kennlinienverschiebung
- Eingang für Widerstand und Potentiometer oder Pt100/Pt1000 und Thermoelemente
- Messbereich programmierbar
- Linearisierung bzw. Kennlinienverschiebung über 32 Stützpunkte programmierbar
- Automatische Fehlererkennung im Messkreis

## Merkmale

Der Messumformer PMT50 erfasst analoge Signale und stellt diese ausgangsseitig galvanisch getrennt als Standardsignal 0/4..20 mA bzw. 0/2..10 V DC und optional über die BUS-Schnittstelle zur Verfügung. Neben linearen Signalverläufen können über die Funktion "Nichtlinear" beliebige Signalverläufe durch bis zu 32 Stützpunkte beschrieben werden. Mit 4 erhältlichen programmierbaren Alarmausgängen lassen sich Überwachungs- und Steuerungsaufgaben realisieren.

## Technische Daten

### Hilfsenergie

Hilfsspannung : 230 V AC  $\pm 10$  %  
 115 V AC  $\pm 10$  %  
 24 V DC  $\pm 15$  %

Leistungsaufnahme : < 5 VA

Arbeitstemperatur : -10..+55 °C

CE – Konformität : EN 61326-1:2013, EN 60664-1:2007

### Eingänge

Fehlererkennung : Ausf. 2 (nur Widerstandsmessung)  
 Drahtbruch;  
 Ausf. 3 Drahtbruch (Pt100 / Pt1000, TC)  
 und Kurzschluss (nur Pt100 / Pt1000)

### Ausführung 2

Eingang : Widerstandsmessung 0..100 k $\Omega$ ,  
 Potentiometermessung 1..100 k $\Omega$   
 Grundgenauigkeit : < 0,2 %,  $\pm 1$  Digit

### Ausführung 3

Eingang : Pt100 (3-Leiter) -100,0..+600,0 °C  
 Pt1000 (3-Leiter) -100,0..+300,0 °C  
 : Thermoelemente (TC)  
 Typ J -100,0..+800,0 °C  
 Typ K -150..+1200 °C  
 Typ N -150..+1200 °C  
 Typ S -50..+1600 °C

Grundgenauigkeit : < 0,1 %,  $\pm 1$  Digit

### Ausgänge

Alarmausgänge : Relaiswechsler  
 < 250 V AC < 250 VA < 2 A  
 cos Phi  $\geq 0,3$   
 < 300 V DC < 40 W < 2 A

Analogausgang : 0/4..20 mA Bürde  $\leq 500 \Omega$ ,  
 0/2..10 V Bürde > 500  $\Omega$   
 galv. getrennt

Ausgang schaltet automatisch um (bürdenabhängig)

Fehlerverhalten : Bei Drahtbruch oder Kurzschluss im Messkreis

→ Analogausgang (programmierbar)  
 0 mA, < 3,6 mA oder > 21,5 mA  
 → Alarmkontakt(e)  
 min. oder max. programmierbar

### Bussystem

Modbus : RS485, RTU oder ASCII  
 max. 38400 Baud

### Profibus

Anschluss : Profibus DP  
 : 9pol. D-SUB  
 Steckverbinder in der Front

### Display

: Grafik-LCD-Display mit  
 128 x 64 Pixel,  
 mit weißer Hintergrundbeleuchtung

### Gehäuse

: Polyamid (PA) 6.6, UL94 V-0

TS35 nach DIN EN 60715

### Gewicht

: ca. 450 g

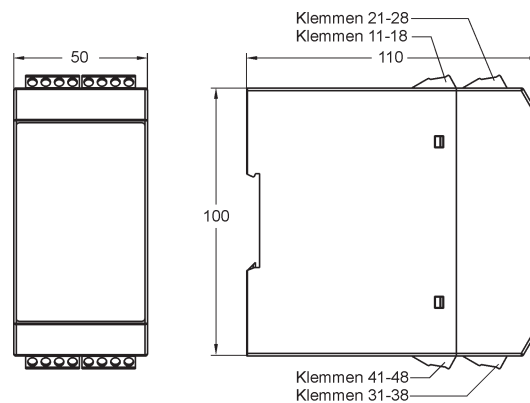
### Anschluss

: Schraubklemmen 0,14..2,5 mm<sup>2</sup>

### Schutzart

: Gehäuse IP30, Klemmen IP20 gemäß BGV A3

## Abmessungen

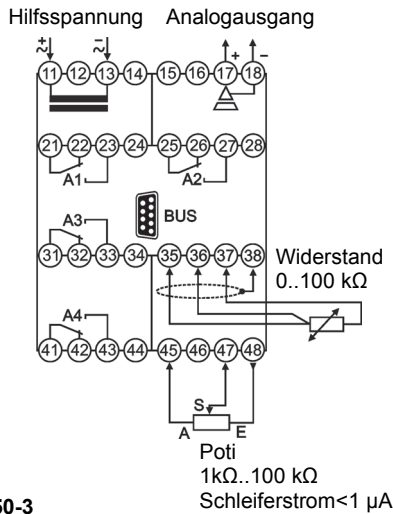


weiter nächste Seite

## Anschlussbilder

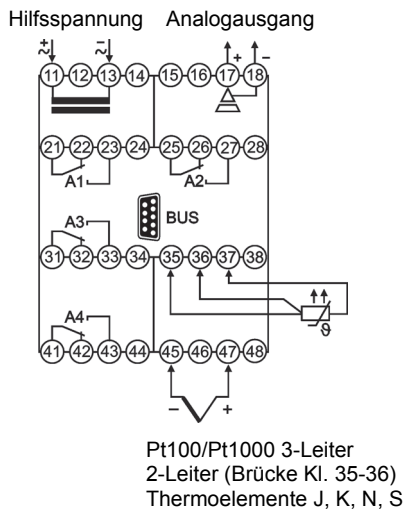
### Ausführung PMT50-2

Widerstand, Potentiometer



### Ausführung PMT50-3

Pt100, Pt1000, Thermoelemente



## Bestellschlüssel

1. 2. 3. 4. 5. 6.  
PMT50 -  -  -  -  -  -

1. Ausführung/Eingang	
2	Widerstand im Bereich 0..100 kΩ Poti 1 kΩ..100 kΩ
3	Pt100, 3-Leiter, -100,0..+600,0 °C Pt1000, 3-Leiter, -100,0..+300,0 °C Thermoelement J (Fe-CuNi), -100,0..+800,0 °C K (NiCr-Ni), -150..+1200 °C N (NiCrSi-NiSi), -150..+1200 °C S (Pt10Rh-Pt), -50..+1600 °C
2. Analogausgang	
AO	0/4..20 mA, 0/2..10 V DC galvanisch getrennt
3. Alarmausgänge	
00	nicht bestückt
2R	2 Relaisausgänge, A1, A2 Relaiswechsler
4. Alarmausgänge/BUS Konfiguration	
00	nicht bestückt
2R	2 Relaisausgänge, A3, A4 Relaiswechsler
MB	Modbus RTU/ASCII, RS485
PB	Profibus DP
5. Hilfsspannung	
0	230 V AC, ± 10 % 50-60 Hz
1	115 V AC, ± 10 % 50-60 Hz
5	24 V DC, ± 15 %
6. Option	
00	ohne Option

## Busanbindung

Modbus		
PIN	Signal	EIA/TIA-485 Name
5	D1	B / B'
9	D0	A / A'
1	Common	C / C'
Profibus		
3	RxD / TxD-P	
5	DGND	
6	VP / +5V max. 10 mA	
8	RxD / TxD-N	

