

## Druckschalter PM1



- Einstellbarer Schalterpunkt
- Umschaltkontakt
- Steckkontakte 6,3x0,8 mit Gummischutzkappe oder
- Stecker M12x1

### Merkmale

Mechanischer Druckwächter bei dem mit einer Feder eine Membran oder ein Kolben vorgespannt wird. Eine Einstellschraube ermöglicht die Verstellung des Schalterpunktes.

### Technische Daten

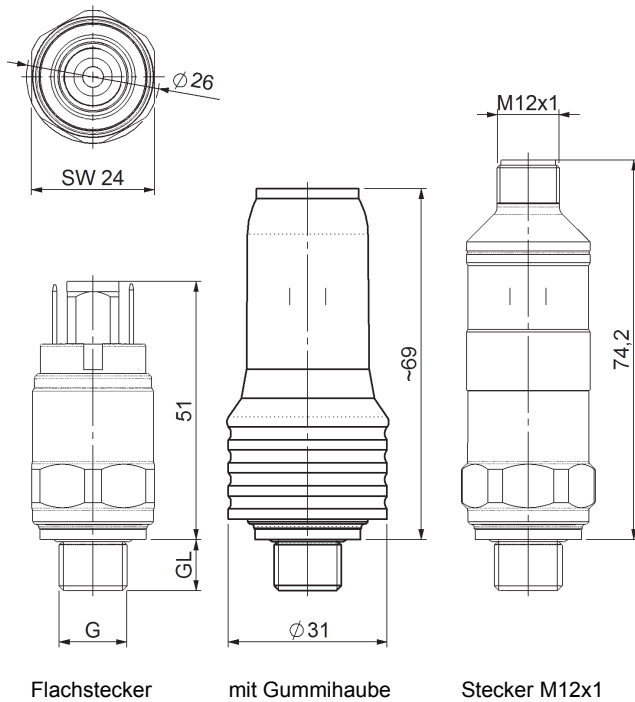
<b>Schalter</b>	mechanischer Schalter	
<b>Anschlussart</b>	Für Vakuumschalter Druckbereich -0,85..-0,15 bar rel.	G 1/8 B; G 1/4 B
	Für Membran-und Kolben- Druckschalter Schaltbereiche von 0,2..2 bar rel. bis 30..320 bar rel.	R 1/4 B; G 1/4 B; G 1/8 B; 1/4 NPT; 1/8 NPT; M10x1
<b>Schaltbereich</b>	-0,85..320 bar rel.	Details siehe Tabelle „Bereiche“
<b>Druckfestigkeit</b>	PS 20 bar/PS 60bar/ PS 350 bar	
<b>Toleranz</b>	Schaltbereich -0,85...-0,15 bar rel.	Richtwert ± 0,05 bar bei +20°C
	Schaltbereiche 0,2..+320 bar rel.	Max. ± 2 % bezogen auf Bereichsendwert bei +20°C
	<b>Hysterese</b>	Schaltbereich -0,85..-0,15 bar rel. (Vakuumschalter)
<b>Medien-/ Umge- bungstemperatur</b>	Schaltbereiche 0,2..+16 bar rel. (Membran-Druck- schalter)	Richtwert 0,1 bar +5...10 % vom Schalterpunkt (nicht einstellbar)
	Schaltbereiche 10..320 bar rel. (Kolben-Druckschal- ter)	Richtwert: 5 bar +5...10 % vom Schalterpunkt (nicht einstellbar)
	Dichtung :	
	NBR	-20..+80 °C
	Tieftemperatur-NBR	-40..+80 °C
	FKM	0..+100 °C
	EPDM	-40..+100 °C

<b>Medien</b>	Wasser, Öle, Gase	
<b>Anschlussbild</b>	Flachstecker 6,3 x 0,8 Wechsler Nr. 0.466	
	Rundsteckverbinder M12x1, 4-polig Wechsler Nr. 0.463	
<b>Schaltspannung</b>	Max. 48 VAC/DC	
<b>Schaltstrom</b>	Max. 2 A (1 A induktiv)	
<b>Schutzart</b>	Flachstecker: IP 00 mit Gummikappe: IP 54 Stecker M12x1: IP 67 (mit Gegenstecker)	
<b>Elektr.-Anschluss</b>	3 x Flachstecker 6,3x0,8 Optional: Rundsteckverbinder M12x1 Kableausgang Deutsch-Stecker DT04-2P	
<b>Werkstoffe medienberührt</b>	Membran- Druckschalter: Stahl verzinkt oder Edelstahl (1.4305) NBR oder EPDM oder FKM	Kolben- Druckschalter: Stahl verzinkt oder Edelstahl (1.4305) PTFE mit NBR oder EPDM oder FKM
	<b>Werkstoffe nicht medienberührt</b> PA 6.6, NBR, Gummi	
<b>Gewicht</b>	0,10 kg	
<b>Einbaulage</b>	Einbaulage beliebig	

### Bereiche

Schaltbereich bar (rel.)	Typ	Druckfestig- keit PS bar	Funktions- prinzip
- 0,85..-0,15	001	20	Membran
0,2..2	002	60	
0,5..8	008		
1..16	016		
10..30	030	350	Kolben
10..80	080		
10..120	120		
10..160	160		
20..200	200		
20..250	250		
30..320	320		

## Abmessungen



Flachstecker

mit Gummihaube

Stecker M12x1

## Handhabung und Betrieb

### Hinweise

- Bei verschmutzten Medien Filter vorsehen
- Bei aggressiven Medien Beständigkeit prüfen, kein VE-Wasser.
- Die Lieferung der Flachsteckerausführung erfolgt mit Gummi-  
balg.

Drehmomente und Gewindelängen der Fluidanschlüsse:

$G\frac{1}{4}$ , $\frac{1}{4}$ NPT	20-25 Nm	12 mm
$R\frac{1}{8}$ , $G\frac{1}{8}$ , $\frac{1}{8}$ NPT, M10x1	15-20 Nm	10 mm

### Einstellung

- An der Innensechskantschraube, die mittig zwischen den Steckkontakten liegt, den gewünschte Schaltwert mithilfe des Schlüssels SW2 einstellen. Der Sechskantschlüssel ist im Lieferumfang enthalten, außer bei Einstellung ab Werk. Eine Drehung nach rechts erhöht den Wert.
- Mit Stecker M12x1 erfolgt die Justage ab Werk.

## Anschlussgewinde

Außengewinde $G\frac{1}{8}$ B; $G\frac{1}{4}$ B	ISO228-1
Optional: 7/16-20 UNF	SAEJ514 E ANSI/ASME B1.1
$R\frac{1}{8}$ ; $R\frac{1}{4}$ ; $R\frac{3}{8}$	ISO7
$\frac{1}{8}$ NPT; $\frac{1}{4}$ NPT	ANSI/ASME B1.20.1
M10x1	DIN13-5

## Bestellschlüssel

PM1 -

<b>1. Schaltbereich</b>	
001	- 0,85..-0,15 bar
002	0,2..2 bar
008	0,5..8 bar
016	1..16 bar
030	10..30 bar
080	10..80 bar
120	10..120 bar
160	10..160 bar
200	20..200 bar
250	20..250 bar
320	30..320 bar
<b>2. Anschlusswerkstoff</b>	
S	Stahl, verzinkt
K	Edelstahl
<b>3. Anschlussgröße</b>	
004A	$G\frac{1}{8}$ B
004H	$R\frac{1}{8}$ B
008A	$G\frac{1}{4}$ B
009H	NPT $\frac{1}{8}$
011A	M10x1 (kein Edelstahl)
012H	NPT $\frac{1}{4}$
<b>4. Drehbarkeit</b>	
0	starr
<b>5. Elektrischer Anschluss</b>	
U	Flachstecker 6,3x0,8 mit Gummihaube
S	Rundsteckverbinder M12x1*
<b>6. Dichtung</b>	
N	NBR
E	EPDM
V	FKM

\* nur mit Justage ab Werk

## Optionen

- Werksseitige Einstellung des Schaltpunktes auf fallenden oder steigenden Druck.