

**ALLGEMEINE MERKMALE**

T-Stücke zum direkten Einbau in Rohrleitungen mit G-Innengewinde in den Werkstoffen Messing oder Edelstahl.

Kombinierbar mit folgenden Geräten:

Paddelsystem UM3/UR1/UR2/UR3  
kalorimetrisches System EFK... / Flex-F / omni-F

Innengewinde G3/8 bis G2 Messing/Edelstahl



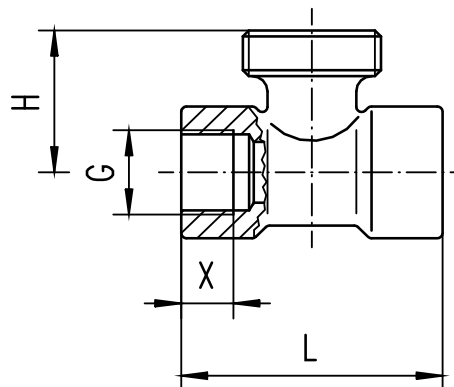
**TECHNISCHE DATEN**

Druckstufe PN 25

**WERKSTOFF**

**TS-.M...**      **TS-.K...**  
Ms58 vernickelt      1.4305

Type	H mm	L mm	X mm
TS-..010	28	50	10
TS-..015	28	50	10
TS-..020	29	50	12
TS-..025	33	50	12
TS-..032	37	50	12
TS-..040	40	50	12
TS-..050	49	50	12



**TYPENNOMENKLATUR**

TS-	1	M	010	Beispiel
TS-				<b>Beschreibung</b>
			●	T-Stück
	1		●	für Paddelsystem (UM/UR)
	2		●	für kalorimetrisches System flüssige Medien
	3		●	für kalorimetrisches System gasförmige Medien (zusätzlich Kunststoff)
		M	●	Messing
		K	●	Edelstahl 1.4305
			010	● DN 10 - G3/8
			015	● DN 15 - G1/2
			020	● DN 20 - G3/4
			025	● DN 25 - G1
			032	● DN 32 - G1 1/4
			040	● DN 40 - G1 1/2
			050	● DN 50 - G2

Technische Änderungen vorbehalten

●BASIC Standard ○BASIC Programmoption □VARIO Sonderoption ⊕ PLUS Zubehör

**X**nicht empfehlenswert