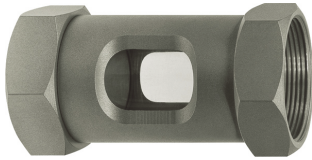


Durchflussanzeiger OW-...GM



- Keine beweglichen Innenteile
- Einbaulage beliebig
- Für schmutzbelastete oder farbige Flüssigkeiten
- Acrylglas, Naturglas

Merkmale

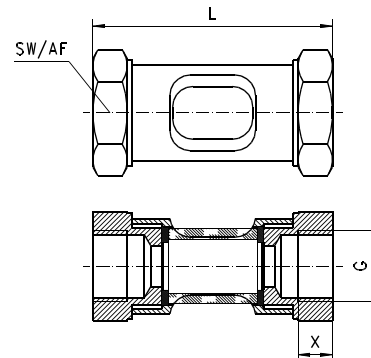
Geräte in robuster Messingausführung bei dem das Medium durch das Schauglas visuell geprüft werden kann (Füllhöhe, Farbe, Blasen, ...).

Technische Daten

| | |
|-------------------------------------|--|
| Nennweite | DN 8..50 |
| Anschlussart | Innengewinde G 1/4..G 2 |
| Q_{max.} | G 1/4 - 15 l/min G 3/8 - 20 l/min G 1/2 - 30 l/min G 1 - 90 l/min G 1 1/2 - 220 l/min G 2 - 250 l/min |
| Druckfestigkeit | PN 6 bar |
| Medientemperatur | -20..+70 °C |
| Umgebungs- temperatur | -20..+70 °C |
| Werkstoffe medienberührt | DN 8..15 - CW614N gebeizt , Naturglas DN 25..50 - CW614N vernickelt , Acrylglas |
| Medium | Wasser, Öle |
| Gewicht | siehe Tabelle „Abmessungen und Gewichte“ |
| Einbaulage | beliebig |

Abmessungen und Gewichte

| G | Type | L | SW | X | Gewicht kg |
|---------|----------|-----|----|----|---------------|
| G 1/4 | OW-008GM | 70 | 19 | 12 | 0,08 |
| G 3/8 | OW-010GM | | 27 | 11 | 0,16 |
| G 1/2 | OW-015GM | | 32 | 10 | 0,20 |
| G 1 | OW-025GM | 90 | 46 | 19 | 0,82 |
| G 1 1/2 | OW-040GM | 130 | 60 | 23 | 1,40 |
| G 2 | OW-050GM | 148 | 65 | 25 | 1,50 |



Bestellschlüssel

OW - 1. 2. 3.
OW - **G** **M**

| 1. Nennweite | |
|-----------------------|-----------------|
| 008 | DN 8 - G 1/4 |
| 010 | DN 10 - G 3/8 |
| 015 | DN 15 - G 1/2 |
| 025 | DN 25 - G 1 |
| 040 | DN 40 - G 1 1/2 |
| 050 | DN 50 - G 2 |
| 2. Anschlussart | |
| G | Innengewinde |
| 3. Anschlusswerkstoff | |
| M | Messing |