

**ALLGEMEINE MERKMALE**

Mechanischer Durchflussmesser, für flüssige oder gasförmige Medien, mit berührungsloser Ansteuerung eines Zeigerwerks mit 270° Zeigerausschlag. Robuste Konstruktion in dem Werkstoff Grauguss.

- \* örtliche Messung
- \* wiederholgenau
- \* schmutzunempfindlich
- \* geringer Druckverlust
- \* DIN Flanschgehäuse
- \* einfache Einstellung über Schleppzeiger



Flansch DN 65-200 Grauguss



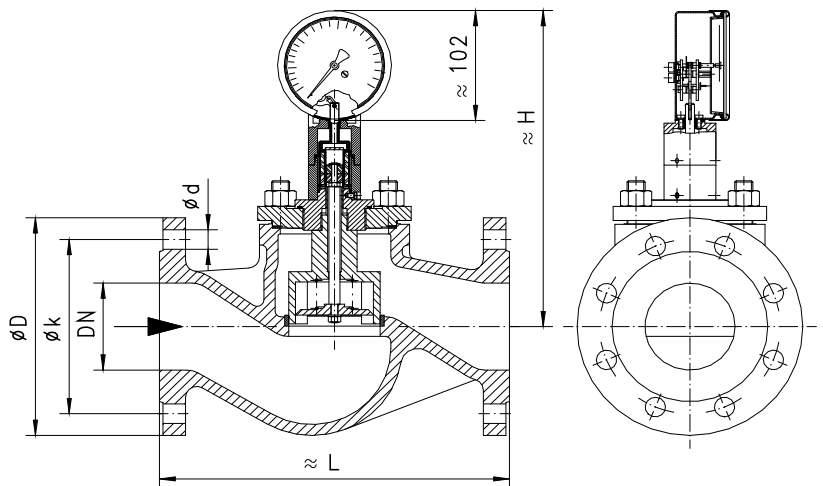
**TZ1-065FG250**

**TECHNISCHE DATEN**

|          | DN  | Type          | PN bar | Qmax. empf. l/min H <sub>2</sub> O | Messbereich l/min H <sub>2</sub> O | H mm | L mm | D mm | k mm | d mm  | Gewicht kg |
|----------|-----|---------------|--------|------------------------------------|------------------------------------|------|------|------|------|-------|------------|
| Grauguss | 65  | TZ1-065FG250  | 16     | 400                                | 50 - 250                           | 276  | 290  | 185  | 145  | 4x18  | 14         |
|          | 80  | TZ1-080FG450  | 16     | 600                                | 150 - 450                          | 294  | 310  | 200  | 160  | 8x18  | 21         |
|          | 100 | TZ1-100FG1000 | 16     | 950                                | 300 - 1000                         | 311  | 350  | 220  | 180  | 8x18  | 31         |
|          | 150 | TZ1-150FG1800 | 16     | 2000                               | 650 - 1800                         | 372  | 480  | 285  | 240  | 8x22  | 66         |
|          | 200 | TZ1-200FG4000 | 16     | 4000                               | 1500 - 4000                        | 430  | 600  | 340  | 295  | 12x22 | 184        |

Der Messbereich ist für horizontal zunehmenden Durchfluss angegeben.

Toleranz ±3% vom Skalenendwert  
 Temperatur bis 90°C  
 durchschn. Druckverlust 0,25 bar bei Qmax.



**WERKSTOFFE**

Gehäuse Grauguss GG25  
 Körper Ms 58  
 Kolben POM GF  
 Feder 1.4310  
 Kolbenführung Ms58  
 Dichtung NBR  
 Klingerit  
 Magnet Bariumferrit

Baulänge DIN 3202, Reihe F1  
 Flansch DIN 2533 PN 16  
 Flanschmaße DIN 2501 PN 16  
 Dichtleiste DIN 2526 Form C

**ELEKTRISCHE DATEN**

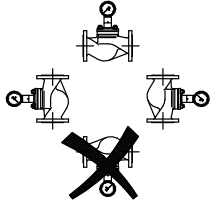
● **BASIC Standard**

Keine elektrische Komponente

○ **BASIC Programmoptionen**

Integrierter Mikroschalter und Vorschalteinheiten  
siehe Datenblatt 1.3.TZ1.ZE

**EINBAULAGEN**



Einbaulage hat Einfluss auf Messbereich!

**MESSSTOFFE / MEDIEN**



Wasser



Gas/Luft



Öl

**TYPENNOMENKLATUR**

Kombinationsmöglichkeit im Rahmen der Tabelle 'Technische Daten'

| TZ1-                     | 065 | F | G | 250  | Beispiel |                                                                                                        |                   |
|--------------------------|-----|---|---|------|----------|--------------------------------------------------------------------------------------------------------|-------------------|
| TZ1-                     |     |   |   |      | ●        | Durchflussmesser                                                                                       |                   |
| TZ1M-                    |     |   |   |      | ○        | Durchflussmesser mit integriertem Mikroschalter                                                        |                   |
|                          | 065 |   |   |      | ●        | Nennweite<br>DN 65                                                                                     |                   |
|                          | 080 |   |   |      | ●        |                                                                                                        | DN 80             |
|                          | 100 |   |   |      | ●        |                                                                                                        | DN 100            |
|                          | 150 |   |   |      | ●        |                                                                                                        | DN 150            |
|                          | 200 |   |   |      | ●        |                                                                                                        | DN 200            |
|                          |     | F |   |      | ●        | Flansch                                                                                                |                   |
|                          |     |   | G |      | ●        | Gehäuse Grauguss                                                                                       |                   |
|                          |     |   |   | 250  | ●        | Messbereich<br>H <sub>2</sub> O<br>horizontal<br>50 - 250 l/min                                        |                   |
|                          |     |   |   | 450  | ●        |                                                                                                        | 150 - 450 l/min   |
|                          |     |   |   | 1000 | ●        |                                                                                                        | 300 - 1000 l/min  |
|                          |     |   |   | 1800 | ●        |                                                                                                        | 600 - 1800 l/min  |
|                          |     |   |   | 4000 | ●        |                                                                                                        | 1500 - 4000 l/min |
| Programmooption<br>BASIC |     |   |   |      | ○        | Vorschalteinheit mit 10-kOhm-Potentiometer<br>Ausführung in Rotguss, Stahlguss oder Edelstahl<br>Diode |                   |
| Sonderoption<br>VARIO    |     |   |   |      | □        | Sonderbereiche<br>Messbereiche in Öl oder Gas<br>Vorschalteinheit mit 2poligem Schließer oder Öffner   |                   |

**WICHTIGE BESTELLMHINWEISE**

- Bei Bestellung bitte Durchflussrichtung, Messstoff und Messbereich angeben!
- Bei viskosen Medien Viskosität, Temperatur und Messstoff (z.B. ISO VG68) angeben! (Messbereich anfragen)
- Bei Gasen Druck (relativ bzw. absolut), Temperatur und Messstoff (z.B. Luft) angeben! (Messbereich anfragen)
- Weitere Informationen zu Option Mikroschalter oder Vorschalteinheit siehe Datenblatt 1.3.TZ1.ZE

Technische Änderungen vorbehalten

●BASIC Standard ○BASIC Programmoption □VARIO Sonderoption ⊕ PLUS Zubehör

**X**nicht empfehlenswert