

Füllstandanzeiger NB



- Deckelmontage
- Keine beweglichen Teile

Merkmale

Mechanischer Niveauanzeiger für flüssige Medien: In einem Schauglas wird der Füllstand unmittelbar angezeigt.

Technische Daten

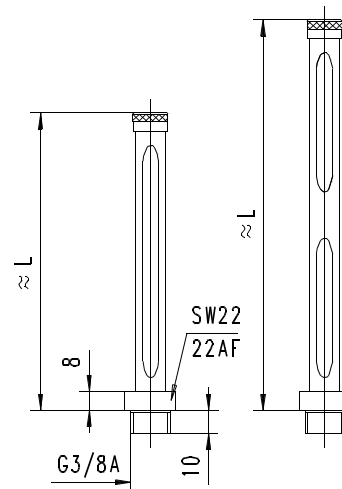
Schalter	ohne
Anschlussart	Außengewinde G 3/8 A, optional G 1/2 A
Dichte Medium	³ 0,01 g/cm ³
Druckfestigkeit	-
Medientemperatur	-20..+80 °C
Umgebungstemperatur	-20..+70 °C
Medien	Wasser, Öle
Elektrische Daten	keine
Werkstoffe medienberührt	CW614N, Naturglas
Werkstoffe nicht medienberührt	CW614N, Naturglas
Gewicht	siehe Tabelle „Abmessungen und Gewichte“
Einbaulage	vertikaler Einbaulage

Abmessungen und Gewichte

G	Type	L	Schauglasanzahl	Gewicht kg
G 3/8 A	NB-010HM040	40	1	0,06
	NB-010HM060	60		
	NB-010HM080	80		
	NB-010HM100	100		0,07
	NB-010HM125	125		
	NB-010HM150	150		
	NB-010HM200	200		
G 1/2 A	NB-010HM250	250	2	0,10
	NB-010HM300	300		0,11
				0,12

Länge 40..200

Länge 250..300



Entlüftungsbohrung im Deckel

Bestellschlüssel

NB - 1. 2. 3. 4.

NB - H M

○=Option

1. Anschlussgröße	010	Anschlussgewinde G 3/8 A
	015	○ Anschlussgewinde G 1/2 A
2. Anschlussart	H	Einschraubgewinde
3. Anschlusswerkstoff	M	Messing
4. Länge	040	40 mm
	060	60 mm
	080	80 mm
	100	100 mm
	125	125 mm
	150	150 mm
	200	200 mm
	250	250 mm
	300	300 mm