

Grenzwertschalter MR50Ex



- Eingang Einheitssignale 0/4..20 mA, 0/2..10 V DC
- Messbereich programmierbar
- Max. 2 Alarmausgänge
- Galvanisch getr. Analogausgang 0/4..20 mA, 0/2..10 V DC

Merkmale

Der Grenzwertschalter MR50Ex dient zur Überwachung von Messwerten. Anzeigebereich und Einheiten für den Messwert sind im Display darstellbar. Eine integrierte Transmitterspeisung ermöglicht den direkten Anschluss von 2-Drahtsensoren. Das Gerät bietet eine einfache Programmierung, verfügt über max. 2 Alarmkontakte (Relaiswechsler) und optional über einen parametrierbaren, galvanisch getrennten Analogausgang 0/4..20 mA; 0/2..10 V.

Technische Daten

Hilfsenergie	
Hilfsspannung	: 230 V AC ± 10 %, 115 V AC ± 10 %, 24 V DC ± 15 % $U_m=253$ V AC bzw. 125 V DC (Anschlüsse 11 und 13)
Leistungsaufnahme	: max. 5 VA
Arbeitstemperatur	: -10..+55 °C
CE-Konformität	: ATEX-Richtlinie 2014/34/EU
Normen	: EN 60079-0:2006 EN 60079-11:2007 EN 61241-0:2006 EN 61241-11:2006, EN 61241-0:2006 EN 61241-11:2006,
EMV-Richtlinie / Norm	: 2014/30/EU / EN 61326-1:2013
Eingänge	
Explosionsschutz	: Ex II (1) G [Ex ia] IIC/IIB bzw. II (1) D [Ex iaD]
Zulassung	: TÜV 08 ATEX 554329
Fehlererkennung	: Drahtbruch im Messkreis
Eingang	: 0/4..20 mA; 0/2..10 V DC
Ri	: Stromeingang 10 Ω , Spannungseingang 10 k Ω
Fehlererkennung	: Drahtbruch im Messkreis (Anschlüsse 45, 46 und 47)
Grundgenauigkeit	: <0,1 %, ± 1 Digit
Temperaturkoeffizient	: 0,01 %/K

Sicherheitsdaten

max. Leerlaufspg. U_0	: 18,9 V
max. Kurzschlussstr. I_0	: 92,5 mA
Max. Ausgangsleistg. P_0	: 580 mW
Widerstand R	: 272 Ω
Kennlinie	: trapezförmig
Innere Induktivität	: 4 μ H
Innere Kapazität	: 1,2 nF
Transmitterspeisg.	: ca. 16 V DC max. 20 mA (Anschluss 48)

Explosionsschutz

	Ex ia/IIC oder ia/IIC	ia/IIB	
Max. äußere Induktivität	: 2,3 mH	0,1 mH	5 mH
Max. äußere Kapazität	: 0,12 μ F	0,22 μ F	0,76 μ F

Bei Anschluss von fremdgespeisten aktiven, eigensicheren Stromkreisen sind die Regeln für die Zusammenschaltung von eigensicheren Stromkreisen zu beachten.

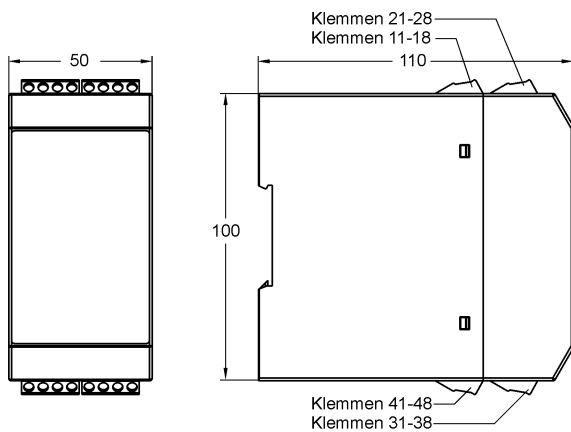
Höchstwerte	U_i	: 30 V
	I_i	: 52 mA
	P_i	: 980 mW

Ausgänge

Relaiswechsler	: < 250 V AC < 250 VA < 2 A $\cos\phi \geq 0,3$, < 300 V DC < 40 W < 2 A (Anschlüsse 21, 22, 23; 25, 26, 27)
Analogausgang	: 0/4..20 mA, Bürde $\leq 500 \Omega$; 0/2..10 V Bürde >500 Ω , galv. getrennt, Ausgang schaltet automatisch um (bürdenabhängig)
Genauigkeit	: 0,2 %; TK 0,01 %/K Zum Anschluss an Betriebsmittel mit einer Versorgungsspannung von max. 230 V (Anschlüsse 17 und 18)
Fehlerverhalten	: Bei Drahtbruch im Messkreis: → Analogausgang 0 mA, < 3,6 mA oder >21,5 mA → Alarmkontakt(e) min. oder max. programmierbar
Display	: Grafik-LCD-Display mit 128 x 64 Pixel, mit weißer Hintergrundbeleuchtung
Gehäuse	: Polyamid (PA) 6.6, UL94V-0 nach DIN EN 60715
Gewicht	: ca. 450 g
Anschluss	: Schraubklemmen 0,14..2,5 mm ² (AWG 26..14)
Schutzart	: Gehäuse IP30, Klemmen IP20, BGV A3

Weiter nächste Seite

Abmessungen



Bestellschlüssel

MR50Ex - 1. - 2. - 3. - 4. - 5. - 6.

1. Eingang	
1	Einheitssignale 0/4..20 mA, 0/2..10 V DC, Transmitterspeisung ca. 16 V DC, max. 20 mA, Eingänge eigensicher
2. Alarmausgang A1, A2	
2R	2 Relaiswechsler
3. Alarmausgang A3, A4	
00	nicht bestückt (nicht lieferbar)
4. Analogausgang	
00	nicht bestückt
AO	0/4..20 mA, 0/2..10 V DC
5. Hilfsspannung	
0	230 V AC, ± 10 % 50-60 Hz
1	115 V AC, ± 10 % 50-60 Hz
5	24 V DC, ± 15 %
6. Optionen	
00	ohne Option

Anschlussbild

