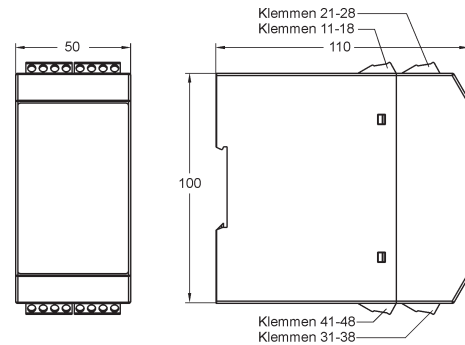


# Grenzwertschalter MR50



## Abmessungen



- Eingang Einheitssignale 0/4..20 mA, 0/2..10 V DC
- Messbereich programmierbar
- Max. 4 Alarmausgänge
- Galvanisch getr. Analogausgang 0/4..20 mA, 0/2..10 V DC

## Merkmale

Der Grenzwertschalter MR50 dient zur Überwachung von Messwerten. Anzeigebereich und Einheiten für den Messwert sind im Display darstellbar. Eine integrierte Transmitterspeisung ermöglicht den direkten Anschluss von 2-Drahtsensoren. Das Gerät bietet eine einfache Programmierung, verfügt über max. 4 Alarmkontakte (Relaiswechsler) und optional über einen parametrierbaren, galvanisch getrennten Analogausgang 0/4..20 mA; 0/2..10 V.

## Technische Daten

### Hilfsenergie

Hilfsspannung : 230 V AC  $\pm 10\%$ , 115 V AC  $\pm 10\%$ , oder 24 V DC  $\pm 15\%$

Leistungsaufnahme : max. 5 VA

Arbeitstemperatur : -10..+55 °C

CE-Konformität : EN 61326-1:2013  
EN 60664-1:2007

**Eingang** : 0/4..20 mA; 0/2..10 V DC  
Ri : Stromeingang 10  $\Omega$ ,  
Spannungseingang 10 k $\Omega$

Fehlererkennung : Drahtbruch im Messkreis  
Grundgenauigkeit :  $< 0,1\%$ ,  $\pm 1$  Digit

Transmitterspeisung : 24 V DC max. 30mA

**Ausgänge**  
Relaiswechsler :  $< 250$  V AC  $< 250$  VA  $< 2$  A  
 $\cos\phi \geq 0,3$ ,  $< 300$  V DC  $< 40$  W  $< 2$  A  
Analogausgang : 0/4..20 mA, Bürde  $\leq 500 \Omega$ ;  
0/2..10 V Bürde  $> 500 \Omega$ , galv. getrennt,  
Ausgang schaltet automatisch um  
(bürdenabhängig)

Genauigkeit : 0,2 %;TK 0,01 %/K  
Fehlverhalten bei Drahtbruch im Messkreis:  
→ Analogausgang : 0 mA,  $< 3,6$  mA oder  $> 21,5$  mA  
→ Alarmkontakt(e) : min. oder max. programmierbar

**Display** : Grafik-LCD-Display mit 128 x 64 Pixel,  
mit weißer Hintergrundbeleuchtung

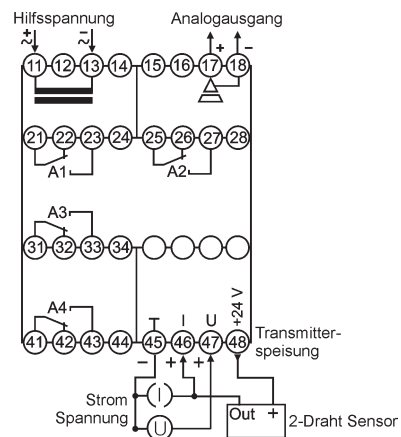
**Gehäuse** : Polyamid (PA) 6.6 , UL94V-0  
nach DIN EN 60715

Gewicht : ca. 450 g

Anschluss : Schraubklemmen 0,14..2,5 mm<sup>2</sup>  
(AWG 26..14)

Schutzart : Gehäuse IP30, Klemmen IP20, BGV A3

## Anschlussbild



## Bestellschlüssel

MR50 -  1. -  2. -  3. -  4. -  5. -  6.

1. Eingang	
1	Einheitssignale 0/4..20 mA, 0/2..10 V DC, Transmitterspeisung 24 V DC, max. 30 mA
2. Alarmausgang A1, A2	
2R	2 Relaiswechsler
3. Alarmausgang A3, A4	
00	nicht bestückt
2R	2 Relaiswechsler
4. Analogausgang	
00	nicht bestückt
AO	0/4..20 mA, 0/2..10 V DC
5. Hilfsspannung	
0	230 V AC, $\pm 10\%$ 50-60 Hz
1	115 V AC, $\pm 10\%$ 50-60 Hz
5	24 V DC, $\pm 15\%$
6. Optionen	
00	ohne Option