

# Großanzeige Serie migan



- LED-7 Segment
- Zeichenhöhe von 60..150 mm
- Maximal 6/8 Anzeigestellen bei Digital und Interface 4 Stellen bei Analogeingang
- Eingänge Analog 0/4..20 mA, 0..10 V
- Digital als Impulszähler bis 15 kHz, Profibus, AS-Interface oder Ethernet
- Schutzart IP54 oder IP65

## Merkmale

Die numerische LED-Großanzeige mit Feldbus-Schnittstelle unterstützt die gängigen Feldbussysteme der Industrie wie Profibus, Inter-Bus, Ethernet usw...

Eine Integration in Anlagen und Systemen ist damit einfach und problemlos möglich. Kundenspezifische Ausführungen mit unterschiedlichen Stellenzahlen, Zeichen und Dimensionsaufdruck sind möglich.

## Technische Daten

### Hilfsenergie

Hilfsspannung : 230 V AC  $\pm 10\%$ ; 110 V AC  $\pm 10\%$ ;  
oder 24 V DC  $\pm 20\%$

Leistungsaufnahme : max. 16 W pro Stelle, abhängig von der Anzahl und Größe der Stellen

Arbeitstemperatur : 0..50 °C

### Eingang

Analog : 0/4..20 mA, 0..10 V

Digital : Impulszähler

Interface : Profibus, AS-Interface oder Ethernet

Zählfrequenz max. : max. 15 kHz,

**Display** : LED rot; 60, 100, und 150 mm hoch

Anzeigeumfang : max. 6 / 8 Stellen bei bei Digital- und Interface-Eingang,

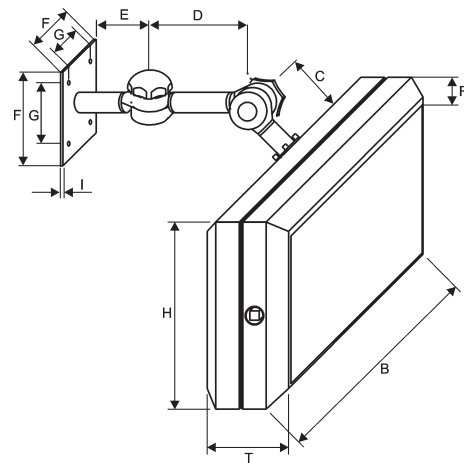
4 Stellen bei Analogeingang

**Feldgehäuse** : Material Aluminium, Pulverbeschichtet RAL 7016

Abmessungen : siehe Tabelle

Schutzart : IP54 oder IP65

## Abmessungen



Grundabmessungen

	[mm]
C	60
D	110
E	74
F	100
G	70
I	7
R	21
T	87

## Gehäusegrößen Maß H und B

Anzahl Stellen / Ziffernhöhe

	60mm		100mm		150mm	
	B	H	B	H	B	H
2 Stellen	305	202	305	202	368	238
3 Stellen	305	202	440	202	440	238
4 Stellen	305	202	440	202	620	238
5 Stellen	440	202	620	202	720	238
6 Stellen	440	202	620	202	820	238
7 Stellen	440	202	720	202	920	238
8 Stellen	620	202	820	202	1080	238

Bestellschlüssel nächste Seite

**Bestellschlüssel**

 migan -  1. -  2. -  3. -  4. -  5. -  6. -  7. -  8.

<b>1. Zeichenhöhe</b>	
1	60
2	100
3	150
4	200
5	250
<b>2. Anzahl der Stellen</b>	
n	
<b>3. Eingang</b>	
0	Impulszähler
1	A/D Wandler 4-fach
4	Profibus DP, inkl. Gegenstecker
5	Ethernet TCP/IP
6	AS-Interface
7	BCD parallel
8	BCD multiplex
9	Pt100 2-, 3-Leiter
A	Inkrementaleingang
B	Funkuhr DCF77
C	Profinet IO
D	Modbus RTU
<b>4. Hilfsspannung</b>	
0	230 V AC ±10 % 50-60Hz
1	115 V AC ±10 % 50-60Hz
5	24 V DC ±15 %
<b>5. Schutzart</b>	
0	IP54
1	IP65
<b>6. Montageart</b>	
1	Multigelenk*
2	Montagewinkel
3	Schraubösen für Kettenaufhängung
4	Multigelenk mit Gelenkerweiterung
5	Einbaurahmen
<b>7. Beschriftung</b> bitte im Klartext angeben**	
<b>8. Optionen</b>	
00	ohne Option
03	Heizung mit Temperaturregler
04	Doppelpunkt für Uhren
05	Abweichende Leuchtfarbe

\* ab 7 Stellen 100/150mm Zeichenhöhe sind 2 Multigelenke/Montagewinkel erforderlich.

\*\* je Beschriftungszeichen ändert sich die Gehäusegröße um 1 Stelle.