

# Füllstandssensor LS10



- Messbereiche von 100 mbar..10 bar relativ
- Ausgang 4..20 mA
- zulässige Medientemperatur -10..+60 °C
- Schutzart IP68, max. 100 m Eintauchtiefe

## Merkmale

Einsatzgebiete sind z. B. Füllstandsmessungen in Behältern, Fließgewässern, Trinkwasserbrunnen, Bohrlöchern und Abwasseranlagen.

Einfache Füllstandsmessungen lassen sich damit kostengünstig und dennoch zuverlässig durchführen. Über ein innenbelüftetes Kabel wird der Druckausgleich zur Atmosphäre für die hydrostatische Druckmessung ermöglicht.

Durch den Einsatz von PUR-Kabel geeignet für den Einsatz in Trink-, Brauchwasser, Dieselöl, Heizöl, Rapsöl, Kohlendioxid.

## Technische Daten

### Hilfsenergie

Hilfsspannung : 10..30 V DC (U+)  
 Mediumtemperatur : -10..+50 °C (kompens. Bereich 0..+50 °C)  
 Umgebungstemp. : -20..+80 °C  
 CE-Konformität : EN61326-1:2013, EN61326-2-3:2013

### Ausgang

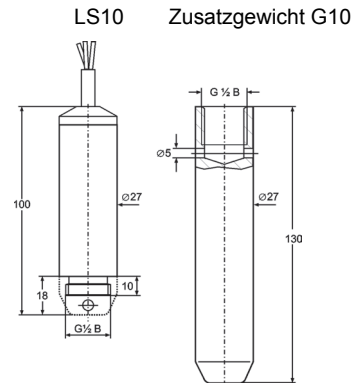
Strom : 4..20 mA, 2-Leiter  
 Max. Bürde  $R_A$  :  $\leq (U+ - 10 \text{ V}) \div 0,02 \text{ A} - (0,14 \Omega \times \text{Leitungslg. [m]})$

Grundgenauigkeit : 0,5 % Optional 0,25 %

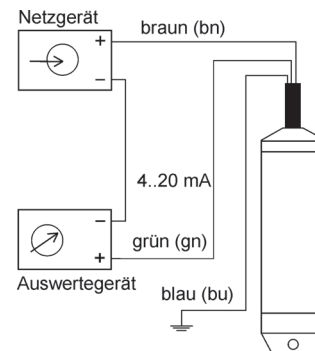
### Material

Prozessanschluss : CrNi-Stahl  
 Gehäuse : CrNi-Stahl  
 Membrane : CrNi-Stahl  
 Schutzkappe : PA  
 Elektrischer Anschluss : PUR-Kabel mit Belüftung  
 Schutzart : IP68 (max. 100 m Eintauchtiefe)  
 Gewicht : ca. 0,2 kg

## Abmessungen



## Anschlussbild



## Bestellschlüssel

LS10 -  1. -  2. -  3.

<b>1. Ausgang</b>	
2	4..20 mA
<b>2. Messbereich</b>	
	0,1/ 0,16/ 0,25/ 0,4/ 0,6/ 1/ 1,6/ 2,5/ 4/ 6/ 10 bar
<b>3. Kabellänge</b>	
1,5	1,5 m
3	3 m
5	5 m
10	10 m
15	15 m
20	20 m
Kabellänge kürzbar. Weitere Längen auf Anfrage	
<b>Zubehör</b>	
G10	Zusatzgewicht
ASK	Abspannklemme Stahl verzinkt
ASK-E	Abspannklemme Edelstahl 1.4571
ASV-E	Abspann-Verschraubung Edelstahl 1.4571

