



LP UVB 02 RADIOMETRISCHE SONDE FÜR UMWELTANWENDUNGEN

Das Radiometer LP UVB 02 misst die Globalstrahlung im UVB-Spektralbereich auf einer ebenen Fläche (Watt/m²). Die spektrale Empfindlichkeit des Geräts ist insbesondere auf 305 nm zentriert mit 5 nm Bandbreite (FWHM). Die Globalstrahlung ist die Summe der direkten solaren Bestrahlungsstärke und der diffusen Bestrahlungsstärke vom Himmel auf einer Fläche parallel zum Boden. Im Gegensatz zum sichtbaren Spektrum, wo die direkte Komponente gegenüber der diffusen Komponente im Vordergrund steht, wird UVB-Strahlung stark von der Atmosphäre gestreut und daher sind die beiden Komponenten gleichwertig. Daher ist es grundsätzlich wichtig, dass das Instrument beide Komponenten präzise messen kann.

Die Sonde LP UVB 02 kann typischerweise in den folgenden Bereichen eingesetzt werden:

- Überwachung der Ozonschicht. Tatsächlich wird Strahlung im Bereich 295 bis 315 nm in hohem Maße vom Ozon der Stratosphäre absorbiert. Daher hängt jede Veränderung der Ozonschicht mit einer Ab- oder Zunahme der Strahlung zusammen, die den Boden erreicht.
- Effekte der UVB-Strahlung (die für den Menschen gesundheitsschädlichste Strahlung) auf Lebewesen.
- Messungen der UVB-Strahlung am Arbeitsplatz.

LP UVB 02 benötigt eine Stromversorgung. Strom ist erforderlich, um das schwache Signal, das von der Photodiode generiert wird, zu verstärken. In der Tat handelt es sich bei dem Radiometer um einen Strom-/Spannungsverstärker (Transimpedanzverstärker). Das Gerät misst UVB-Strahlung, die von der Sonne produziert wird. Die Notwendigkeit der Verwendung fortschrittlicher Filter (dämpfen teilweise das betreffende Signal) und die relativ schwache durch die Sonne produzierte Einstrahlung in diesem Spektralbereich führen dazu, dass sich der durch die Photodiode generierte Strom bestenfalls im Bereich von hunderten pAmpere befindet. Daher ist es nicht möglich längere Kabel zu verwenden, da das Rauschen dadurch größer sein könnte als das Signal. Deshalb muss das Signal verstärkt werden.

LP UVB 02 ist robust und wurde hergestellt für lange Laufzeiten ohne Wartung (wenn korrekt mit Energie versorgt). Diese Eigenschaften sorgen dafür, dass es in meteorologischen Stationen eingesetzt werden kann. LP UVB 02 ist mit einem Platin-Widerstandsthermometer (Pt100) ausgestattet, um die Temperatur des Gerätes zu überwachen. Die interne Temperatur muss innerhalb des Funktionsbereichs bleiben, andererseits können die Messungen durch größere systematische Fehler, als die die in der Anleitung angegeben sind, beeinträchtigt werden. Die Einwirkung von Temperaturen über +60°C können die spektralen Eigenschaften der Filter verändern.

Arbeitsprinzip

Das Radiometer LP UVB 02 basiert auf einer innovativen Festkörper-Photodiode. Die Spektralempfindlichkeit wurde durch die Verwendung von Interferenzfiltern an die gewünschte angepasst. Die Photodiode und die Filter weisen außerordentliche Stabilitätseigenschaften in Bezug auf Temperatur und über die Zeit hinweg auf. Dies

ermöglichte die Herstellung eines Gerätes, das nicht beheizt werden muss. Das wiederum hat einen geringeren Energieverbrauch zur Folge.

Besondere Aufmerksamkeit wurde auf die Gestaltung der Filter gelegt, die das Gerät komplett unberührt bezüglich Wellenlängen außerhalb des betreffenden Durchlassbereichs lässt. Die Solarenergie im Spektralbereich 302 bis 308 nm beträgt nur 0,01 % der gesamten Energie der Sonne, die die Erdoberfläche erreicht. Die relevante spektrale Empfindlichkeitskurve ist in Abb. 1A (lineare Skala) und Abb. 1B (logarithmische Skala) zu sehen.

Das LP UVB 02 ist mit einer Kuppel mit einem Außendurchmesser von 50 mm ausgestattet, um einen geeigneten Schutz des Sensors vor Witterungseinflüssen zu ermöglichen. Aufgrund seiner optimalen Übertragungseigenschaften im UV-Bereich wurde als Material Quarz gewählt.

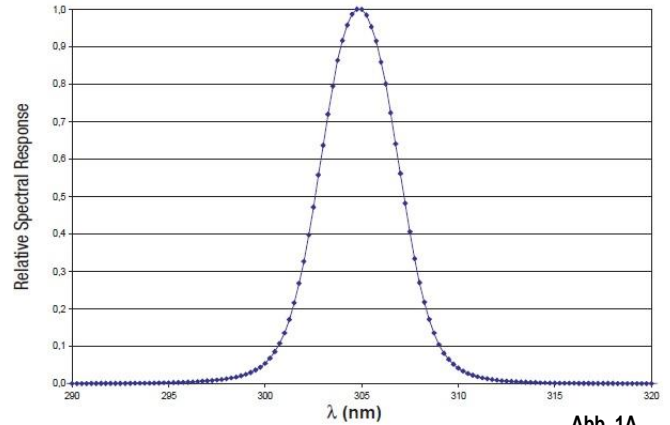


Abb. 1A

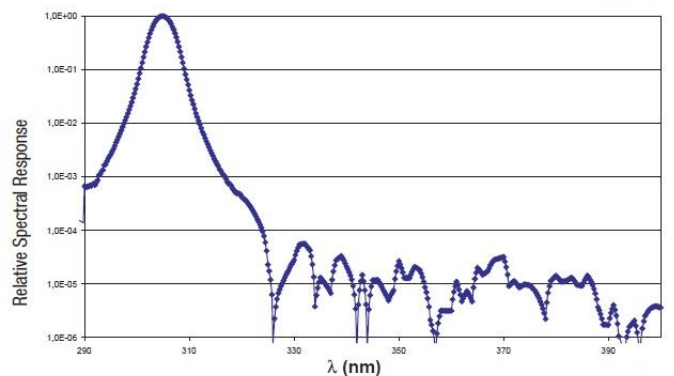


Abb. 1B

Die Empfindlichkeit nach Cosinus-Gesetz wurde durch die spezielle Form des Diffraktors und des Gehäuses erzielt. Die Abweichung zwischen Soll- und Ist-Reaktion zeigt Abb. 2.

Die hervorragende Relation zwischen der Reaktion des LP UVB 02 und dem Cosinusgesetz ermöglicht den Einsatz des Gerätes auch bei niedrigem Sonnenstand (die indirekte Komponente der UVB-Strahlung nimmt zu, wenn sich die Sonne von ihrem Zenit wegbewegt, somit wird der Fehler bei der direkten Komponente aufgrund unvollständiger Antwort entsprechend des Cosinusgesetzes vernachlässigbar bei der Messung der Globalstrahlung).

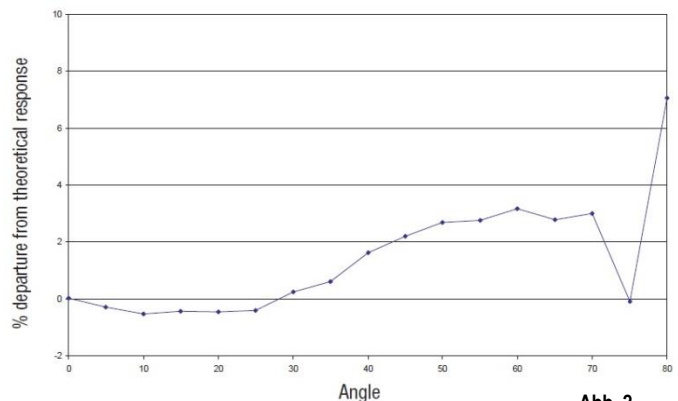


Abb. 2

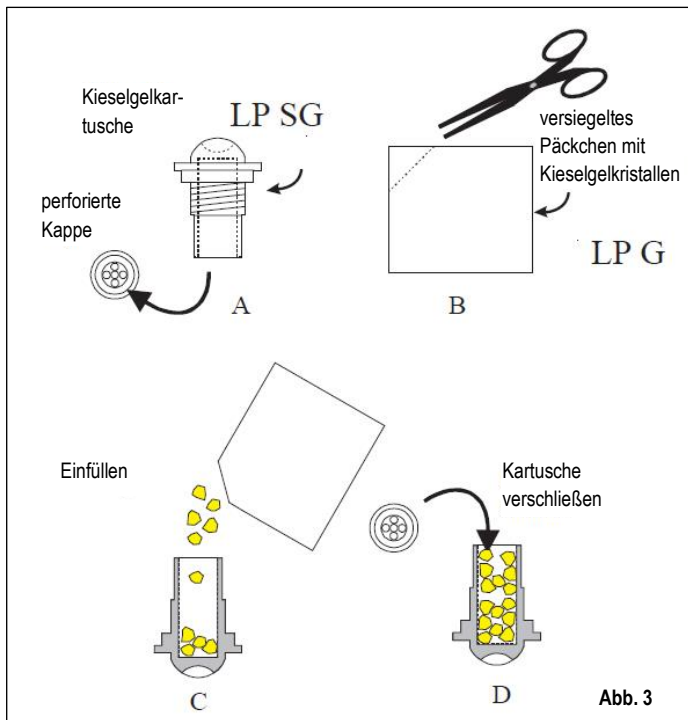


Abb. 3

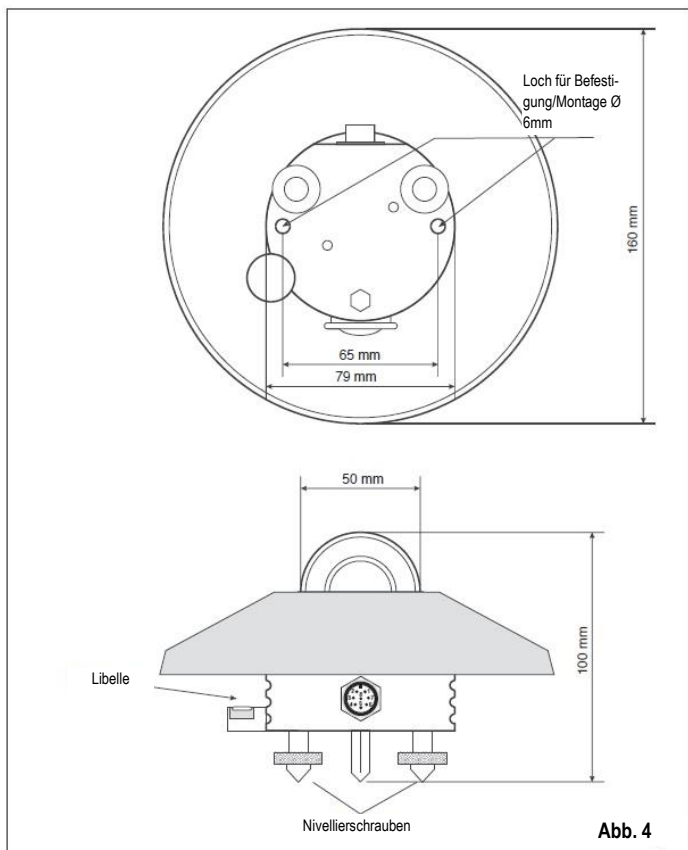


Abb. 4

- 7 schrauben Sie die Kartusche mit Hilfe einer Münze in das Gehäuse des Radiometers
- 8 stellen Sie sicher, dass die Kartusche fest verschraubt ist (wenn dies nicht der Fall ist, ist die Einsatzdauer der Kieselgelkristalle reduziert)
- 9 platzieren Sie den Schutzschirm und schrauben Sie diesen fest
- 10 das Radiometer ist einsatzbereit

Abb. 3 beschreibt kurz die nötigen Arbeitsschritte zur Befüllung der Kartusche mit Kieselgelkristallen.

- Das Radiometer LP UVB 02 sollte an einem leicht zu erreichenden Platz montiert werden, sodass periodisches Reinigen der Glaskuppel und Wartung möglich sind. Außerdem sollte vermieden werden, dass Gebäude, Bäume oder sonstige Hindernisse die horizontale Ebene, in der sich das Radiometer befindet, überragen. Falls dies nicht möglich sein sollte, ist es empfehlenswert, einen Standort zu wählen, an dem sich hinsichtlich des Sonnenzyklus Hindernisse nur unterhalb von 5° befinden.
- Das Radiometer sollte weit entfernt von jeglichen Hindernissen montiert werden, die Sonnenreflexionen (oder Schatten) auf das Gerät projizieren können.
- Für eine genaue horizontale Positionierung, ist das Radiometer LP UVB 02 mit einer Libelle ausgestattet. Das Einstellen erfolgt über zwei Schrauben. Diese ermöglichen eine Veränderung des Neigungswinkels des Radiometers. Die Befestigung auf einer flachen Basis erfolgt mittels zweier Löcher mit einem Durchmesser von 6 mm. Um die Löcher zu erreichen, entfernen Sie den Schirm und befestigen Sie ihn wieder nach der Montage (siehe Abb. 4).
- Das LP S1 Montagekit (Abb. 5), das auf Anfrage als Zubehör erhältlich ist, ermöglicht die einfache Montage des Radiometers auf einem Mast. Der maximale Durchmesser des Masts sollte 50 mm nicht übersteigen. Es ist darauf zu achten, dass der Mast nicht den Boden des Radiometers überragt, um Messfehler, verursacht durch Reflexionen und Schatten, zu vermeiden. Um das Radiometer an die Halterung zu montieren, nehmen Sie den Schutzschirm ab, indem Sie die drei Schrauben lösen und bringen Sie ihn nach der Montage wieder an.
- Es ist empfehlenswert das Radiometer von seiner Halterung zu isolieren und zu prüfen, ob ein guter elektrischer Kontakt zur Erde besteht.

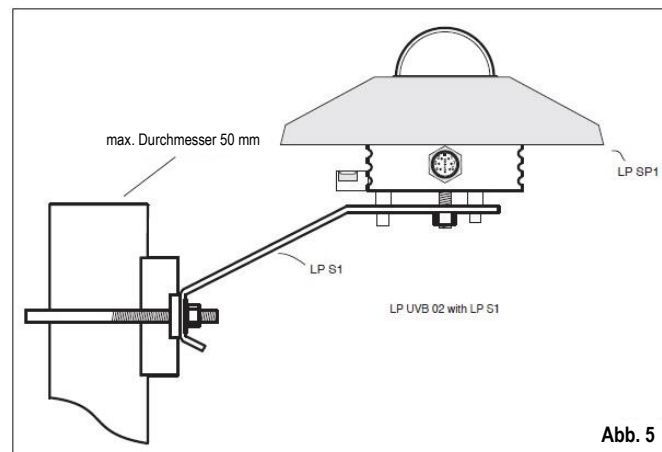


Abb. 5

Elektrischer Anschluss und Anforderungen für elektronische Auslesegeräte:

- Die Anschlüsse am Ausgangsstecker werden nachfolgend beschrieben:
- Pin8: V+, positive Versorgungsspannung für die interne Elektronik von LP UVB 02. 7 V DC < V+ < 30 V DC
 - Pin6: VoutTemp+, Ausgangssignal für Temperaturmessungen. 0 V (-40°C) < Vout Temp+ < 1 V (+60°C)
 - Pin2: VoutUV+, Ausgangssignal für Messungen der Bestrahlungsstärke im UVB-Band. 0 V < VoutUV+ < 5 V DC.
 - Pin1: Masse der zwei Ausgangssignale, VoutTemp+, VoutUV+
 - Pin7: Gehäuse.
 - Pin5: Erdung der Stromversorgung

- LP UVB 02 muss entweder an ein Voltmeter oder ein Datenerfassungsgerät mit einem Eingangswiderstand >10 kΩ angeschlossen werden. Typischerweise übersteigt das Ausgangssignal des Radiometers, wenn dieses der Sonne ausgesetzt ist 1 V nicht. Um die Radiometerfunktionen besser ausschöpfen zu können, sollte das Auslesegerät eine Auflösung von 0,1 mV haben.

Das Anschlusschema ist in Abb. 6 zu sehen. Das UV-resistente Kabel (auf Anfrage erhältlich) besitzt 6 Drähte und die Schirmung; Abb. 6 zeigt den Farbcode.

Wartung:

Zur Gewährleistung einer hohen Messgenauigkeit ist es erforderlich die Glaskuppel sauber zu halten. Je häufiger Reinigungen durchgeführt werden, desto besser ist die Genauigkeit der Messungen. Die Reinigung erfolgt mit gewöhnlichen Tüchern, die zur Säuberung von Objektiven verwendet werden und Wasser. Wenn dies nicht ausreicht

Installation und Montage des Radiometers zur Messung der Globalstrahlung:

Vor der Installation muss die Kartusche mit Kieselgelkristallen befüllt werden. Die Funktion des Kieselgels besteht darin, Feuchtigkeit in der Kuppel, die zu Kondensation an den Kuppelinnenwänden und damit zur Veränderung der Messergebnisse führen kann, zu absorbieren. Während des Befüllens mit Kieselgelkristallen, sollten Sie vermeiden diese mit den Händen zu berühren oder Feuchtigkeit auszusetzen. Folgende Arbeitsschritte sollten Sie in einer möglichst trockenen Umgebung durchführen:

- 1 entfernen Sie die drei Schrauben, die den weißen Schirm fixieren
- 2 schrauben Sie unter Verwendung einer Münze die Kieselgelkartusche auf
- 3 entfernen Sie die perforierte Kappe der Kartusche
- 4 öffnen Sie das Päckchen, das das Kieselgel enthält (im Lieferumfang des Radiometers enthalten)
- 5 befüllen Sie die Kartusche mit Kieselgelkristallen
- 6 verschließen Sie die Kartusche mit der Kappe, stellen Sie dabei sicher, dass der O-Dichtring korrekt positioniert ist und keine Beschädigungen aufweist



Nach Messung der Potentialdifferenz (VoutUV+) am Ende des Widerstands lässt sich die Strahlung E_e mittels der folgenden Formel ermitteln:

$$E_e = [V_{outUV+}] / S$$

wenn:

E_e : Strahlung in W/m^2

VoutUV+: Potentialdifferenz in μV , mit einem Multimeter gemessen, angegeben in V

S: Kalibrierfaktor in $V/(W/m^2)$ (angegeben auf dem Etikett auf dem Radiometer und im Kalibrierprotokoll)

Im Falle des Vorhandenseins eines Offsets für OF Volt, wird die Formel wie folgt modifiziert:

$$E_e = ([V_{outUV+}] - OF) / S$$

Äquivalent hierzu erhält man die interne Temperatur des Geräts, wenn die "Vout-Temp+" Spannung bekannt ist, wie folgt:

$$T = 100 \cdot [V_{outTemp+}] - 40^\circ C$$

Angenommen, VoutTemp+=0.532V, ergibt sich ausgehend von der genannten Formel für die interne Temperatur des Radiometers die nachfolgende Formel:

$$T = (100 \cdot 0.532) - 40^\circ C = 13,2^\circ C$$

Jedes Pyranometer wird individuell werkskalibriert. Die Kalibration erfolgt mittels der Messung des vom Radiometer produzierten Ausgangssignals, wenn das Gerät von einem parallelen und homogenen Lichtstrahl bestehend aus 304 nm monochromatischem Licht getroffen wird.

Anmerkung: aktuell gibt es keine internationalen Kalibrierstandards für diesen Radiometertyp; daher macht der Kalibrierkoeffizient nur Sinn, wenn der Prozess, der zum Erhalten von diesem führt, spezifiziert wurde. Deshalb muss der Benutzer beachten, dass dasselbe Radiometer, das mit unterschiedlichen Verfahren kalibriert wurde, verschiedene Empfindlichkeitsfaktoren aufweisen kann, wie im Artikel "Source of Error in UV Radiation Measurements", T. C. Larason, C. L. Cromer veröffentlicht in "Journal of Research of the National Institute of Standards and Technology" Vol. 106, Num. 4, 2001 erklärt wird. (Der Artikel ist kostenlos erhältlich auf der NIST Website - <http://www.nist.gov/jers>)

Technische Daten:

UV-MESSUNG

Typische Empfindlichkeit:	≈5 $V/(W/m^2)$
Ansprechzeit:	<0,5 s (95 %)
min. Lastimpedanz:	10 kΩ
Messbereich:	0 bis 1 W/m^2
Sichtbereich:	2π sr
Spektralbereich:	305 nm Peak 302,5 bis 307,5 nm (1/2) 301 bis 309 nm (1/10) 297,5 bis 311,75 nm (1/100) 292,5 bis 316,255 nm (1/1000)

Arbeitstemperatur:	-40°C bis +60°C
Empfindlichkeit nach Cosinus-Gesetz:	<8 % (zwischen 0° und 80°)
Langzeitstabilität: (1 Jahr)	< ±3 %
Nichtlinearität:	<1 %
Temperaturreaktion:	<0,01 %/°C

TEMPERATURMESSUNG

Messbereich:	-40°C bis +60°C
Genauigkeit:	±0,2°C
min. Lastimpedanz:	10 kΩ

STROMVERSORGUNG

Vdc+	7 bis 30 V DC
typischer Verbrauch:	3 mA
Abmessungen:	Abb. 4
Gewicht:	0,90 kg

BESTELLSCHLÜSSEL

LP UVB 02: Radiometer für Außenmessungen, komplett mit Schutz LP SP1, 2 Ersatzpäckchen mit Kieselgelkristallen, Wasserwaage, 8-poliger M12 Anschluss und Kalibrierprotokoll. **Kabel muss separat bestellt werden.**

LP S1: Montagekit für LP UVB 02: Halterung zur Befestigung an einem Mast, enthält Befestigungen und Nivellierschrauben.

LP SP1: UV-resistenter Schutzschirm aus Kunststoff (BASF LURAN S777K)

LP SG: Päckchen mit Kieselgelkristallen, komplett mit O-Ring und Kappe.

LP G: Packung mit 5 Ersatzkartuschen mit Kieselgelkristallen.

CPM12 AA 8.2: 8-poliges UV-resistentes Kabel. Länge 2 m

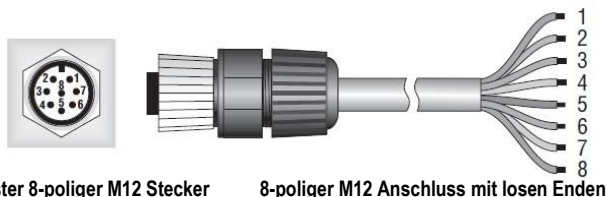
CPM12 AA 8.5: 8-poliges UV-resistentes Kabel. Länge 5 m.

CPM12 AA 8.10: 8-poliges UV-resistentes Kabel. Länge 10 m.

LP RING 02: Basis mit Nivelliereinrichtung und einstellbarem Halter zur Montage von LP UVB 02 in einer geneigten Position.

LP S6: Kit für die Installation von LP UVB 02. Das Kit beinhaltet: Mast, 1 m (LP S6.05), Basisanschluss (LP S6.04), abgestufte Trägerplatte (LP S6.01), Halterung für HD9007 oder HD32MTT.03.C (HD 9007T29.1), Halterung für Pyranometer (LP S6.03).

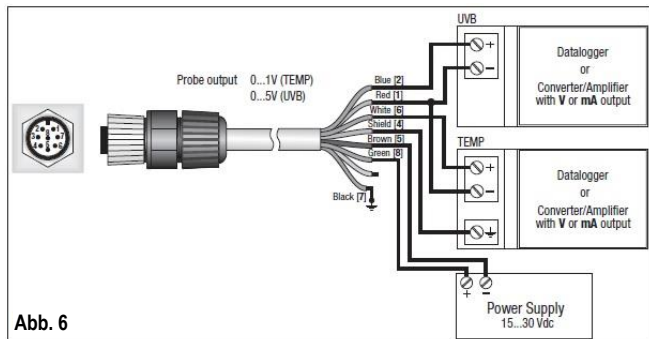
ANSCHLUSSSCHEMA LP UVB 02



LP UVB 02

Anschluss	Funktion	Farbe
1	Signal GND	rot
2	V out UV (+)	blau
3	nicht angeschlossen	
4	Schirm	Schirm
5	Power GND (-)	braun
6	Vout Temp. (+)	weiß
7	Gehäuse	schwarz
8	Power(+) 7 bis 30 V DC	grün

LP UVB 02 ANSCHLUSSDIAGRAMM



kann reiner Ethyl-Alkohol verwendet werden. Nach dem Einsatz von Alkohol ist es notwendig die Kuppel nochmals mit Wasser zu säubern.

Aufgrund der starken Temperaturschwankungen zwischen Tag und Nacht ist es möglich, dass sich Kondenswasser auf der Radiometerkuppel bildet. Dies führt zu einer starken Überschätzung der Messwerte.

Um die Kondensation zu minimieren, ist das Gerät mit einer Kartusche mit feuchteabsorbierendem Material ausgestattet: Kieselgel. Die Effizienz der Kieselgelkristalle nimmt durch Absorption von Feuchtigkeit mit der Zeit ab. Wenn Kieselgelkristalle aktiv sind, ist ihre Farbe **Gelb**, wenn ihre Wirksamkeit nachlässt färben sie sich **weiß**. Für den Austausch beachten Sie bitte die entsprechenden Anweisungen. Die Lebensdauer des Kieselgels beträgt in Abhängigkeit von den Umgebungsbedingungen zwei bis sechs Monate.

Wir empfehlen die Kalibration des Gerätes jährlich durchzuführen. Die Kalibration kann durch die meteorologischen Laboratorien von DeltaOhm durchgeführt werden, oder erfolgt durch Anschluss an ein identisches Instrument, das unter Bezugnahme auf ein primäres meteorologisches Institut kalibriert wurde mit bekanntem Kalibrierfaktor.

Kalibration und Messung:

Die Empfindlichkeit des Radiometers **S** (oder Kalibrierfaktor) ermöglicht die Bestimmung der Bestrahlungsstärke durch Messen eines Voltsignals, das von der internen Verstärkungsschaltung generiert wurde. Es ist möglich beim Ausgangssignal ein Offset im Millivoltbereich (0,3 bis 0,4 mV) zu setzen. Dies sollte nachts vorgenommen werden.