

LP PYRA 02
LP PYRA 03
LP PYRA 12



LP PYRA 02 - LP PYRA 03 - LP PYRA 12
PYRANOMETER

Delta Ohm stellt First Class (LP PYRA 02 und LP PYRA 12) und Second Class (LP PYRA 03) Pyranometer her, die vollständig den ISO 9060 Standards und den Ansprüchen der World Meteorological Organization (WMO) entsprechen. Es handelt sich um stabile und zuverlässige Instrumente, die unter sämtlichen Wetterbedingungen eingesetzt werden können. Sie eignen sich für die Installation im Freien.

Empfohlene Einsatzbereiche: Atmosphärenforschung, Wetterstationen, Klimatologie, Forschung zur Energieeinsparung, Effizienzprüfung von Photovoltaikanlagen, etc.



LP PYRA 02

Die Pyranometer LP PYRA 02 und LP PYRA 03 eignen sich hervorragend zur Messung der eintreffenden Globalstrahlung (Spektralbereich 0,3 µm bis 3 µm). Der Schattenring des LP PYRA 12 wurde konzipiert, um den Sensor vor direkter Strahlung abzuschirmen; dadurch ist eine exakte Messung der diffusen Strahlung des Himmels möglich.

- LP PYRA 0x mit direktem, unverstärktem Ausgang, benötigt keine externe Stromversorgung
- LP PYRA 0x AC mit 4 mA bis 20 mA Stromausgang (2-Leiter), benötigt externe Stromversorgung
- LP PYRA 0x AV mit 0 V DC bis 1 V DC, 0 V DC bis 5 V DC oder 0 V DC bis 10 V DC Spannungsausgang, benötigt externe Stromversorgung
- LP PYRA 0x S mit seriellem RS485 und MODBUS-RTU Protokoll, benötigt externe Stromversorgung

Die Pyranometer mit unverstärktem Ausgang haben eine typische Sensibilität von:

$$10 \frac{\text{mV}}{\text{kW} \cdot \text{m}^{-2}}$$

Jeder Pyranometer wird separat kalibriert und mit einem WRR (World Radiometric Reference) Kalibrierprotokoll geliefert.

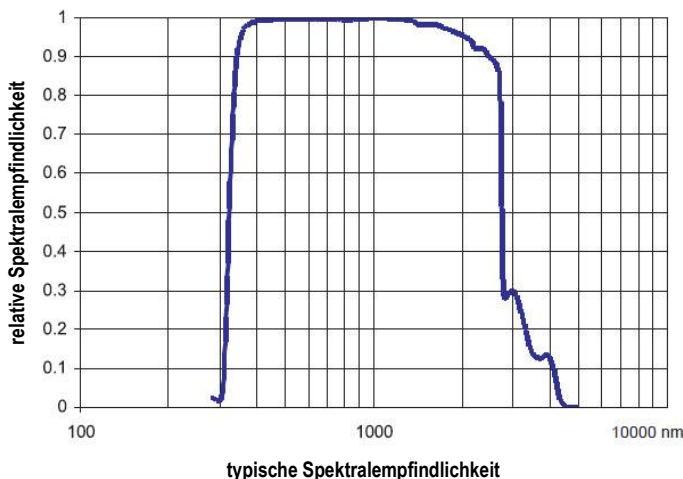
Technische Daten	LP PYRA 02 / LP PYRA 12	LP PYRA 03
typische Sensibilität:	10 µV/(W/m ²)	
Impedanz:	33 Ω bis 45 Ω	
Messbereich:	0 bis 2.000 W/m ²	
Sichtfeld:	2π sr	
Spektralbereich:	305 nm bis 2.800 nm	
Arbeitstemperatur:	-40°C bis 80°C	
Gewicht:	0,90 kg	0,45 kg
ISO 9060 Spezifikationen		
Ansprechzeit 95 %:	< 28 Sek.	< 30 Sek.
Nullpunkt Off-set:		
a) Reaktion auf Wärmestrahlung (200 Wm ⁻²):	15 W/m ²	25 W/m ²
b) Reaktion auf Temperaturänderung 5 K/h:	< ±4 W/m ²	< ± 6 W/m ²
3a) Nicht-Stabilität über 1 Jahr:	< ±1,5 %	< ±2,5 %
3b) Nicht-Linearität:	< ±1 %	< ±2 %
3c) Cosinus-Response:	< ±18 W/m ²	< ±22 W/m ²
3d) spektrale Trennschärfe:	< ±5 %	< ±7 %
3e) Temperaturabhängigkeit:	<4 %	<8 %
3f) Winkelabhängigkeit:	< ±2 %	< ±4 %
Schattenring für LP PYRA 12		
Gewicht:	5,90 kg	
Durchmesser:	570 mm	
Höhe:	54 mm	
Durchmesser der Basis:	300 mm	

BESTELLSCHLÜSSEL

LP PYRA 02: First Class Pyranometer gemäß ISO 9060. Komplett mit: Schattenring LP SP1, Päckchen Trockenmittel mit Silica-Gel-Kristallen, 2 Kartuschen, Nivellierwaage, 4-poliger Stecker M12 und Kalibrationsprotokoll. Typische Sensibilität 10 µV/(W/m²). **Anschlusskabel muss separat bestellt werden.**

LP PYRA 02AC: First Class Pyranometer gemäß ISO 9060. Komplett mit: Schutzschirm LP SP1, Päckchen Trockenmittel mit Silica-Gel-Kristallen, 2 Kartuschen, Nivellierwaage, 4-poliger Stecker M12 und Kalibrationsprotokoll. **Anschlusskabel muss separat bestellt werden. Stromausgang 4 mA bis 20 mA.** 4 mA = 0 W/m², 20 mA = 2.000 W/m². Stromversorgung: 10 V DC bis 30 V DC.

LP PYRA 02AV: First Class Pyranometer gemäß ISO 9060. Komplett mit: Schutzschirm LP SP1, Päckchen Trockenmittel mit Silica-Gel-Kristallen, 2 Kartuschen, Nivellierwaage, 4-poliger Stecker M12 und Kalibrationsprotokoll. **Spannungsausgang 0 V DC bis 1 V DC, 0 V DC bis 5 V DC, 0 V DC bis 10 V DC.** 0 V = W/m², 1/5/10 V DC = 2.000 W/m². Stromversorgung: 10 V DC bis 30 V DC (15 V DC bis 30 V DC für Ausführungen mit Ausgang 0 V DC bis 10 V DC).



LP PYRA 02 S: First Class Pyranometer gemäß ISO 9060. Komplett mit: Schutzschirm LP SP1, Päckchen Trockenmittel mit Silica-Gel-Kristallen, 2 Kartuschen, Nivellierwaage, 8-poliger Stecker **M12** und Kalibrationsprotokoll. **Anschlusskabel CPM12-8P...** mit M12-Stecker mit 2,5 m oder 10 m Länge muss separat bestellt werden. **Serieller Ausgang RS485 MODBUS-RTU.** Stromversorgung: 5 V DC bis 30 V DC.

LP S1: Montagesatz für LP PYRA 02: Halterung zur Befestigung an einem Mast, beinhaltet Verbindungselemente und Nivellierschrauben.

LP SP1: Schutzschirm für LP PYRA 02.

LP RING 02: Basis mit Nivelliereinrichtung und einstellbarem Halter zur Montage des LP PYRA 02 Pyranometers in einer geeigneten Position. Nicht geeignet für LP PYRA02AV, LP PYRA02AC.

LP SG: Trockenmittelkartusche mit Silica-Gel-Kristallen, komplett mit O-Ring.

LP G: 5 Kartuschen mit Kieselgel.

LP PYRA 03: Second Class Pyranometer gemäß ISO 9060. Komplett mit: Nivellierwaage, 4-poliger Stecker **M12** und Kalibrationsprotokoll. Typische Sensibilität $10 \mu V/(W/m^2)$. **Anschlusskabel muss separat bestellt werden.**

LP PYRA 03AC: Second Class Pyranometer gemäß ISO 9060. Komplett mit: Nivellierwaage, 4-poliger Stecker **M12** und Kalibrationsprotokoll. Typische Sensibilität $10 \mu V/(W/m^2)$. **Anschlusskabel muss separat bestellt werden.** Stromausgang 4 mA bis 20 mA. $4 \text{ mA} = 0 \text{ W/m}^2$, $20 \text{ mA} = 2.000 \text{ W/m}^2$. Stromversorgung: 10 V DC bis 30 V DC.

LP PYRA 03AV: Second Class Pyranometer gemäß ISO 9060. Komplett mit: Nivellierwaage, 4-poliger Stecker **M12** und Kalibrationsprotokoll. Typische Sensibilität $10 \mu V/(W/m^2)$. **Anschlusskabel muss separat bestellt werden.** **Spannungsausgang 0 V DC bis 1 V DC, 0 V DC bis 5 V DC, 0 V DC bis 10 V DC.** $0 \text{ V} = \text{W/m}^2$, $1/5/10 \text{ V DC} = 2.000 \text{ W/m}^2$. Stromversorgung: 10 V DC bis 30 V DC (15 V DC bis 30 V DC für Ausführungen mit Ausgang 0 V DC bis 10 V DC).

LP PYRA 03 S: Second Class Pyranometer gemäß ISO 9060. Komplett mit: Nivellierwaage, **8-poliger Stecker und Kalibrationsprotokoll.** Typische Sensibilität $10 \mu V/(W/m^2)$. **Anschlusskabel CPM12-8P...** mit M12-Stecker mit 2,5 m oder 10 m Länge muss separat bestellt werden. **Serieller Ausgang RS485 MODBUS-RTU.** Stromversorgung: 5 V DC bis 30V DC.

LP RING 03: Basis mit Nivelliereinrichtung und einstellbarem Halter zur Montage des LP PYRA 03 Pyranometers in einer geeigneten Position

LP S2: Montagesatz: Nivellierwaage und Bolzen zur Montage des LP PYRA 03 an einen Träger, der ebenfalls Teil des Sets ist. Verbindungselemente und Schutzschirm LP SP2 sind enthalten.

LP SP2: Schattenring

LP S3: Befestigungswinkel für die Pyranometer LP PYRA 03, LP PYRA03AC...AV. Geeignet für einen Mast mit einem Durchmesser von 40 mm bis 50 mm.

LP S6: Set für die Installation der Pyranometer LP PYRA 02 und LP PYRA 03. Das Set beinhaltet: 1 m Mast (LP S6.05), Bodenanschluss (LP S6.04), abgestufte Trägerplatte (LP S6.01), Halter für HD9007 oder HD32MTT.03.C (HD 9007T29.1), Halter für Pyranometer (LP S6.03).

LP PYRA 12: First Class Pyranometer (LP PYRA 02) gemäß ISO 9060. Komplett mit: Schutzschirm, Schattenring für diffuse Strahlung, Trockenmittelkartusche für Kieselgelkristalle, 2 Kieselgelkartuschen und Kalibrationsprotokoll. 4-poliger Stecker M12. Typische Sensibilität $10 \mu V/(W/m^2)$. **Anschlusskabel muss separat bestellt werden.**

bis 44 mm geliefert. Für den Lufttemperaturfühler TP32MTT.03.C.

LP PYRA 12AC: First Class Pyranometer (LP PYRA 02) gemäß ISO 9060. Komplett mit: Schutzschirm, Schattenring für diffuse Strahlung, Trockenmittelkartusche für Silica-Gel-Kristalle, 2 Kieselgelkartuschen und Kalibrationsprotokoll. 4-poliger Stecker M12. Typische Sensibilität $10 \mu V/(W/m^2)$. **Anschlusskabel muss separat bestellt werden.** **Stromausgang 4 mA bis 20 mA.** $4 \text{ mA} = 0 \text{ W/m}^2$, $20 \text{ mA} = 2.000 \text{ W/m}^2$. Stromversorgung: 10 V DC bis 30 V DC.

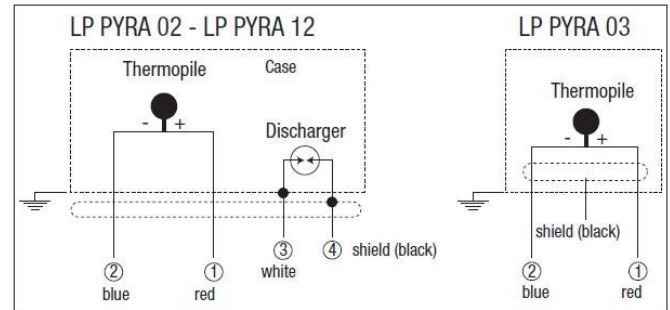
LP PYRA 12AV: First Class Pyranometer (LP PYRA 02) gemäß ISO 9060. Komplett mit: Schattenscheibe, Schattenring für diffuse Strahlung, Trockenmittelkartusche für Silica-Gel-Kristalle, 2 Kieselgelkartuschen und Kalibrationsprotokoll. 4-poliger Stecker M12. Typische Sensibilität $10 \mu V/(W/m^2)$. **Anschlusskabel muss separat bestellt werden.** **Spannungsausgang 0 V DC bis 1 V DC, 0 V DC bis 5 V DC, 0 V DC bis 10 V DC.** $0 \text{ V} = \text{W/m}^2$, $1/5/10 \text{ V DC} = 2.000 \text{ W/m}^2$. Stromversorgung: 10 V DC bis 30 V DC (15 V DC bis 30 V DC für Ausführungen mit Ausgang 0 V DC bis 10 V DC).

LP PYRA 12 S: First Class Pyranometer (LP PYRA 02) gemäß ISO 9060. Komplett mit: Schattenscheibe, Schattenring für diffuse Strahlung, Trockenmittelkartusche für Silica-Gel-Kristalle, 2 Silica-Gel-Kartuschen und Kalibrationsprotokoll. Typische Sensibilität $10 \mu V/(W/m^2)$. **Anschlusskabel CPM12-8P...** mit M12-Stecker mit 2,5 m oder 10 m Länge muss separat bestellt werden. **Serieller Ausgang RS485 MODBUS-RTU.** Stromversorgung: 5 V DC bis 30 V DC.

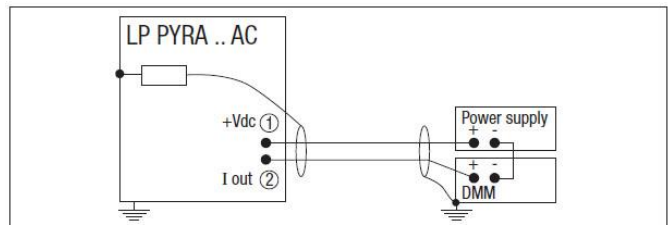
LP RING 12: Ringbasis zur Messung diffuser Strahlung, für LP PYRA 12.

LP RING 02: Basis mit Nivelliereinrichtung und einstellbarem Halter zur Montage des LP PYRA 02 Pyranometers in einer geeigneten Position.

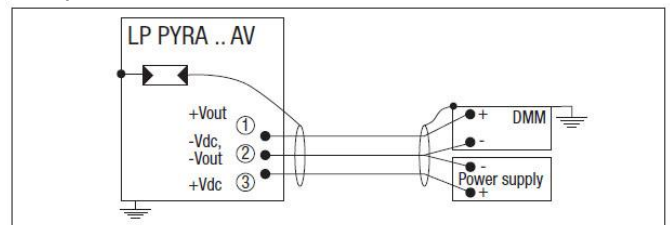
Schaltplan LP PYRA



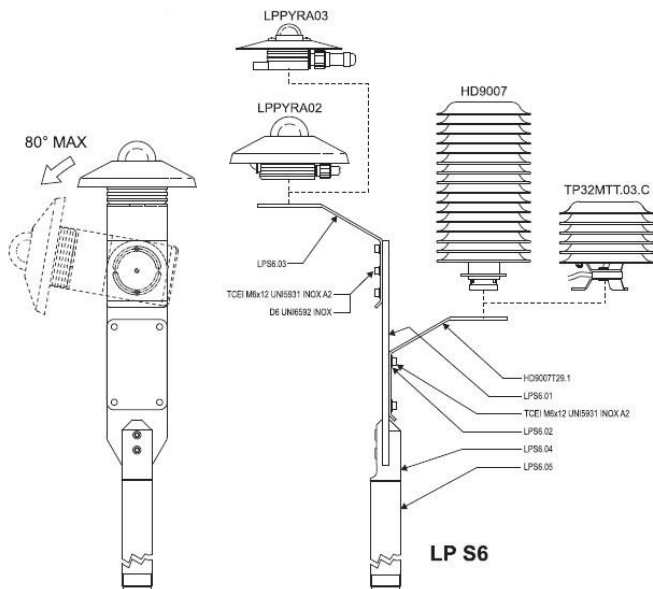
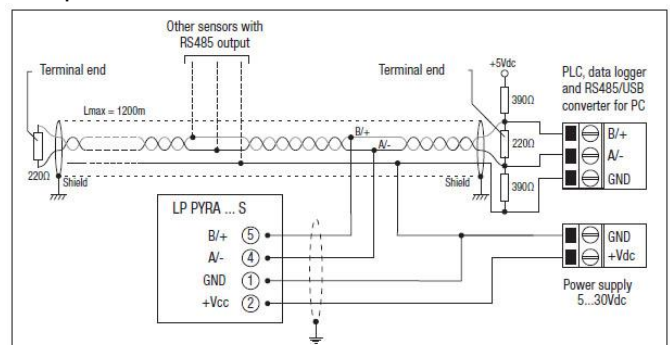
Schaltplan LP PYRA..AC



Schaltplan LP PYRA..AV



Schaltplan LP PYRA..S



HD 9007.T29.1: Befestigungswinkel aus weißem, pulverbeschichtetem, korrosionsfestem Aluminium. Wird mit Schrauben zur Montage an Träger LPS6.01 geliefert.

Für den Lufttemperaturfühler TP32MTT.03.C oder den Schutz vor Sonneneinstrahlung HD9007.

HD 9007.T29K: Befestigungswinkel aus weißem, pulverbeschichtetem, korrosionsfestem Aluminium. Wird mit Zubehör für die Montage an einen Mast mit $\varnothing 25 \text{ mm}$

Anschlusskabel für LP PYRA 02... -03... -12...

- CPM12 AA4.2:** 4-poliges Kabel. Länge 2 m. 4-poliger M12-Stecker an einem Ende, offene Drähte an der anderen Seite.
- CPM12 AA4.5:** 4-poliges Kabel. Länge 5 m. 4-poliger M12-Stecker an einem Ende, offene Drähte an der anderen Seite.
- CPM12 AA4.10:** 4-poliges Kabel. Länge 10 m. 4-poliger M12-Stecker an einem Ende, offene Drähte an der anderen Seite.
- CPM12-8P.2:** 8-poliges Kabel. Länge 2 m. 8-poliger M12-Stecker an einem Ende, offene Drähte an der anderen Seite (nur für LP PYRA...S).
- CPM12-8P.5:** 8-poliges Kabel. Länge 5 m. 8-poliger M12-Stecker an einem Ende, offene Drähte an der anderen Seite (nur für LP PYRA...S).
- CPM12-8P.10:** 8-poliges Kabel. Länge 10 m. 8-poliger M12-Stecker an einem Ende, offene Drähte an der anderen Seite (nur für LP PYRA...S).
- CP 24:** PC-Anschlusskabel für die RS485 MODBUS-RTU-Konfiguration des LP PYRA...S Pyranometers. Mit eingebautem RS485/USB-Konverter. 8-poliger M12-Stecker an der Instrumentenseite und A-Typ USB-Anschluss an der PC-Seite. Wird mit einer CD-ROM geliefert, die den USB-Treiber und eine Software für die Modbus-Verbindung zum PC umfasst.
- HD978TR3:** Konfigurierbarer Signalwandler-Verstärker mit 4 mA bis 20 mA (20 mA bis 4 mA) Ausgang. Eingangsmessbereich -10 mV bis +60 mV. Standardeinstellung 0 mV bis 20 mV. Minimummessbereich 2 mV.
- HD978TR4:** Konfigurierbarer Signalwandler-Verstärker mit 0 V DC bis 10 V DC (10 V DC bis 0 V DC) Ausgang. Eingangsmessbereich -10 mV bis +60 mV. Standardeinstellung 0 mV bis 20 mV. Minimummessbereich 2 mV.
- HD978TR5:** Konfigurierbarer Signalwandler-Verstärker für die Wand mit 4 mA bis 20 mA (20 mA bis 4 mA) Ausgang. Eingangsmessbereich -10 mV bis +60 mV. Standardeinstellung 0 mV bis 20 mV. Minimummessbereich 2 mV.
- HD978TR6:** Konfigurierbarer Signalwandler-Verstärker für die Wand mit 0 V DC bis 10 V DC (10 V DC bis 0 V DC) Ausgang. Eingangsmessbereich -10 mV bis +60 mV. Standardeinstellung 0 mV bis 20 mV. Minimummessbereich 2 mV.
- HD 778 TCAL:** Spannungserzeuger im Bereich -60 mV DC bis +60 mV DC, gesteuert über den PC durch den seriellen Port RS232C, DELTALOG-7 Software zur Einstellung der Konverter HD 978TR3, HD 978TR4, HD978TR5, HD978TR6.

Schaltplan LP PYRA 02 - LP PYRA 03 - LP PYRA 12



4-poliger M12-Stecker 4-polige M12-Verbindung mit losen Enden

LP PYRA 02 - LP PYRA 03 - LP PYRA 12

Anschluss	Funktion	Farbe
1	positives Signal (+)	rot
2	negatives Signal (-)	blau
3	nicht verbunden (LP PYRA 03) Behälter (LP PYRA 02 - LP PYRA 12)	weiß
4	Abschirmung	schwarz

LP PYRA 02AC - LP PYRA 03AC - LP PYRA 12AC

Anschluss	Funktion	Farbe
1	positives Signal (+)	rot
2	negatives Signal (-), -V DC	blau
3	nicht verbunden (LP PYRA 03) Behälter (LP PYRA 02 - LP PYRA 12)	weiß
4	Abschirmung	schwarz

LP PYRA 02AV - LP PYRA 03AV - LP PYRA 12AV

Anschluss	Funktion	Farbe
1	(+) Vout	rot
2	(-) Vout e (-) VCC	blau
3	(+) VCC	weiß
4	Abschirmung	schwarz

Schaltplan LP PYRA 02 S - LP PYRA 03 S - LP PYRA 12 S



8-poliger M12-Stecker 8-polige M12-Verbindung mit losen Enden

LP PYRA 02 S - LP PYRA 03 S - LP PYRA 12 S

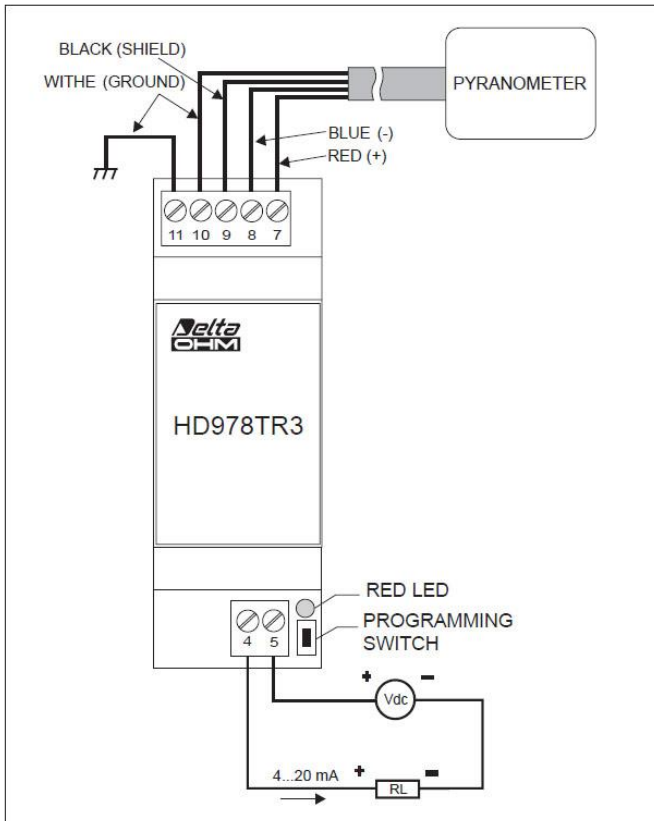
Anschluss	Funktion	Farbe
1	positive Stromversorgung (-V DC)	schwarz
2	positive Stromversorgung (+V DC)	rot
4	RS485 A/-	braun
5	RS485 B/+	weiß
6	nicht verbunden	blau
8	nicht verbunden	grün



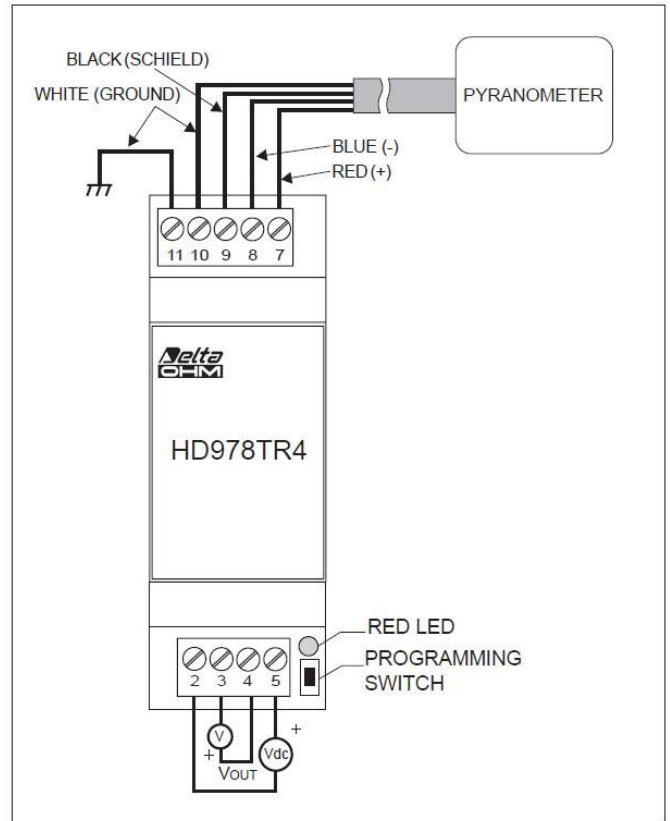
LP PYRA 02 + HD 9008TRR



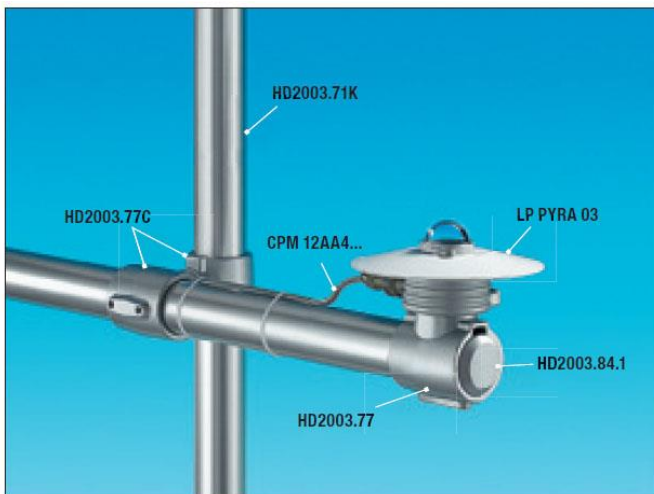
LP RING 02



Anschlussplan von HD978TR3 mit einem Pyranometer



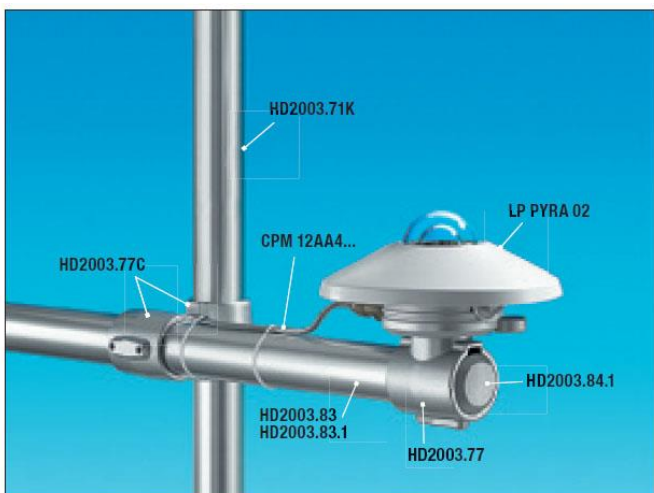
Anschlussplan von HD978TR4 mit einem Pyranometer



LP PYRA 03 + HD2003.77 + HD2003.77C



HD978TR3, HD978TR4, HD978TR5, HD978TR6



LP PYRA 02 + HD2003.77C + HD2003.77



LP PYRA 02 + HD2003.85K + HD2003.77C