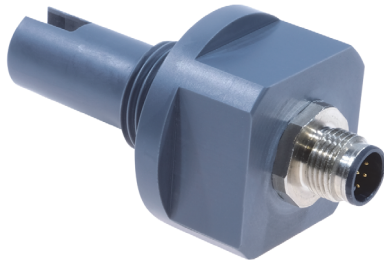
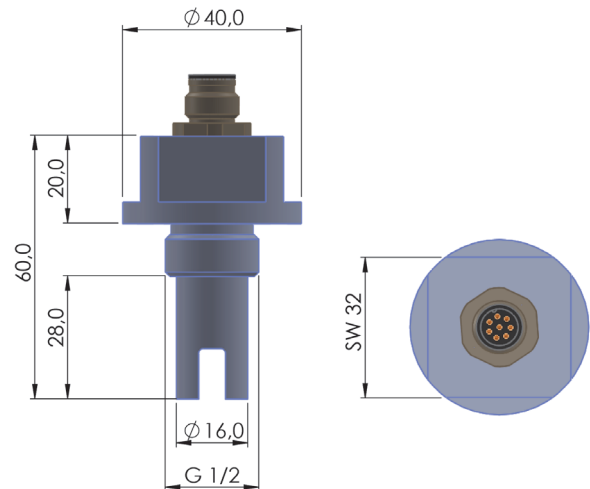


Leitfähigkeits-Messzelle LF4613



Abmessungen



Merkmale

- 4-elektroden konduktive Einschraub-Messzelle für den
- Montage mit PVC-U Standardfittings mit G ½ Innengewinde
- Für Leitfähigkeiten im Bereich von 0 ... 20 µS/cm bis 0 ... 200 mS/cm
- Unempfindlichen gegen Verschmutzung
- Keine Beeinflussung durch Polarisierungseffekte und Leitungswiderstände

Technische Daten

Zellenkonstante	: C = 0,4
Arbeitstemperatur	: 0..60 °C
Druckfestigkeit	: max. 16 bar bei 22 °C
Prozessmaterial	: Graphit Elektroden, PVC-U nach DIN8061/8062
Messbereich	: 0..20 µS/cm bis 0..200 mS/cm
Elektrischer Anschluss	: 8-pol. Rundsteckverbinder IP67
Material	: Messing vernickelt
Temperaturmessung	: integrierter Pt1000 Sensor DIN IEC751, Klasse A

Bestellschlüssel

LF4613 - C0,4 - 1. - 2. - 3.

4-Elektroden-Leitfähigkeitsmesszelle	
1. Prozessanschluss (A)	
G ½ A	zyl. Einschraubgewinde G ½ A
2. Elektrischer Anschluss	
1	8-pol. Rundsteckverbinder
3. Optionen	
00	ohne Option
03	8-pol. Rundsteckverbinder Edelstahl