

# Leitfähigkeits-Messzelle LF3043 / LF4043



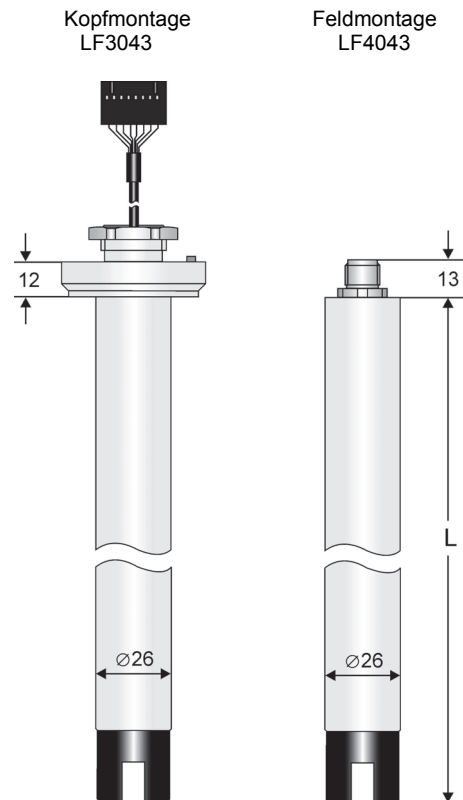
## Merkmale

- 4-Elektroden konduktive Eintauch-Messzelle für Kanäle, Becken und offene Systeme
- Für Leitfähigkeiten im Bereich 0..20  $\mu\text{S}/\text{cm}$  bis 0..500  $\text{mS}/\text{cm}$  einsetzbar
- Unempfindlich gegen Verschmutzung
- Keine Beeinflussung durch Polarisierungseffekte und Leitungswiderstände

## Technische Daten

Zellenkonstante	: C = 0,5 ausgemessene Zellenkonstante auf dem Typenschild vermerkt
Arbeitstemperatur	: -20..60 °C
Prozessmaterial	: PA, Gießharz, Graphit (Elektroden)
Elektrischer Anschluss	
LF3043	: Flachsteckverbinder nur Kopfmontage UNICON-LF
LF4043	: 8-pol. Rundsteckverbinder IP67
-Material	: Messing vernickelt
Temperaturmessung	: integrierter Pt1000 Sensor DIN IEC751, Klasse A

## Abmessungen



## Bestellschlüssel

LF  1. - C0,5 -  2. -  3.

<b>1. Ausführung</b>	
3043	für Kopfmontage UNICON-LF
4043	Feldmontage
<b>2. Prozesslänge (L) [mm]*</b>	
300	
500	
600	
800	
1000	
<b>3. Optionen</b>	
00	ohne Option
03	8-pol. Rundsteckverbinder Edelstahl

\* abweichende Ausführungen auf Anfrage

Anschlussbilder siehe Seite Fehler: Referenz nicht gefunden

Zubehör siehe Seite Fehler: Referenz nicht gefunden