

# Leitfähigkeits-Messzelle LF2653HT



## Merkmale

- 2-Elektroden konduktive Hochtemperatur Leitfähigkeits-Messzelle für Rein- und Reinstwassermessung mit Rohrgevinde nach DIN ISO 228
- Für Leitfähigkeiten im Bereich 0..0,5  $\mu\text{S}/\text{cm}$  bis 0..50  $\mu\text{S}/\text{cm}$  einsetzbar

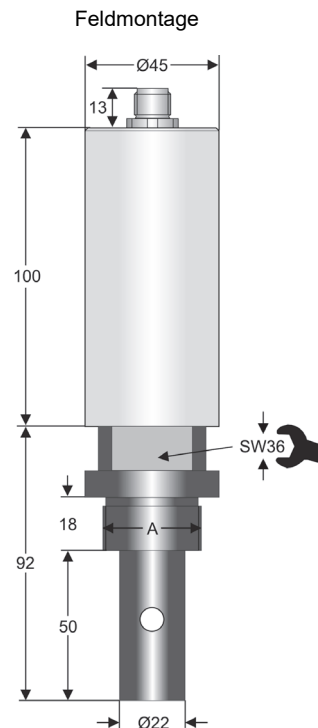
## Technische Daten

Zellenkonstante	: C = 0,1 ausgemessene Zellenkonstante auf dem Typenschild vermerkt
Arbeitstemperatur	: 0..200 °C
Druckfestigkeit	: max. 20 bar
Prozessmaterial	: Edelstahl 1.4404 (316L), Keramik, Kalrez

### Elektrischer Anschluss

Feldmontage	: 8-pol. Rundsteckverbinder IP67
Material	: Messing vernickelt
Temperaturmessung	: integrierter Pt1000 Sensor DIN IEC751, Klasse A

## Abmessungen



## Bestellschlüssel

1. 2. 3.  
LF  - C0,1 -  -

<b>1. Ausführung</b>	
2653HT	Feldmontage
<b>2. Prozessanschluss</b>	
G 3/4A	
G 1 A	
G 1 ¼ A	
<b>3. Optionen</b>	
00	ohne Option
03	8-pol. Rundsteckverbinder Edelstahl