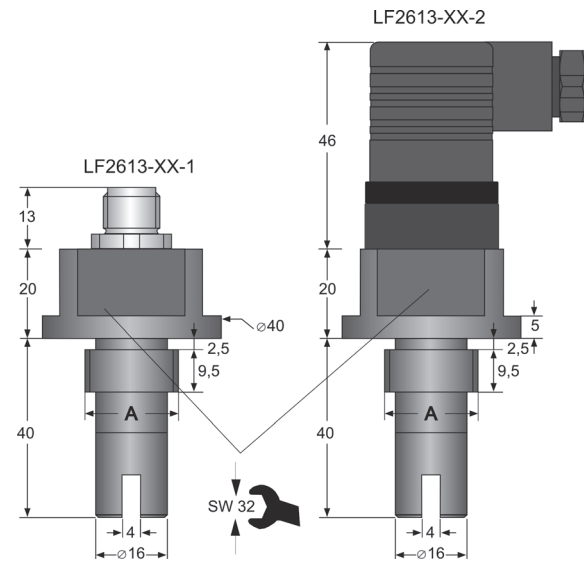


Leitfähigkeits-Messzelle LF2613



Abmessungen



Merkmale

- 2-Elektroden konduktive Einschraub-Messzelle für den Trinkwasserbereich
- Für Leitfähigkeiten im Bereich 0..100 $\mu\text{S}/\text{cm}$ bis 0..2 mS/cm

Technische Daten

Zellenkonstante	: C = 0,9 \pm 3,5 %
Arbeitstemperatur	: 0..60 °C
Druckfestigkeit	: max. 16 bar bei 22 °C
Prozessmaterial	: Graphit Elektroden, PVC-U nach DIN8061/8062
Elektrischer Anschluss	: 4 pol. Winkelstecker nach EN 175301-803/A, IP65 bzw. 8-pol. Rundsteckverbinder IP67
-Material	: Messing vernickelt
Temperaturmessung	: integrierter Pt1000 Sensor DIN IEC751, Klasse A

Bestellschlüssel

LF2613 - C0,9 - 1. - 2. - 3.

1. Prozessanschluss (A)	
G ½ A	zyl. Einschraubgewinde G ½ A
R ½	kon. Einschraubgewinde R ½
G ¾ A	zyl. Einschraubgewinde G ¾ A
R ¾	kon. Einschraubgewinde R ¾
2. Elektrischer Anschluss	
1	8-pol. Rundsteckverbinder
2	4-pol. Winkelstecker
3. Optionen	
00	ohne Option
03	8-pol. Rundsteckverbinder Edelstahl

Anschlussbilder siehe Seite Fehler: Referenz nicht gefunden

Zubehör siehe Seite Fehler: Referenz nicht gefunden