

# Leitfähigkeits-Messgerät LF1010



## Merkmale

Das Leitfähigkeits-Messgerät LF1010 wird zur Messung der Leitfähigkeit von Flüssigkeiten mit konduktiven Leitfähigkeits-Messzellen eingesetzt. Je nach Leitfähigkeit des Mediums werden als Sensoren 2-Elektroden-Messzellen (z.B. Reinstwasser) oder 4-Elektroden-Messzellen (z.B. Brauchwasser, Waschlaugen, Säuren, Laugen usw.) eingesetzt.

## Technische Daten

### Hilfsenergie

Hilfsspannung : 230 V AC  $\pm 10\%$ ; 115 V AC  $\pm 10\%$ ;  
24 V AC  $\pm 10\%$  oder 24 V DC  $\pm 15\%$

Leistungsaufnahme : max. 3,5 VA

Arbeitstemperatur : -20...+55 °C

CE- Konformität : EN 61326-1:2013  
EN 60664-1:2007

### Eingänge

MB Leitfähigkeit : 0..2.000(0)  $\mu\text{S}/\text{cm}$  bis  
0..2000 / 200(0)  $\text{mS}/\text{cm}$  (bei 25 °C)

-Zellenkonstante : 0,080..9,999

-Grundgenauigkeit : 0,5 % vom Messwert,  $\pm 2$  Digit

-Temperaturkomp. : nichtlinear für Reinstwasser und natürliche  
Wässer oder linear einstellbar von  
0,000..9,999 %/K

MB Temperatur : -50,0..200,0 °C; Sensor Pt100 oder Pt1000

-Grundgenauigkeit :  $\pm 0,2$  °C

**Display** : LED rot, 14,2 mm

Anzeigeumfang : 2000(0) Digit mit Vornullunterdrückung

Zusatzdisplay : LED 2-stellig rot, 7 mm  
(Parameter - und Schaltzustandsanzeige)

### Ausgänge

Relais : Wechsler < 250 V AC < 250 VA < 2 A,  
< 300 V DC < 50 W < 2 A

**Feldgehäuse** : Material PA6-GF15/15, Frontfolie Polyester

Abmessungen : 100x100x60 mm

Gewicht : max. 450 g

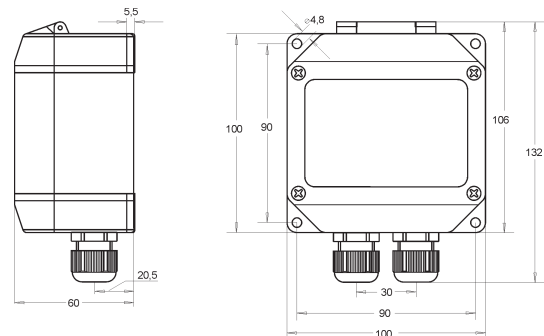
Anschluss : Federkraftklemmen

1-drähtig 2-drähtig  
Klemmen 1-4 0,75 mm<sup>2</sup>, AWG18 0,5 mm<sup>2</sup>, AWG 20

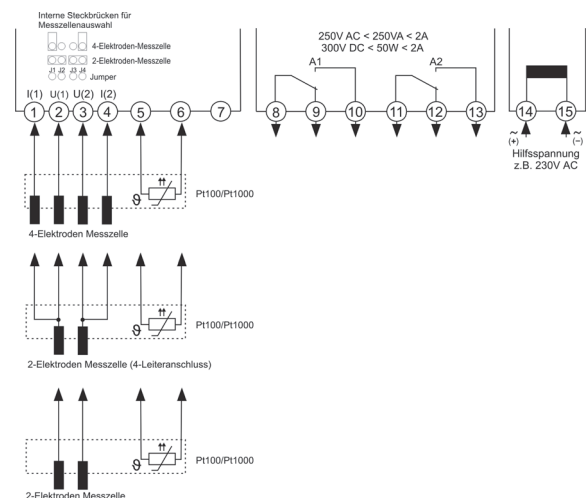
Klemmen 5-15 2,5 mm<sup>2</sup>, AWG13 1,5 mm<sup>2</sup>, AWG 15

Schutzart : IP65, Klemmen IP20 gemäß BGV A3

## Abmessungen



## Anschlussbild



## Bestellschlüssel

LF1010 -  1. -  2. -  3. -  4. -  5. -  6.

1. Eingang	
1	Eingang für 2-oder 4-Elektroden-Messzellen Temperaturkompensation mit Pt100
3	wie 1, jedoch Temperaturkompensation Pt1000
2. Alarmausgang	
00	nicht bestückt
2R	2 Relaisausgänge
3. Hilfsspannung	
0	230 V AC $\pm 10\%$ 50-60Hz
1	115 V AC $\pm 10\%$ 50-60Hz
4	24 V AC $\pm 10\%$ 50-60Hz
5	24 V DC $\pm 15\%$
4. Optionen	
00	ohne Option
01	Min- und Max-Wert-Speicher
09	1xM20x1,5 Multi (2x $\varnothing$ 6 mm), 1xM20x1,5
14	Messung und Überwachung nach <b>USP&lt;645&gt;</b>
5. Einheit erscheint als Aufdruck im Einheitenfeld	
6. Zusatztext über der Anzeige (3x70 mm HxB)	