

Kapazitiver Füllstands- transmitter / -schalter inkl. Temperaturkontrolle LCC2



- Für Ölbehälter auch mit hoher Füllstandruhe entwickelt
- Keine bewegten Teile
- Automatische Erkennung unterschiedlicher Ölsorten durch Referenzkapazität
- Temperaturkontrolle integrierbar
- Schaltausgang (Push-Pull) und analoger Ausgang (4..20 mA oder 0..10 V)
- Parameter können programmiert werden um bestmögliche Anpassung an die Applikation zu erhalten
- Einfach einsetzbar
- Gewinde oder Flanschbefestigung
- Kompakte Maße

Merkmale

Der kapazitive LCC2-Ölmesser und Schalter überwacht den Füllstand von Öl auch mit stark bewegten Öloberflächen (Kompressoren, Motorölwannen, Getriebebehälter, Rückflussbehälter....).

Der LCC2 misst die Füllstandhöhe im Verhältnis zu einer Referenzstruktur am Ende des Fühlers. Dadurch werden Füllstände bei Öländerungen (unterschiedliche Viskosität, bei unterschiedlichen Temperaturen oder bei Alterung des Öls) ohne Rekalibrierung richtig detektiert.

Eine Beeinflussung der Messung durch die Behälterwand ist durch Erdung (Schirm auf Stecker) zu vernachlässigen.


Das programmierbare Filter errechnet den gleitenden Mittelwert und reduziert so die Schwankungen des Ausgangssignals ohne die Messgenauigkeit zu beeinträchtigen.

Die Hysterese des Schaltpunktes kann ebenfalls durch Parametereinstellung angepasst werden.

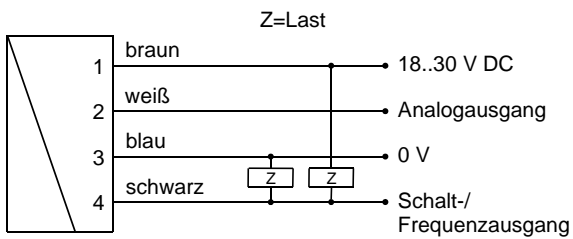
Die Elektronik gehört zur Klasse der intelligenten Sensoren von HONSBERG und erlaubt somit die Benutzung des Interfaces ECI-1 (Konfigurator). Das USB-kompatible Interface erlaubt die Einstellung zahlreicher Parameter zur Anpassung an die Applikation.

Die Geräte werden nach Kundenwunsch vorkonfiguriert geliefert.

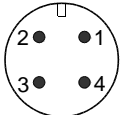
Technische Daten

Sensor	Kapazitiv	
Mechanischer Anschluss	G1 Gewinde mit zwei Befestigungsmuttern (Schraubflansch als Zubehör)	
Messbereich	200, 400, 600 mm (andere auf Anfrage)	
Messunsicherheit	±1 % EW	
Wiederholgenauigkeit	±1 mm	
Druckfestigkeit	PN 5 bar (bei eingedichtetem Geber)	
Temperaturabhängigkeit	±0,005 mm/ 1 K	
Medientemperatur	-20..+85 °C (optional 100°C)	
Umgebungstemperatur	-20..+ 60 °C	
Versorgungsspannung	18..30 V DC (geregelt)	
Ruhestromaufnahme	15 mA	
Analoger Ausgang	0..10 V oder 4..20 mA	
Schaltausgang	Push-Pull, 100 mA max. kurzschlussfest, verpolungssicher	
LED (4-Seitensicht)	gelb Ein = Öl im Bereich Blinken = 10 % über Min.-Füllstand Aus = Öl unter Min.-Füllstand oder >Temperaturgrenzwert (max. 95 °C) oder Defekt. Flickern = bei Schaltungspunktprogrammierung mit Magnet. 2 x Blinken bestätigt erfolgreiche Programmierung.	
Schutzart	IP 67	
Werkstoffe medienberührt	Gehäuse	CW614N vernickelt
	O-Ring	FKM (EPDM optional)
	Fühler	(NBR) FR4 (Epoxy + Glasfaser), Cu vergoldet
	Verguss	Bectron PK 4342
Werkstoffe nicht medienberührt	Gehäuse	CW614N vernickelt
	O-Ring	NBR
	Stecker	PA6.6
Gewicht	Geber: 200 mm lang 0,2 kg ohne Flansch Rohrlänge: + 0,05 kg / 200 mm Flansch: + 0,15 kg	
Konformität	CE 	

Anschlussbild



Anschlussbeispiel: PNP NPN

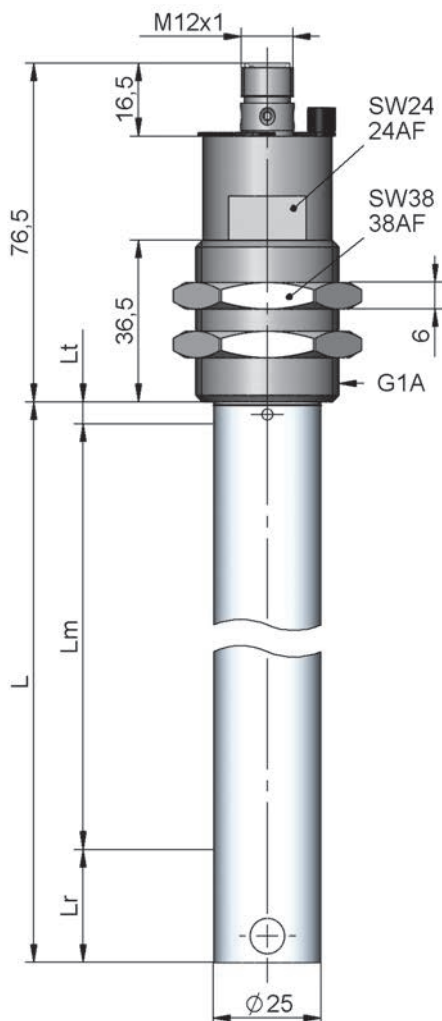


Vor der Elektroinstallation ist darauf zu achten, dass die Versorgungsspannung den Datenangaben entspricht.

Es wird empfohlen, abgeschirmtes Kabel zu verwenden.

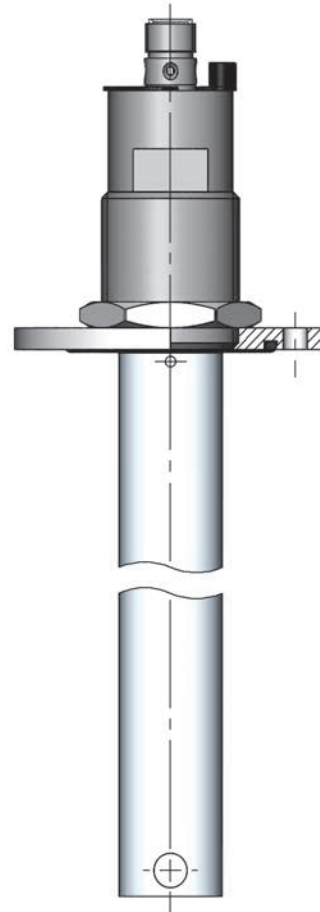
Der Gegentakt-Schaltausgang (Push-Pull-Ausgang) der Frequenz- oder Pulsausgangsversion kann wahlweise wie ein PNP- oder wie ein NPN-Ausgang beschaltet werden.

Abmessung

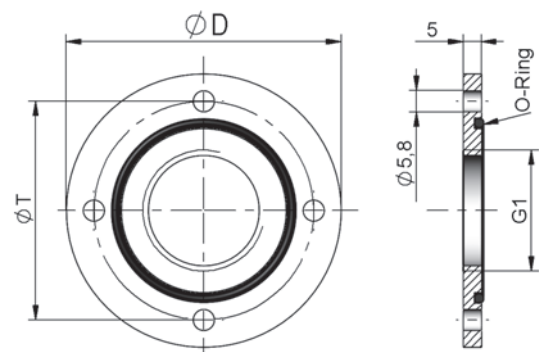


L= Einbaulänge (siehe Bestellschlüssel),
 L_m = Messbereich (L-LT-LR) Standard 0..100%
 Lt = Totzone 10 mm
 L_r = Referenzzone 26 mm
 (immer im gleichen Medium wie Messzone)
 L_{min} = 10

LCC2 mit Flansch



Standard-Flanschmaße



D= 75
 T= 60
 C1= Tankbohrung 34..40 mm

Montage

Die Gewindeversion kann entweder direkt eingeschraubt werden (G1") oder mit Hilfe zweier mitgelieferter Muttern in einer Bohrung (34 mm) befestigt werden.

Alternativ kann am Gewinde ein Schraubflansch befestigt werden, der auch kundenspezifisch ausgeführt werden kann. Um Dichtigkeit zu erzielen, ist der Flansch mittels geeigneter Gewindedichtung auf das LCC2-Gerät aufzubringen. Der Behälter muss eine geeignete Dichtfläche aufweisen, auf der der O-Ring des Flansches dichtet. Der Flansch muss frei von Verunreinigungen und von mechanischer Beschädigung sein. Schrauben dürfen nur so weit angedreht werden, bis der Flansch an der Gehäusewand anliegt.

Ein Magnet-Clip dient zur Programmierung des Schaltpunktes - falls dies gewünscht ist - oder eines Offsets zum Anfangs- oder Endbereich. Ebenfalls kann auf Wunsch alternativ der analoge Endbereich mit dem Clip programmiert werden. Der Clip kann auf den Steckeranschluss gesteckt werden oder als Schlüssel abgenommen werden.

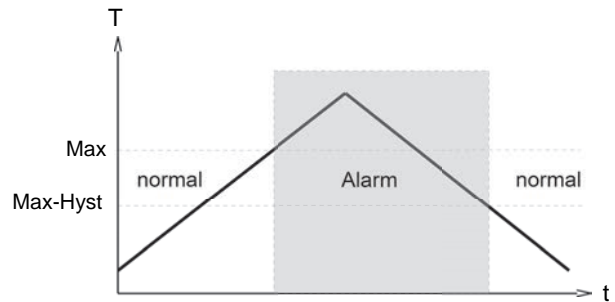
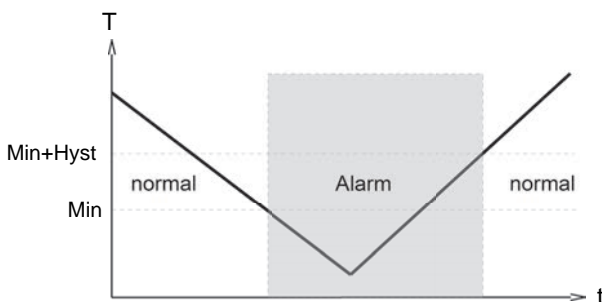
Die Stelle an der man für eine Sekunde den Clip anlegt, ist auf dem Typenschild gekennzeichnet.



Wenn der programmierbare Schaltpunkt gewünscht ist:

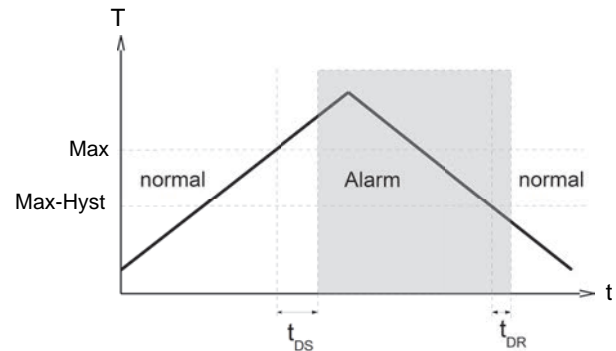
- Füllstand auf Schwellwert oder auf den Wert, von dem der Offsetwert gewünscht wurde, setzen
- Magnet an die Markierung halten
- LED flickert
- Magnet von Markierung nehmen. Zwei LED-Pulse quittieren erfolgreiche Programmierung.

Bei einem Minimum-Schalter führt das Unterschreiten des Grenzwertes zum Umschalten in den Alarmzustand. Die Rückkehr in den Normalzustand erfolgt, wenn der Grenzwert zuzüglich der eingestellten Hysterese wieder überschritten wird.



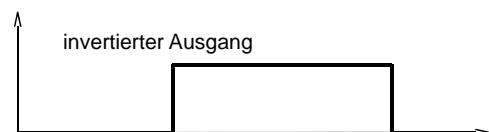
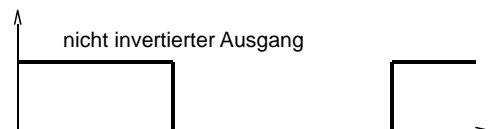
Bei einem Maximum-Schalter führt das Überschreiten des Grenzwertes zum Umschalten in den Alarmzustand. Die Rückkehr in den Normalzustand erfolgt, wenn der Grenzwert abzüglich der eingestellten Hysterese wieder unterschritten wird.

Das Wechseln in den Alarmzustand kann mit einer Schaltverzögerungszeit (t_{DS}) versehen werden. Ebenso kann das Rückschalten in den Normalzustand mit einer davon verschiedenen Rückschaltverzögerungszeit (t_{DR}) versehen werden.



Im Normalzustand ist die integrierte LED an, im Alarmzustand aus, was dem Zustand bei fehlender Versorgungsspannung entspricht.

Der Schaltausgang ist bei nicht invertierter Ausführung (Standard) im Normalzustand auf Versorgungsspannungspegel, im Alarmzustand auf 0 V, so dass ein Kabelbruch beim Signalempfänger ebenfalls Alarmzustand anzeigen würde. Optional kann der Schaltausgang invertiert ausgeführt werden, d.h. im Normalzustand liegt 0 V am Ausgang an, im Alarmzustand Versorgungsspannungspegel.



Eine optional bestellbare Power-On-Delay-Funktion ermöglicht es, den Schaltausgang nach dem Anlegen der Versorgungsspannung für eine definierte Zeit im Normalzustand zu halten.

Bestellschlüssel

LCC2 - 1. **B** 2. **H** 3. 4. 5. 6. 7. 8. **S**

○=Option

1. Form	
B	Gerade Form (Einbau von oben) mit Schutzrohr
2. Anschluss	
H	Einschraubgewinde
3. Einbaulänge L	
200	200 mm (Lm= 164 mm)
400	400 mm (Lm= 364 mm)
600	600 mm (Lm= 564 mm)
4. Ausgangssignal	
I	Stromausgang 4...20 mA
U	Spannungsausgang 0...10 V
5. Schaltfunktion	
L	Minimum-Schalter
H	Maximum-Schalter
6. Programmierung	
N	Nicht programmierbar (kein Teach-In)
P	○ Programmierbar (Teach-In möglich)
7. Schaltausgangspegel	
O	Standard
I	Invertiert
8. Elektrischer Anschluss	
S	Für Rundsteckverbinder M12x1, 4-polig

Zubehör

Flansch



incl. O-Ring (unverlierbar). Maße siehe unter Abmessungen.

FL-LCC2 - 1. **75** 2. **M** 3. **4** 4. **60**

1. Außendurchmesser	
75	Ø 75 mm
2. Anschlusswerkstoff	
M	CW614N vernickelt
3. Lochung	
4	4-fache Lochung
4. Teilkreisdurchmesser	
60	Ø 60 mm

Optionen

Filterzeit Off 0,2 0,5 1 2 4 8 16 32 sec

Sonderbereich Analogausgang: mm
 <= Messbereich (Standard=Messbereich)

Schaltverzögerung , s
 (von Normal zu Alarm)

Rückschaltverzögerung , s
 (von Alarm zu Normal)

Power-On-Delay s
 (Zeit nach Anlegen der Versorgung, in der Schaltausgang nicht betätigt wird)

Schaltausgang fest eingestellt (< Lm) mm

Sonderhysterese (Standard= 5mm) mm

Temperaturüberwachung max. 100 °C °C
 (Standard = 90 °C)

Bei nicht ausgefüllten Feldern wird automatisch die Standardeinstellung ausgewählt.

- Kundenspezifische Flansche auf Anfrage
- Rundsteckverbinder / Kabel (KB...)
- Gerätekonfigurator ECI-1