

Druckmessumformer Serie IS3



- Messbereiche von -1 ..1.000 bar
- Ausgangssignal 4..20 mA
- Für Ex-Anwendungen geeignet

Merkmale

Druckmessumformer der Serie IS3 sind für Anwendungen in explosionsgefährdeten Bereichen geeignet und sind speziell für höchste industrielle Anforderungen konzipiert. Zulassungen gemäß ATEX.

Technische Daten

Hilfsenergie

- Hilfsspannung : 10..30 V DC (U+)
- Leistungsaufnahme Pi : 800 mW
- Mediumtemperatur : -20..+80 °C
- Option 05 : -40..+150 °C nur IS30, ≤ 400 bar
- : -20..+150 °C nur IS31, ≤ 600 bar

- Umgebungstemperatur : -20..+80 °C
- Lagertemperatur : -20..+80 °C
- CE-Konformität
- Druckgeräterichtlinie : 2014/68/EU
- EMV-Richtlinie
- Emission, Störfestigkeit : 2014/30/EU, EN 61326-1:2013; EN 61326-2-3:2013 (Gruppe 1 und Klasse B)
- Funktionale Sicherheit : SIL 2; IEC 61508-2:2010; IEC61511-1:2003+ Corr.: 2004
- ATEX-Richtlinie : 2014/34/EU; EN60079-0:2012 + A11:2013; II 1/2G Ex ia II C T4/T5/T6 Ga/Gb

Ausgang

- Strom : 4..20 mA, 2-Leiter
- Max. Bürde R_A : R_A ≤ (U+ -10V) ÷ 0,02A

- Grundgenauigkeit : 0,5 %, optional 0,25 %

Material

- Prozessanschluss : CrNi-Stahl
- Gehäuse : CrNi-Stahl
- Dichtung (nur IS31) : NBR

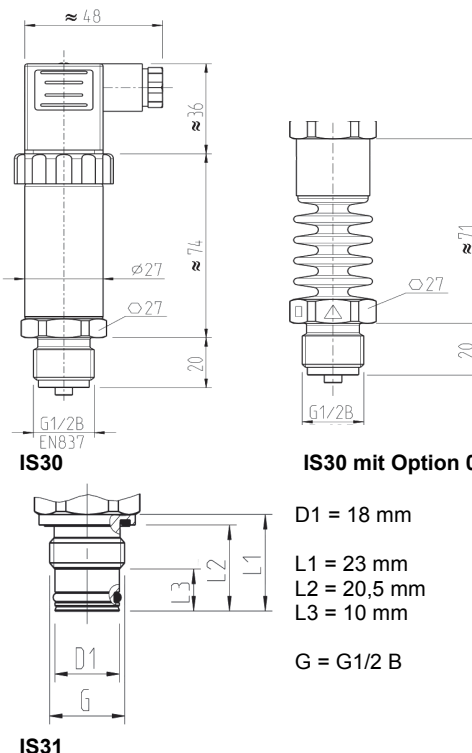
Übertragungsflüssigkeit

- Messbereich bis 25 bar : Synthetisches Öl (intern)
- Messbereich >25bar : trockene Messzelle

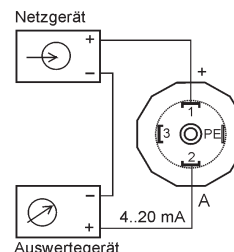
- Membran : IS31 = frontbündig
- IS30 = nicht frontbündig

- Elektrischer Anschluss : 4pol. Stecker EN 175301-803/A; PG 9
- Schutzart : IP65

Abmessungen



Anschlussbild



Bestellschlüssel

IS3 1. 2. 3. 4. 5.

IS3 - - - -

1. Form	
0	nicht frontbündig, G ½ B, -1.0 / 0..1.000 bar
1	frontbündig, G ½ B, -1.0 / 0..600 bar
2. Ausgang	4..20 mA, 2-Leiter (10..30 V DC)
3. Option	00 ohne Option
02	Grundgenauigkeit 0,25 % (nur MB ≥ 0,25 bar)
03	Absolutdruckmessung (MB ≤ 25 bar)
04	Sondermessbereich
05	Mediumtemperatur -40(-20)..+150 °C
5. Messbereiche [bar]	-1/ 0,1/ 0,16/ 0,25/ 0,4/ 0,6/ 1/ 1,6/ 2,5/ 4/ 6/ 10/ 16/ 25/ 40/ 60/ 100/ 160/ 250/ 400/ 600/ 1000/