

INDUSTRIE-TEMPERATURFÜHLER (ATEX 100) MIT M12 ANSCHLUSS



FÜR ALLE EXPLOSIONSFÄHIGEN GAS- ODER STAUBGEMISCHE DER GERÄTEGRUPPE II IN DER ZÜNDSCHUTZART (i) ODER (e)

GTF 111-EX

-200°C..+100°C (ohne Halsrohr)
-200°C..+600°C (mit Halsrohr)

ALLGEMEINES:

Der Temperaturfühler GTF 111-Ex ist als Einbaufühler für den Einsatz in explosionsgefährdeten Bereichen konzipiert. Der Fühler ist sehr klein und kann daher auch an schwer zugänglichen Stellen eingesetzt werden. Der Fühler ist mit einem M12-Anschluss ausgestattet. Die Messeinsätze des GTF 111-Ex sind fest vergossen und können nicht ausgetauscht werden. Sie sind in folgender Sensorelementgruppe lieferbar: Widerstandsthermometer: Pt 100 oder Pt 1000.

Als Sensorelemente werden ausschließlich Mantel-Widerstandsthermometer eingesetzt. Die verwendeten Materialien der Fühlerteile, die mit den Medium in Berührung kommen können, bestehen aus Edelstahl (z.B. 1.4404, 1.4435, 1.4571). Dies gewährleistet eine hohe Beständigkeit gegen zahlreiche chemische Verbindungen.

OPTIONEN:**Sensoren:**

Pt100 / Pt1000, Mantelement, 4-Leiter:

Messbereich: -200°C..+100°C (600°C - mit Halsrohr), DIN Kl. B

Fühlerlänge:

bis 100 mm (ohne Aufpreis)

Aufpreis pro angefangener weiterer 100 mm

Halsrohrlänge:

ohne (ohne Aufpreis)

Aufpreis pro angefangener 100 mm

Fühlerdurchmesser:

3 mm, 4 mm, 5 mm, 6 mm oder 8 mm (ohne Aufpreis)

Anschluss:

M12-Stecker

Umgebungstemperatur:

-20..+60 °C (Zündschutzart „e“ und Zündschutzart „i“ Zone 0, 20) bzw. -20..+80 °C (+60 °C) (Zündschutzart „i“ Zone 1, 2, 21, 22)

Zündschutzart:

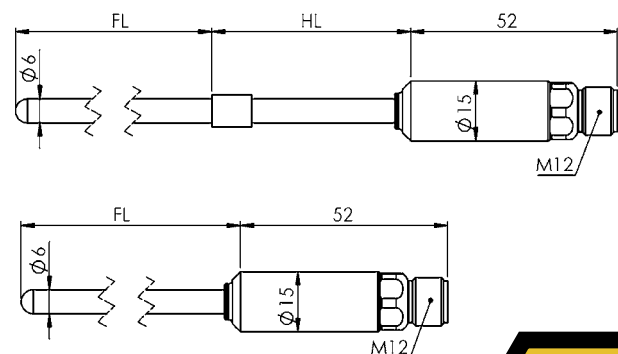
„i“: eigensicher (ohne Aufpreis)

„e“: erhöhte Sicherheit

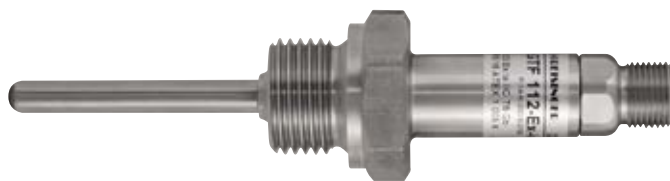
Explosionsgefährdeter Bereich:

geeignet für Zone 0, Zone 1, Zone 2, Zone 20, 21, Zone 22

Zur Bestimmung der Bestellbezeichnung fordern Sie bitte eine Typenübersichtsliste an.



Hinweis: Nicht alle Ausführungsoptionen sind bei allen Zonen möglich!



FÜR ALLE EXPLOSIONSFÄHIGEN GAS- ODER STAUBGEMISCHE DER GERÄTEGRUPPE II IN DER ZÜNDSCHUTZART (i)

GTF 112-EX

-200°C..+100°C (ohne Halsrohr)
-200°C..+600°C (mit Halsrohr)

ALLGEMEINES:

Der Temperaturfühler GTF 112-Ex ist als Einbaufühler für den Einsatz in explosionsgefährdeten Bereichen konzipiert. Der Fühler ist sehr klein und kann daher auch an schwer zugänglichen Stellen eingesetzt werden. Der Fühler ist mit einem M12-Anschluss ausgestattet. Die Messeinsätze des GTF 112-Ex sind fest vergossen und können nicht ausgetauscht werden. Sie sind in folgender Sensorelementgruppe lieferbar: Widerstandsthermometer: Pt 100 oder Pt 1000.

Als Sensorelemente werden ausschließlich Mantel-Widerstandsthermometer eingesetzt. Die verwendeten Materialien der Fühlerteile, die mit den Medium in Berührung kommen können, bestehen aus Edelstahl (z.B. 1.4404, 1.4435, 1.4571). Dies gewährleistet eine hohe Beständigkeit gegen zahlreiche chemische Verbindungen.

OPTIONEN:**Sensoren:**

Pt100 / Pt1000, Mantelement, 4-Leiter:

Messbereich: -200°C..+100°C (600°C - mit Halsrohr), DIN Kl. B

Fühlerlänge:

bis 100 mm (ohne Aufpreis)

Aufpreis pro angefangener weiterer 100 mm

Halsrohrlänge:

ohne (ohne Aufpreis)

Aufpreis pro angefangener 100 mm

Fühlerdurchmesser:

3 mm, 4 mm, 5 mm, 6 mm oder 8 mm (ohne Aufpreis)

Gewinde:

G1/2", G3/8" (Standard) (ohne Aufpreis)

G1/8", G1/4", G3/4", M8x1, M10x1

Anschluss:

M12-Stecker

Umgebungstemperatur:

-20..+60 °C (Zündschutzart „e“ und Zündschutzart „i“ Zone 0, 20) bzw. -20..+80 °C (+60 °C) (Zündschutzart „i“ Zone 0/1, 1, 2, 20/21, 22)

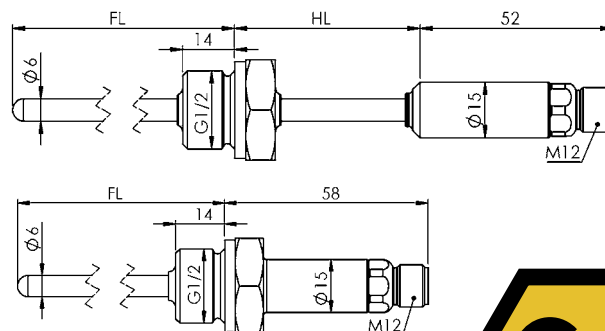
Zündschutzart:

„i“: eigensicher (ohne Aufpreis)

Explosionsgefährdeter Bereich:

geeignet für Zone 0, Zone 0/1, Zone 1, Zone 2, Zone 20, Zone 20/21, 21, Zone 22

Zur Bestimmung der Bestellbezeichnung fordern Sie bitte eine Typenübersichtsliste an.



Hinweis: Nicht alle Ausführungsoptionen sind bei allen Zonen möglich!



Hinweis: Handmessgeräte-Fühler befinden sich im „Produktkatalog mobile Messtechnik, Alarm und Schutz“ im Kapitel Handmessgeräte bei den entsprechenden Geräten