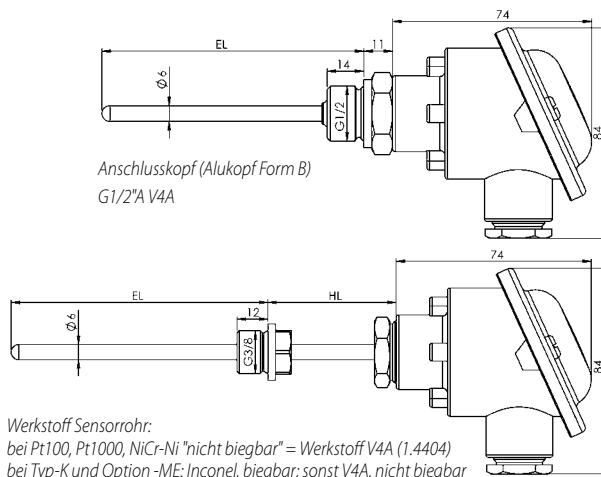


INDUSTRIE-TEMPERATURFÜHLER



GTF 103
Temperaturfühler

GTF103 - 1 - 2 - 3 - 4 - 5 - 6 - 7 - 8 - 9 - 10 - 11 - 12 - 13 - 14



| Greisinger | |
|------------|--|
| 1. | Normsignal |
| O | Ohne Ausgangssignal |
| RT | Mit Ausgangssignal 4 ... 20 mA, 2-Leiter, RT420, Nur Pt100 |
| T0 | Mit Ausgangssignal 0 ... 10 V, 3-Leiter, T03 BU, Nur Pt100 |
| GI | Mit Ausgangssignal 4 ... 20 mA, 2-Leiter, GITT 01 |
| 2. | Sensorelement |
| P | Pt100 |
| P22 | Doppel-Pt100, 2 x 2-Leiter |
| P23 | Doppel-Pt100, 2 x 3-Leiter |
| T | Pt1000 |
| K | Typ K (NiCr-Ni) |
| K2 | Doppel Typ K (NiCr-Ni) |
| 3. | Genauigkeit Sensorelement |
| B | DIN Kl. B, Pt100 / Pt1000 |
| A | DIN Kl. A, Pt100 / Pt1000 |
| D | DIN Kl. AA (1/3 DIN Kl. B), Pt100 / Pt1000 |
| Z | 1/10 DIN Kl. B, Pt100, minimale Einbaulänge 10 x Ø |
| 1 | Klasse 1, Thermoelemente |
| 4. | Anschluss Sensorelement |
| 2L | 2-Leiter |
| 3L | 3-Leiter, Pt100 / Pt1000 |
| 4L | 4-Leiter, Pt100 / Pt1000 |
| 22L | 2 x 2-Leiter |
| 23L | 2 x 3-Leiter |
| 5. | Anschlusskopf |
| A | Fühlerkopf aus Aluminium (DIN B-Kopf) |
| E | Fühlerkopf aus Edelstahl |
| K | Fühlerkopf aus Kunststoff |
| S | Kleiner Fühlerkopf (Bauform DE) |
| 6. | Messeinsatz |
| O | Messeinsatz nicht auswechselbar |
| MA | Messeinsatz auswechselbar |
| MA | Messeinsatz auswechselbar (Standard bei Normsignal), Standard bei Option RT420 / GITT01 / T03.. ab Ø4 mm bis Ø8 mm |
| 7. | Prozessanschluss |
| J | Mit Prozessanschluss |
| N | Ohne Prozessanschluss |
| 8. | Halsrohr |
| K | Kein Halsrohr, Für T ≤ 100 °C |
| M | Mit Halsrohr, Für T > 100 °C |
| 9. | Prozessanschluss |
| G1 | G ½ |
| G2 | G ¼ |
| G3 | G ¾ |

| | |
|------|---|
| G5 | G ¾ |
| G7 | G 1 Sonderkonstruktion |
| M0 | M10 |
| M01 | M10x1 |
| M2 | M12 |
| M18 | M18x1,5, D 3 ... 8 mm |
| N12 | NPT ½" |
| 10. | Halsrohlänge HL |
| 000 | 0 mm |
| 050 | 50 mm |
| 100 | 100 mm |
| xxx | jede weiteren angefangenen 100 mm |
| 11. | Fühlerdurchmesser Ø |
| 30 | 3 mm |
| 30M | 3 mm Mantelement (ca. 30 mm starr, danach biegsam) |
| 40 | 4 mm |
| 40M | 4 mm Mantelement (ca. 30 mm starr, danach biegsam) |
| 60 | 6 mm |
| 60M | 6 mm Mantelement (ca. 40 mm starr, danach biegsam) |
| 80 | 8 mm |
| | Aufpreis für Mantelement, Abhängig von Durchmesser |
| 12. | Einbau- / Fühlerlänge EL |
| 0050 | 50 mm |
| 0100 | 100 mm |
| 0250 | 250 mm |
| 0500 | 500 mm |
| 0510 | 510 mm |
| xxxx | jede weiteren angefangenen 100 mm |
| 13. | Mantelement |
| ME | Ja, Bei Temperaturen über 400°C |
| 00 | Nein |
| 14. | Fühlerrohr |
| TU | Edelstahl mit Teflonschrumpfung, FL max. 200 mm, Säure & Meerwasser max. 250 °C |

WICHTIGER HINWEIS:
GENAUIGKEIT DIN KL. AA (1/3 DIN) NUR IM BEREICH 0...+150 °C. GENAUIGKEIT 1/10 DIN NUR IM BEREICH -50...+100 °C. WIRD DER TEMPERATURFÜHLER IN HÖHEREN MESSBEREICHEN EINGESETZT, SO KANN DIE GENAUIGKEIT IM GÜLTIGKEITSBEREICH NICHT MEHR GEWÄHRLEISTET WERDEN, IM EXTREMFALL KANN DER FÜHLER Sogar DIE GENAUIGKEITSKLASSE DAUERHAFT VERLIEREN!

Sonderanfertigungen werden nur schriftlich (Fax / Brief / Email) entgegengenommen und sind generell vom Umtausch ausgeschlossen!

Hinweis: Handmessgeräte-Fühler befinden sich im „Produktkatalog mobile Messtechnik, Alarm und Schutz“ im Kapitel Handmessgeräte bei den entsprechenden Geräten