

Durchflusswächter HR2Z1



- Geringer Druckverlust
- Individuell kalibrierte Anzeige
- Kompakte Bauform

Merkmale

Mechanischer Durchflusswächter für flüssige Medien mit federgestütztem Kolben und magnetischer Ansteuerung eines Reedschalters. Robuste Konstruktion in den Werkstoffen Messing oder Edelstahl.

Technische Daten

Schalter	ohne	
Nennweite	DN DN 32 / 40 / 50	
Anschlussart	Innengewinde G 1 1/4..G 2 (weitere Anschlussarten auf Anfrage)	
Anzeigebereich	10..300 l/min	Details siehe Tabelle „Bereiche“
Druckverlust	~ 1 bar bei Q _{max}	
Q_{max.}	bis 300 l/min	
Toleranz	±10 % vom Endwert	
Druckfestigkeit	PS 200 bar	
Medien- temperatur	-20..+120 °C	
Umgebungs- temperatur	-20..+70 °C	
Medien	Wasser	
Elektr.-Anschluss	keine	
Werkstoffe medienberührt	<i>Messingausführung:</i> CW614N vernickelt, CW614N, 1.4305, 1.4310, Hartferrit	<i>Edelstahlausführung:</i> 1.4571, 1.4310, Hartferrit
Werkstoffe nicht medienberührt	CW614N vernickelt, PC, Acryl	
Gewicht	siehe Tabelle „Abmessungen und Gewichte“	
Einbaulage	Standard: horizontale Anströmung von links; andere Einbaulagen sind möglich; die Ein- baulage hat Einfluss auf den Schaltpunkt / -bereich.	

Bereiche

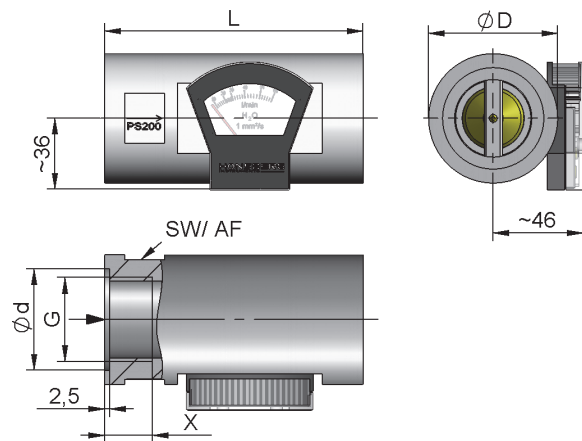
Die Angaben in der Tabelle entsprechen horizontaler Anströmung mit zunehmender Durchflussmenge.

Anzeigebereich l/min H ₂ O	Q _{max.} empf.
10 - 60	300
15 -100	300
20 -200	300
30 -300	300

Sonderbereiche sind möglich.

Abmessungen und Gewichte

DN	G	Type	L	ØD	SW	Ød	X	Gewicht Kg
32	G 1 1/4	HR2Z1-032GM	130	65	60	51	23	2,5
40	G 1 1/2	HR2Z1-040GM	170	80	75	56	24	3,1
50	G 2	HR2Z1-050GM	185	80	75	70	26	5,2



Handhabung und Betrieb

Hinweise

- Gerade Beruhigungsstrecke von 5 x DN im Ein- und Auslauf vorsehen
- Bei verschmutzten Medien Filter vorsehen (bei ferritischen Anteilen mit Magnetfilter).

Bestellschlüssel

HR2Z1 - 1. 2. 3. 4.
[] [G] [] []

1. Nennweite	
032	DN 32 - G 1 ¹ / ₄
040	DN 40 - G 1 ¹ / ₂
050	DN 50 - G 2
2. Anschlussart	
G	Innengewinde
3. Anschlusswerkstoff	
M	Messing
K	Edelstahl
4. Anzeigebereich H₂O für horizontale Anströmung	
040	10 - 60 l/min
060	15 - 100 l/min
090	20 - 200 l/min
150	30 - 300 l/min

Optionen

- Sondermengen

Bestellhinweise

- Durchflussrichtung, Medium und Anzeigebereich angeben.