

Durchflusswächter HR2VO1



- Viskositätsstabilisiert
- Individuell kalibrierte Anzeige
- Kompakte Bauform

Merkmale

Mechanischer Durchflusswächter für flüssige Medien mit federgestütztem Kolben und magnetischer Ansteuerung eines Reedswitchers. Robuste Konstruktion in den Werkstoffen Messing oder Edelstahl.

Technische Daten

Schalter	ohne	
Nennweite	DN 32 / 40 / 50	
Anschlussart	Innengewinde G 1 1/4..G 2 (weitere Anschlussarten auf Anfrage)	
Anzeigebereich	10..150 l/min	Details siehe Tabelle „Bereiche“
Druckverlust	~4..7 bar bei Q _{max}	
Q_{max}	bis 160 l/min	
Toleranz	±10 % vom Endwert bei konstanter Viskosität	
Viskositätsstabilität	mittlere Abweichung ±7 %, max. 18 % (20-330 mm ² /s) vom Endwert	
Druckfestigkeit	PS 200 bar	
Medien-temperatur	-20..+120 °C	
Umgebungs-temperatur	-20..+70 °C	
Medien	Öl	
Elektr.-Anschluss	keine	
Werkstoffe medienberührt	<i>Messingausführung:</i> CW614N vernickelt, CW614N, 1.4305, 1.4310, Hartferrit	<i>Edelstahlausführung:</i> 1.4571, 1.4310, Hartferrit
Werkstoffe nicht medienberührt	CW614N vernickelt, PC, Acryl	
Gewicht	siehe Tabelle „Abmessungen und Gewichte“	
Einbaulage	Standard: horizontale Anströmung von links; andere Einbaulagen sind möglich; die Ein- baulage hat Einfluss auf den Schaltpunkt / -bereich.	

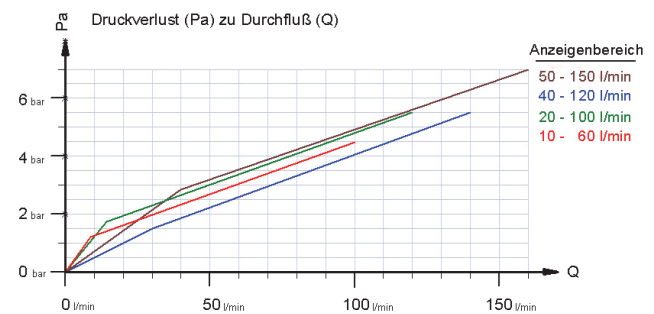
Bereiche

Die Angaben in der Tabelle entsprechen horizontaler Anströmung mit zunehmender Durchflussmenge.

Anzeigebereich l/min Öl 30-330 mm ² /s	Q _{max} . empf. l/min	Druckverlust bar bei Q _{max} . Öl mm ³ /s
10 - 60	100	4
20 - 100	120	5
40 - 120	140	5
50 - 150	160	7

Sonderbereiche sind möglich.

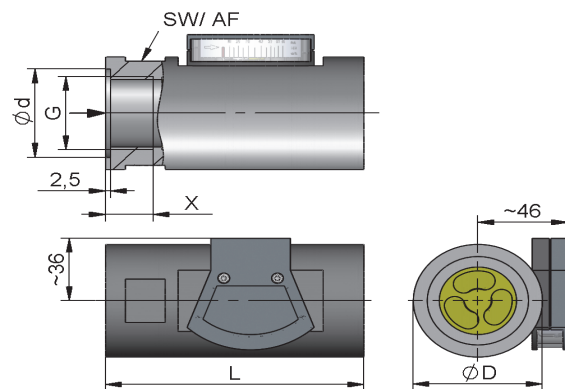
Richtwerte:



Anzeigebereiche sind von dem Durchflusswächter HR2VK1

Abmessungen und Gewichte

DN	G	Type	L	ØD	SW	Ød	X	Gewicht kg
32	G 1 1/4	HR2VO1-032GM	130	65	60	51	23	2,5
40	G 1 1/2	HR2VO1-040GM	170					
50	G 2	HR2VO1-050GM	185	80	75	70	26	5,2



Handhabung und Betrieb

Hinweise

- Gerade Beruhigungsstrecke von 5 x DN im Ein- und Auslauf vorsehen
- Bei verschmutzten Medien Filter vorsehen (bei ferritischen Anteilen mit Magnetfilter).
- Bei ungünstigen Druckverhältnissen, z.B. bei freiem Auslauf, kann es zu Kavitation kommen.

Bestellschlüssel

HR2VO1 - 1. 2. **G** 3. 4.

1. Nennweite	
032	DN 32 - G 1 ¹ / ₄
040	DN 40 - G 1 ¹ / ₂
050	DN 50 - G 2
2. Anschlussart	
G	Innengewinde
3. Anschlusswerkstoff	
M	Messing
K	Edelstahl
4. Anzeigebereich Öl für horizontale Anströmung	
060	10 - 60 l/min
100	20 - 100 l/min
120	40 - 120 l/min
150	50 - 150 l/min

Optionen

- Sondermengen

Bestellhinweise

- Durchflussrichtung, Medium und Anzeigebereich angeben.