

Durchflusswächter HR2VK2

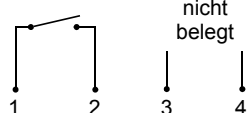


- Optimiert für Ölanwendung
- Viskositätsstabilisiert
- Solide Ausführung

Merkmale

Mechanischer Durchflusswächter für flüssige Medien mit federgestütztem Kolben und magnetischer Ansteuerung eines Reedswitchers. Robuste Konstruktion in den Werkstoffen Messing oder Edelstahl.

Technische Daten

Schalter	Reedswitcher		
Nennweite	DN 32 / 40 / 50		
Anschlussart	Innengewinde G 1 ¹ / ₄ ..G 2 (weitere Anschlussarten auf Anfrage)		
Schaltbereich	10..100 l/min	Details siehe Tabelle „Bereiche“	
Druckverlust	~ 4..7 bar bei Q _{max}		
Q_{max.}	bis 160 l/min		
Toleranz	±10 % vom Endwert bei konstanter Viskosität		
Viskositätsstabilität	mittlere Abweichung ±7 %, max. 18 % (20-330 mm ² /s) vom Endwert		
Druckfestigkeit	PS 200 bar		
Medientemperatur	-20..+120 °C		
Umgebungstemperatur	-20..+70 °C		
Medien	Öl		
Anschlussbild	Schließer Nr. 0.378 		
Schaltspannung	max. 230 V AC		
Schaltstrom	max. 0,5 A		
Schaltleistung	max. 50 VA		
Schutzklasse	2 - Schutzisolation		
Schutzart	IP 67		
Elektr.-Anschluss	für Rundsteckverbinder M12x1, 4-polig		

Werkstoffe medienberührt	<i>Messingausführung:</i> CW614N vernickelt, CW614N, 1.4305, 1.4310, Hartferrit	<i>Edelstahlausführung:</i> 1.4571, 1.4310, Hartferrit
Werkstoffe nicht medienberührt	CW614N vernickelt, PC, 1.4301,	
Gewicht	siehe Tabelle „Abmessungen und Gewichte“	
Einbaulage	Standard: horizontale Anströmung von links; andere Einbaulagen sind möglich; die Einbaulage hat Einfluss auf den Schaltpunkt / -bereich.	

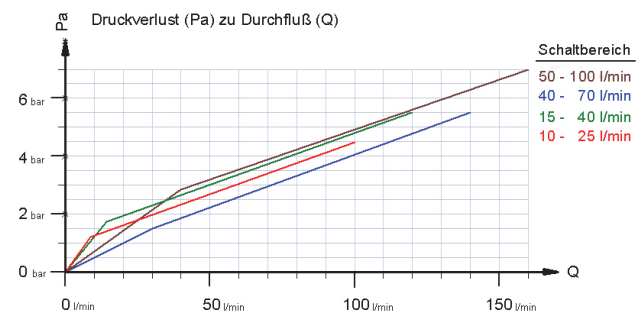
Bereiche

Die Angaben in der Tabelle entsprechen Schaltbereichen bei horizontaler Anströmung mit abnehmender Durchflussmenge und bei Anzeigebereichen horizontaler Anströmung mit zunehmender Durchflussmenge.

Schaltbereich l/min Öl 20-330 mm ² /s	Anzeigebereich l/min Öl 20-330 mm ² /s	Q _{max.} empf. l/min	Druckverlust bar bei Q _{max.} Öl
10 - 25	10 - 60	100	4
15 - 40	20 - 100	120	5
40 - 70	40 - 120	140	5
50 - 100	50 - 150	160	7

Sonderbereiche sind möglich.

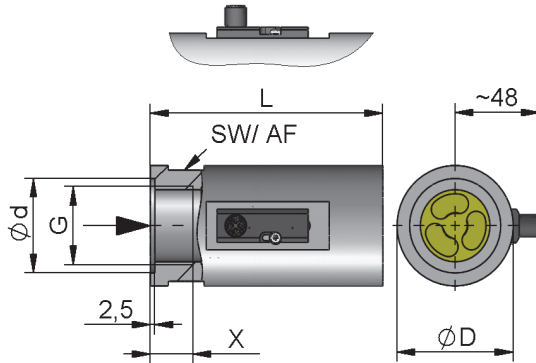
Richtwerte:



Schaltbereiche sind von dem Durchflusswächter HR2VK1

Abmessungen und Gewichte

DN	G	Type	L	ØD	SW	Ød	X	Gewicht kg
32	G 1 ¹ / ₄	HR2VK2-032GM	130	65	60	51	23	2,6
40	G 1 ¹ / ₂	HR2VK2-040GM	170	80	75	56	24	3,2
50	G 2	HR2VK2-050GM	185	80	75	70	26	5,3



zusätzliche Gewichte für Optionen

Anzeige O1 / Z1 0,05 kg

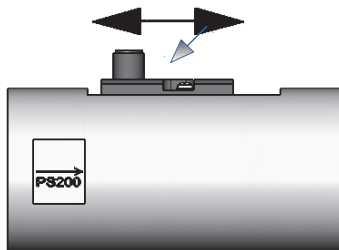
Handhabung und Betrieb

Hinweise

- Gerade Beruhigungsstrecke von 5 x DN im Ein- und Auslauf vorsehen
- Bei verschmutzten Medien Filter vorsehen (bei ferritischen Anteilen mit Magnetfilter).
- Es muss sichergestellt sein, dass die angegebenen Werte für Spannung, Strom und Leistung nicht überschritten werden.
- Bei Anschluss des Schalters muss ein Verbraucher in Reihe geschaltet werden.
- Bei ungünstigen Druckverhältnissen, z.B. bei freiem Auslauf, kann es zu Kavitation kommen.
- Die elektrischen Angaben gelten für ohmsche Lasten. Kapazitive, induktive und Lampenlasten müssen mit einer Schutzschaltung betrieben werden.

Einstellung

Im Falle der erforderlichen Einstellung des Schaltwertes kann der Schaltkopf über eine Längsverstellung justiert werden. Bei Erreichen des Schaltwertes wird die Schalteinheit mittels Befestigungsschrauben fixiert.



Bestellschlüssel

HR2VK2 1. 2. 3. 4. 5.
 G

1. Anzeigeoptionen

- ohne mechanische Anzeige
- O1- mit seitlicher Messanzeige O1
- Z1- mit frontaler Messanzeige Z1



2. Nennweite

- 032 DN 32 - G 1¹/₄
- 040 DN 40 - G 1¹/₂
- 050 DN 50 - G 2

HR2VK2O1-

3. Anschlussart

- G Innengewinde



4. Anschlusswerkstoff

- M Messing
- K Edelstahl

HR2VK2Z1-

5. Schaltbereich Öl für horizontale Anströmung

- 025 10 - 25 l/min
- 040 15 - 40 l/min
- 070 40 - 70 l/min
- 100 50 -100 l/min

Optionen

- Sondermengen
- zwei bis vier Schaltköpfe

Bestellhinweise

- Durchflussrichtung, Medium und Schaltbereich angeben.