

Durchflusswächter HR2VK1

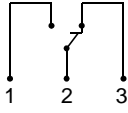
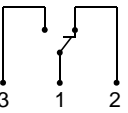


- Optimiert für Ölanwendung
- Viskositätsstabilisiert
- Solide Ausführung

Merkmale

Mechanischer Durchflusswächter für flüssige Medien mit federgestütztem Kolben und magnetischer Ansteuerung eines Reedswitchers. Robuste Konstruktion in den Werkstoffen Messing oder Edelstahl.

Technische Daten

Schalter	Reedswitcher	
Nennweite	DN 32 / 40 / 50	
Anschlussart	Innengewinde G 1/4..G 2 (weitere Anschlussarten auf Anfrage)	
Schaltbereich	10..120 l/min	Details siehe Tabelle „Bereiche“
Druckverlust	~ 4..7 bar bei Q_{max}	
Q_{max}	bis 160 l/min	
Toleranz	±10 % vom Endwert bei konstanter Viskosität	
Viskositätsstabilität	mittlere Abweichung ±7 %, max. 18 % (20-330 mm ² /s) vom Endwert	
Druckfestigkeit	PS 200 bar	
Medientemperatur	-20..+120 °C	
Umgebungstemperatur	-20..+70 °C	
Medien	Öl	
Anschlussbild	Wechsler Nr. 0.213  optional Wechsler Nr. 0.282  optional rote oder rot / grüne Signallampe im Stecker DIN 43650-A / ISO 4400	
Schaltspannung	max. 250 V AC	

Schaltstrom	max. 1,5 A	
Schaltleistung	max. 50 VA	
Schutzklasse	2 - Schutzisolation	
Schutzart	IP 65	
Elektr.-Anschluss	Stecker DIN 43650-A / ISO 44000, optional Rundsteckverbinder M12x1, 4-polig	
Werkstoffe medienberührt	<i>Messingausführung:</i> CW614N vernickelt, CW614N, 1.4305, 1.4310, Hartferrit	<i>Edelstahlausführung:</i> 1.4571, 1.4310, Hartferrit
Werkstoffe nicht medienberührt	CW614N vernickelt, PC, PA, NBR, 1.4301, CW508L vernickelt,	
Gewicht	siehe Tabelle „Abmessungen und Gewichte“	
Einbaulage	Standard: horizontale Anströmung von links; andere Einbaulagen sind möglich; die Einbaulage hat Einfluss auf den Schaltpunkt / -bereich.	

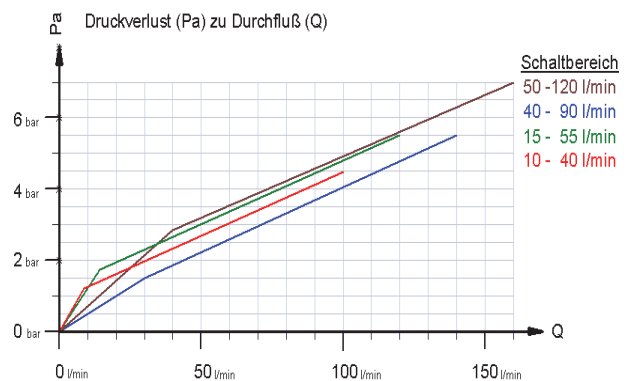
Bereiche

Die Angaben in der Tabelle entsprechen Schaltbereichen bei horizontaler Anströmung mit abnehmender Durchflussmenge und bei Anzeigebereichen horizontaler Anströmung mit zunehmender Durchflussmenge.

Schaltbereich l/min Öl 30-330 mm ² /s	Anzeigebereich l/min Öl 30-330 mm ² /s	Q_{max} empf. l/min	Druckverlust bar bei Q_{max} Öl
10 - 40	10 - 60	100	4
15 - 55	20 - 100	120	5
40 - 90	40 - 120	140	5
50 - 120	50 - 150	160	7

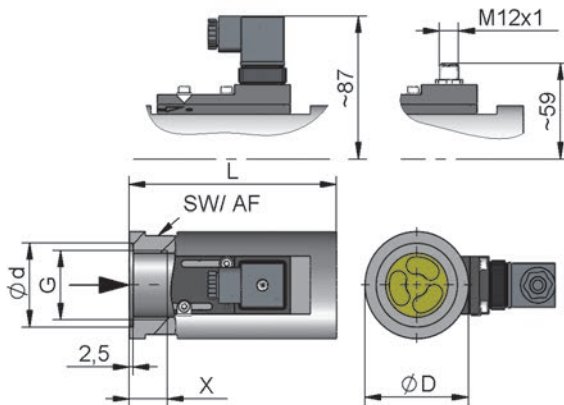
Sonderbereiche sind möglich.

Richtwerte:



Abmessungen und Gewichte

DN	G	Type	L	ØD	SW	Ød	X	Gewicht kg
32	G 1/4	HR2VK1-032GM	130	65	60	51	23	2,6
40	G 1/2	HR2VK1-040GM	170			56	24	3,2
50	G 2	HR2VK1-050GM	185	80	75	70	26	5,3



zusätzliche Gewichte für Optionen

Anzeige O1 / Z1 0,05 kg

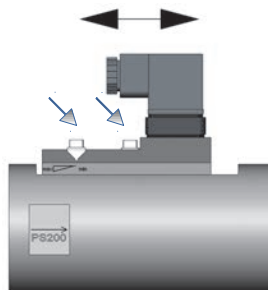
Handhabung und Betrieb

Hinweise

- Gerade Beruhigungsstrecke von 5 x DN im Ein- und Auslauf vorsehen
- Bei verschmutzten Medien Filter vorsehen (bei ferritischen Anteilen mit Magnetfilter).
- Es muss sichergestellt sein, dass die angegebenen Werte für Spannung, Strom und Leistung nicht überschritten werden.
- Bei Anschluss des Schalters muss ein Verbraucher in Reihe geschaltet werden.
- Bei ungünstigen Druckverhältnissen, z.B. bei freiem Auslauf, kann es zu Kavitation kommen.
- Die elektrischen Angaben gelten für ohmsche Lasten. Kapazitive, induktive und Lampenlasten müssen mit einer Schutzschaltung betrieben werden.

Einstellung

Im Falle der erforderlichen Einstellung des Schaltwertes kann der Schaltkopf über eine Längsverstellung justiert werden. Bei Erreichen des Schaltwertes wird die Schalteinheit mittels Befestigungsschrauben fixiert.



Bestellschlüssel

HR2VK1 1. 2. 3. 4. 5.
 G

1. Anzeigeoptionen

- ohne mechanische Anzeige
- O1- mit seitlicher Messanzeige O1
- Z1- mit frontaler Messanzeige Z1



2. Nennweite

- 032 DN 32 - G 1/4
- 040 DN 40 - G 1/2
- 050 DN 50 - G 2

HR2VK1O1-

3. Anschlussart

- G Innengewinde



4. Anschlusswerkstoff

- M Messing
- K Edelstahl

HR2VK1Z1-

5. Schaltbereich Öl für horizontale Anströmung

- 040 10 - 40 l/min
- 055 15 - 55 l/min
- 090 40 - 90 l/min
- 120 50 - 120 l/min

6. Sonderschaltkopf

- A Schaltkopf ATEX A-H4.1 / A-H4.2
Den Schaltkopf für -Einsatz bitte zusätzlich bestellen.



Optionen

- Sondermengen
- Signallampe rot oder rot / grün
- Anschluss für Rundsteckverbinder M12x1
- Rhodiumkontakt 250 V AC, 0,5 A, 30 VA
- zwei bis vier Schaltköpfe

Bestellhinweise

- Durchflussrichtung, Medium und Schaltbereich angeben.